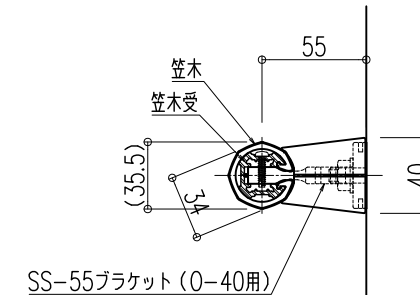
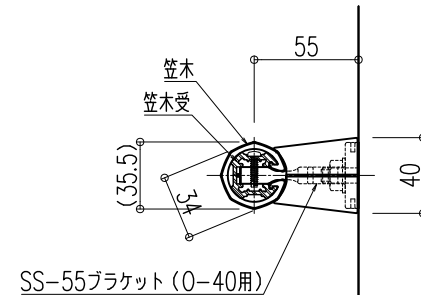
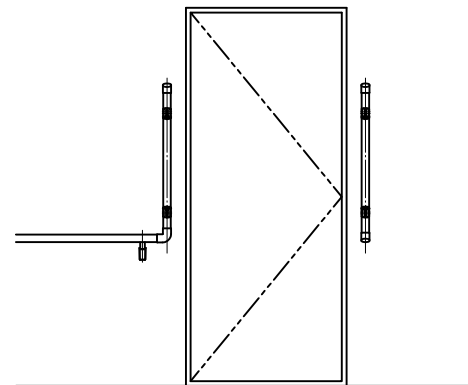


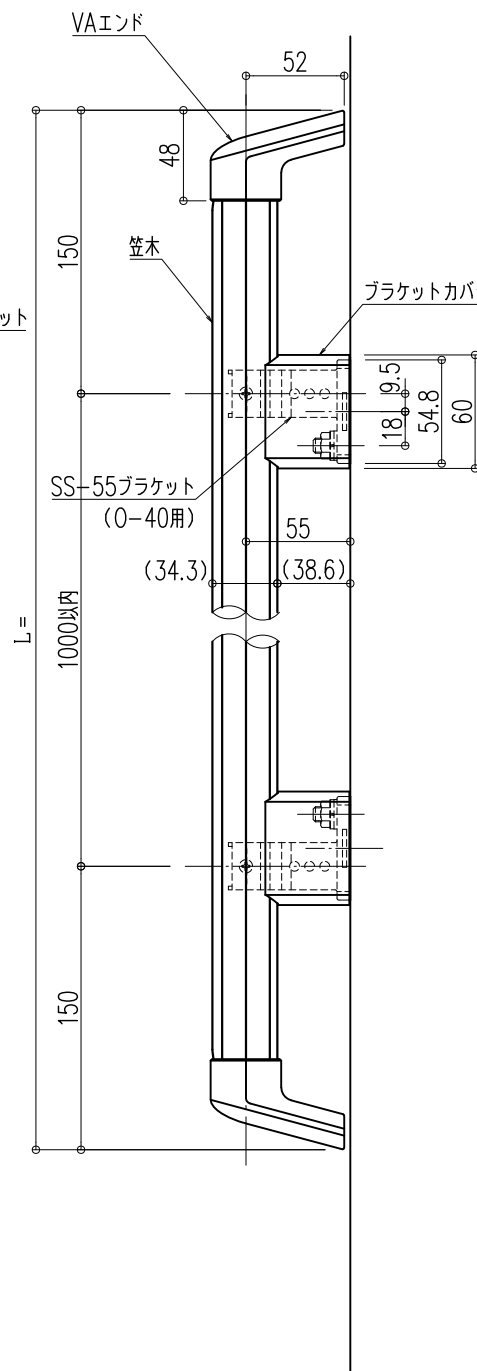
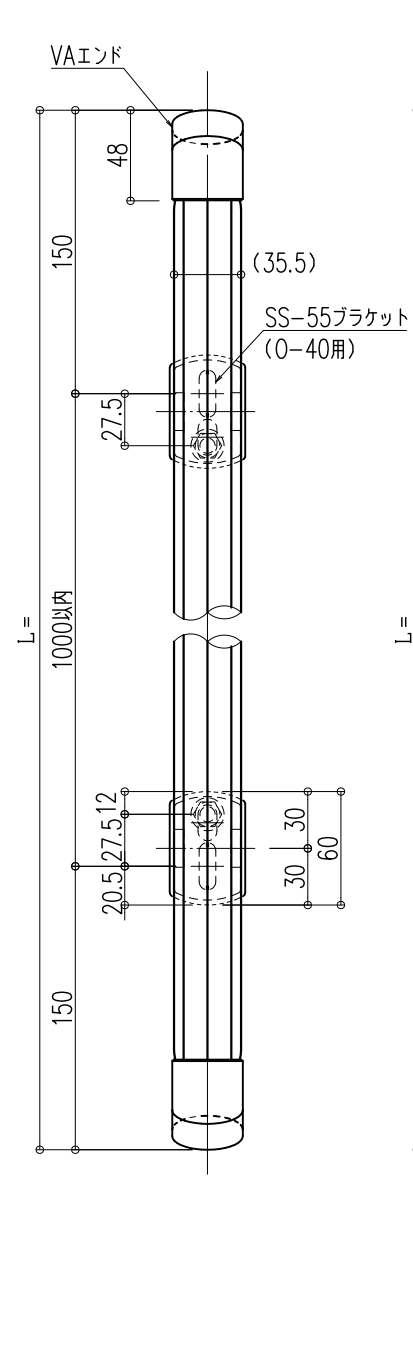
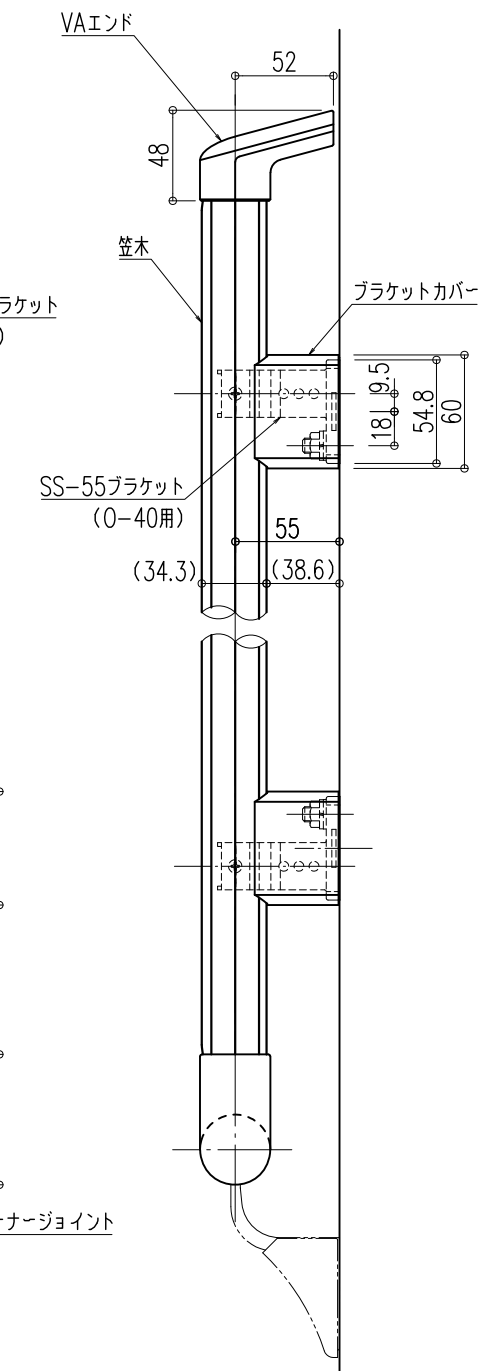
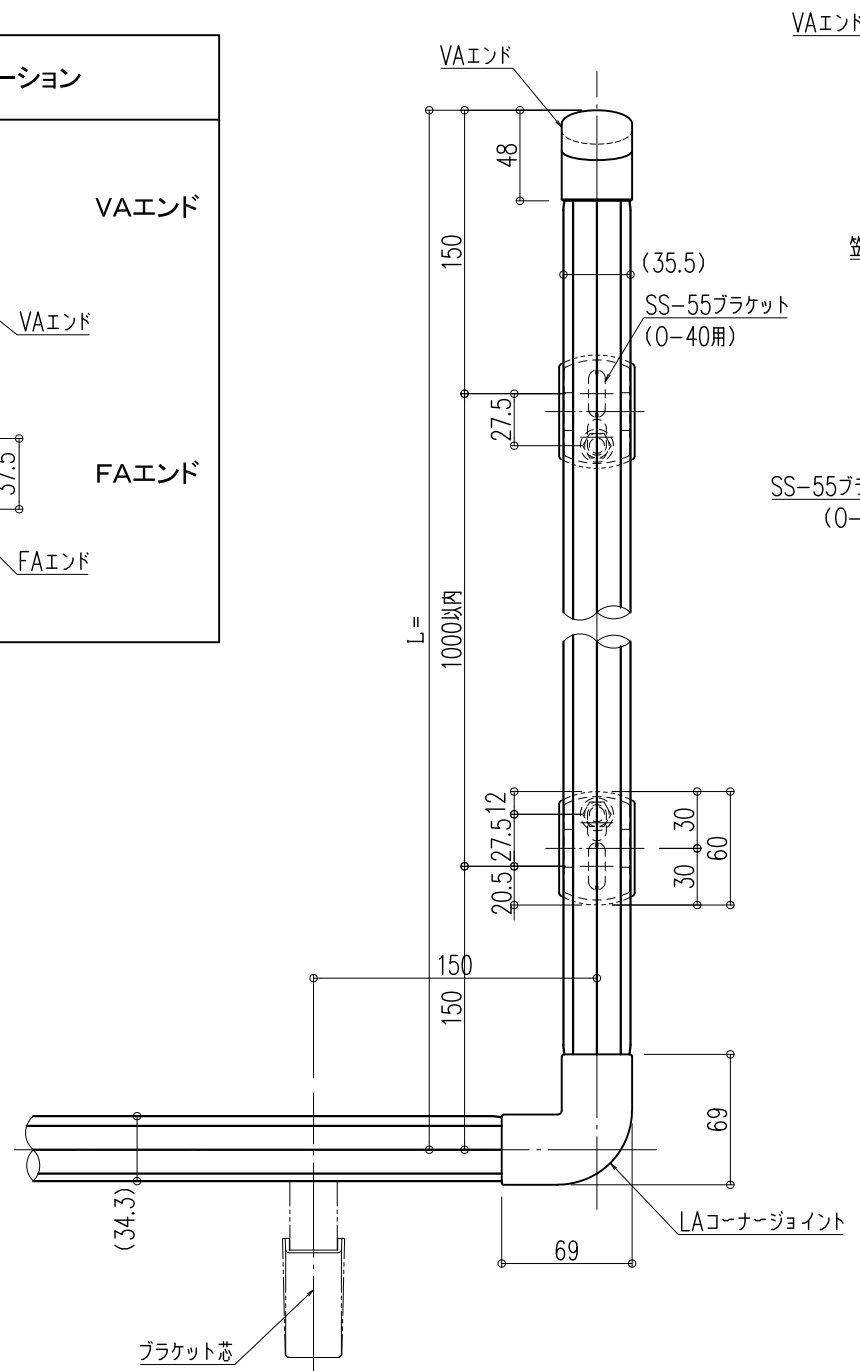
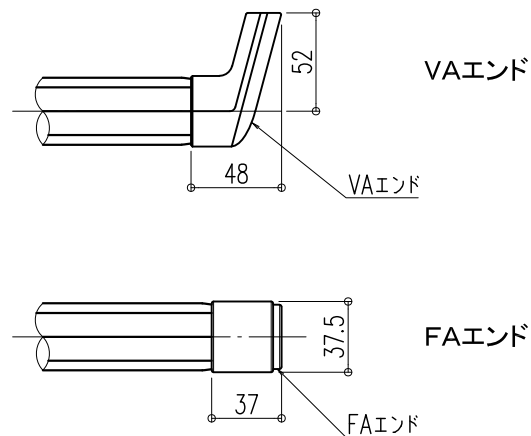
品名： 廊下・階段手すり
クッションレーン(八角形タイプ)

形式： 笠木： CE-34M・V
ブラケット： SS-55タイプ

- 仕様：
- 室内専用
 - CE-34M(木目調色)
 - 笠木(八角形)
 - 表面材: 半硬質樹脂(抗菌仕様)
 - 内部材: 軟質樹脂
 - 笠木受: アルミニウム押出成形材
 - エンドキャップ: 樹脂成形品
曲面印刷・トップコート仕上(FAエンド)
樹脂成形品(VAエンド)
 - CE-34V(プレーンタイプ)
 - 笠木(八角形)
 - 表面材: 半硬質樹脂(抗菌仕様)
 - 内部材: 軟質樹脂
 - 笠木受: アルミニウム押出成形材
 - エンドキャップ: 樹脂成形品
 - SS-55ブラケット(O-40用ブラケット)
 - 垂鉛ダイカスト+アクリル焼付仕上
ブラケットカバー: 樹脂成形品
(※カバーはO-34用を使用)
 - LAコーナージョイント: 樹脂成形品



エンドキャップバリエーション



【BL認定外】

図面名称： 平面・断面詳細・姿図

尺度： 1/4	作成日： 2014.04.15 (2021.05.17改訂)
サイズ： A3	File Name： CE-34 SS55-VA (+AFN55)