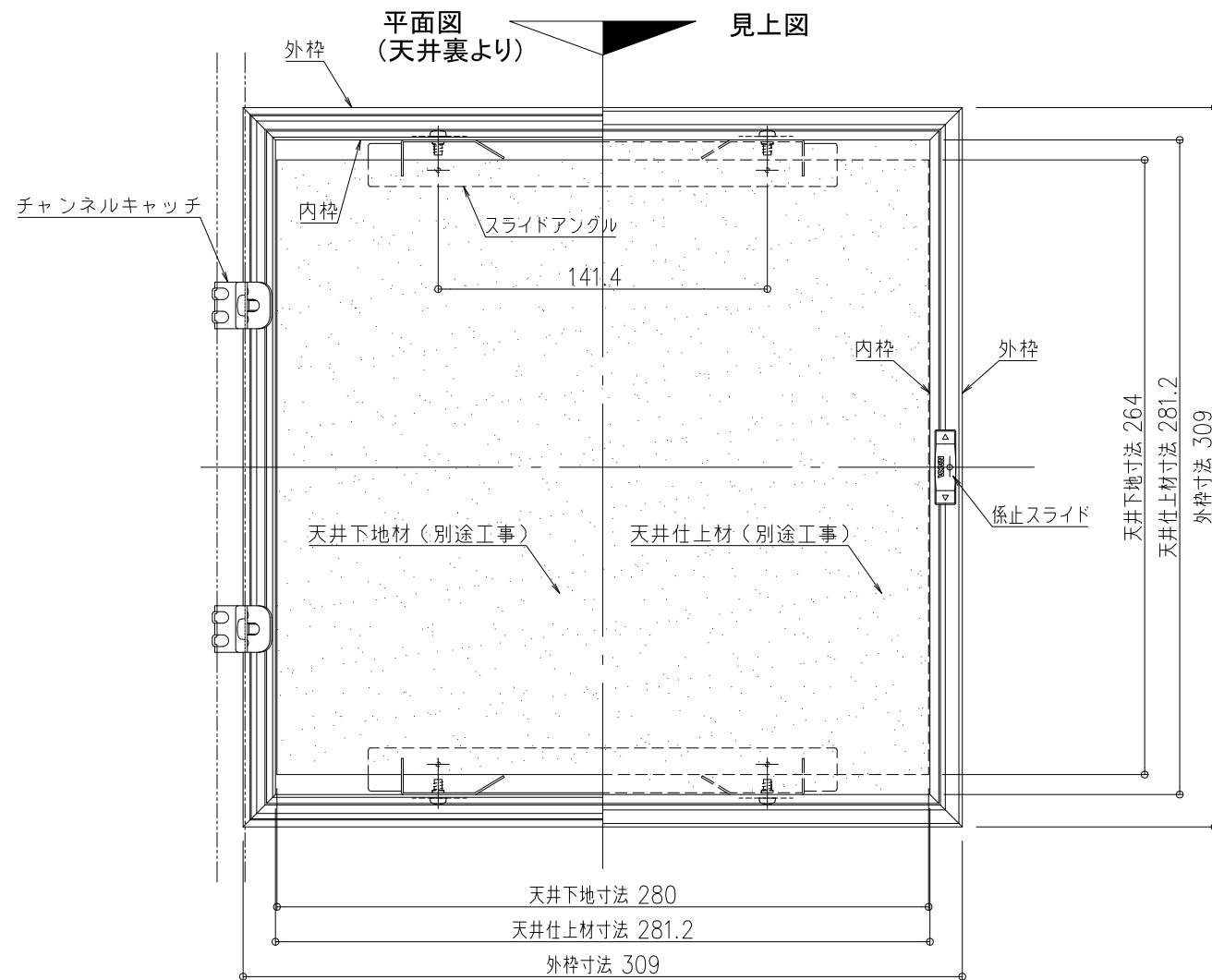


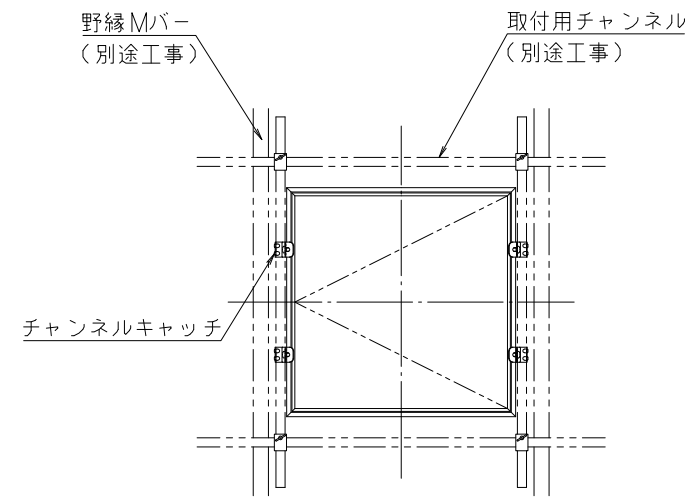
品名： 天井点検口
ハイハッチ

形式： ハイハッチ GM II-303
額・目地タイプ(標準仕様)
【内枠取外し可能】

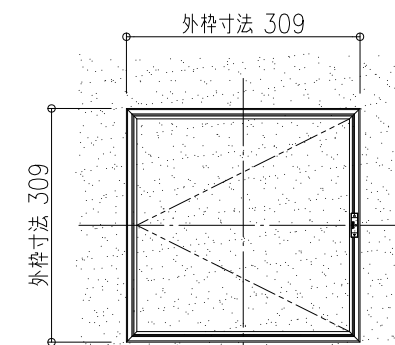
- 仕様：
- 内枠・外枠
アルミニウム押出形材A6063S-T5
色:シルバー(アルマイト処理)
ホワイト(電着塗装)
特注仕上(焼付塗装)可能【枠のみ】
 - スライドアングル
溶融亜鉛めっき鋼板
 - チャンネルキャッチ(オプション)
溶融亜鉛めっき鋼板



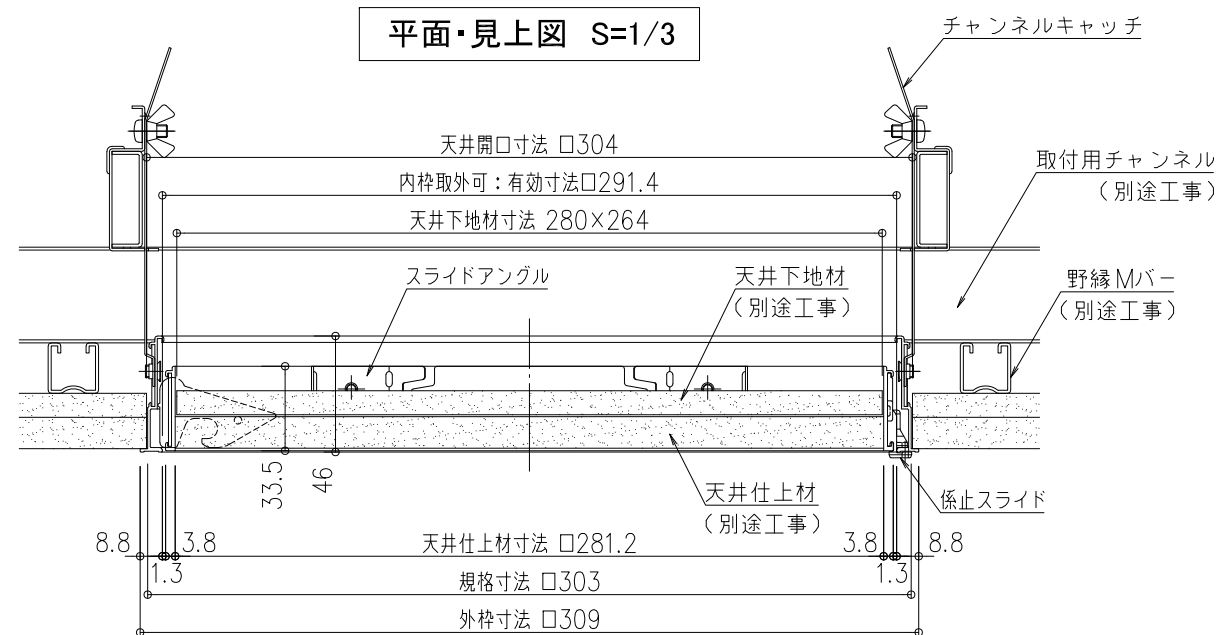
平面・見上図 S=1/3



取付状態図 S=1/10

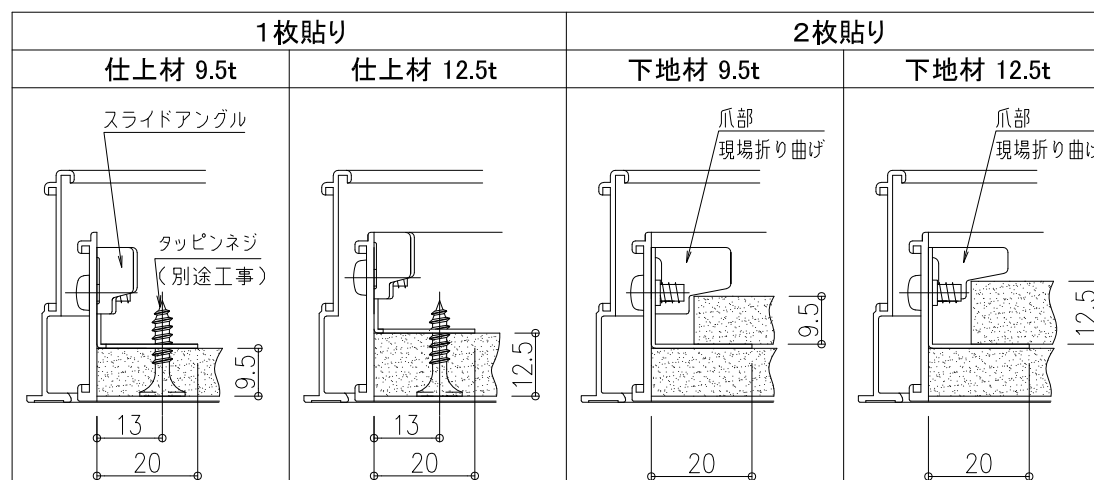


見上図 S=1/10



断面図 S=1/3

内蓋施工図 S=1/2



型番	規格寸法 (mm)	外枠寸法 (mm)	シルバー	ホワイト
HH-GM II-303	303 × 303	309 × 309	○	○
HH-GM II-303W			○	○

○:標準

(社)公共建築協会評価品

図面名称： 各詳細図・チャンネルキャッチ施工図・係止図

尺度： 1/2・1/3・1/10
作成日：2019.3.20
(2022.4.11改訂)

サイズ： A3
ファイル名： HH-GM II-303-02