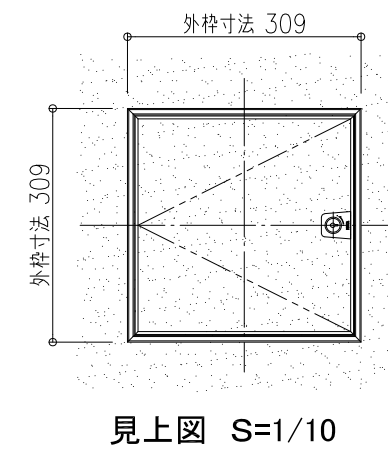
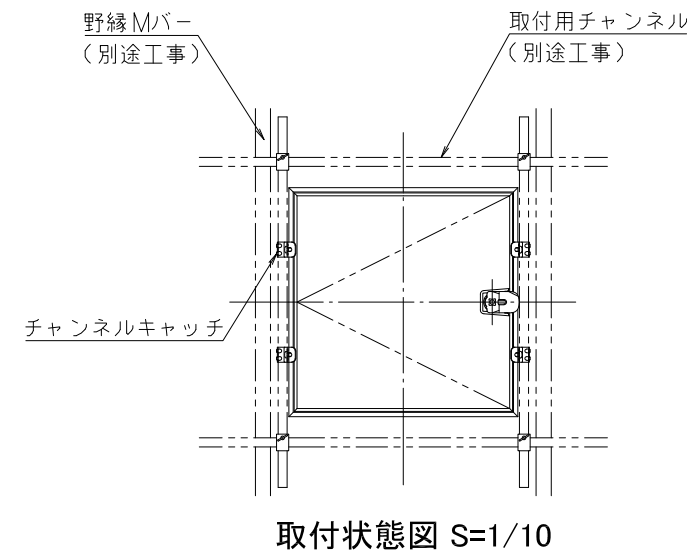
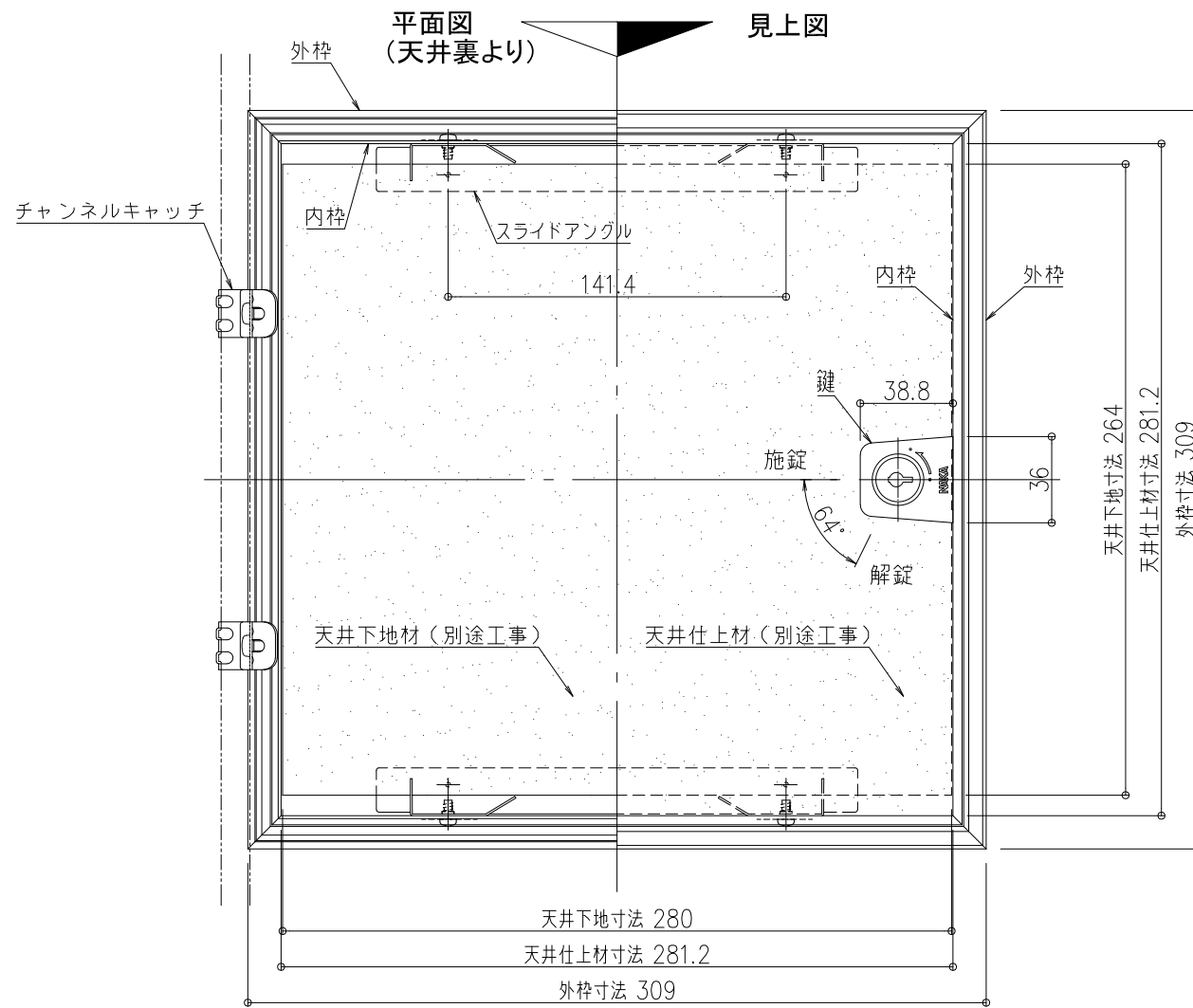


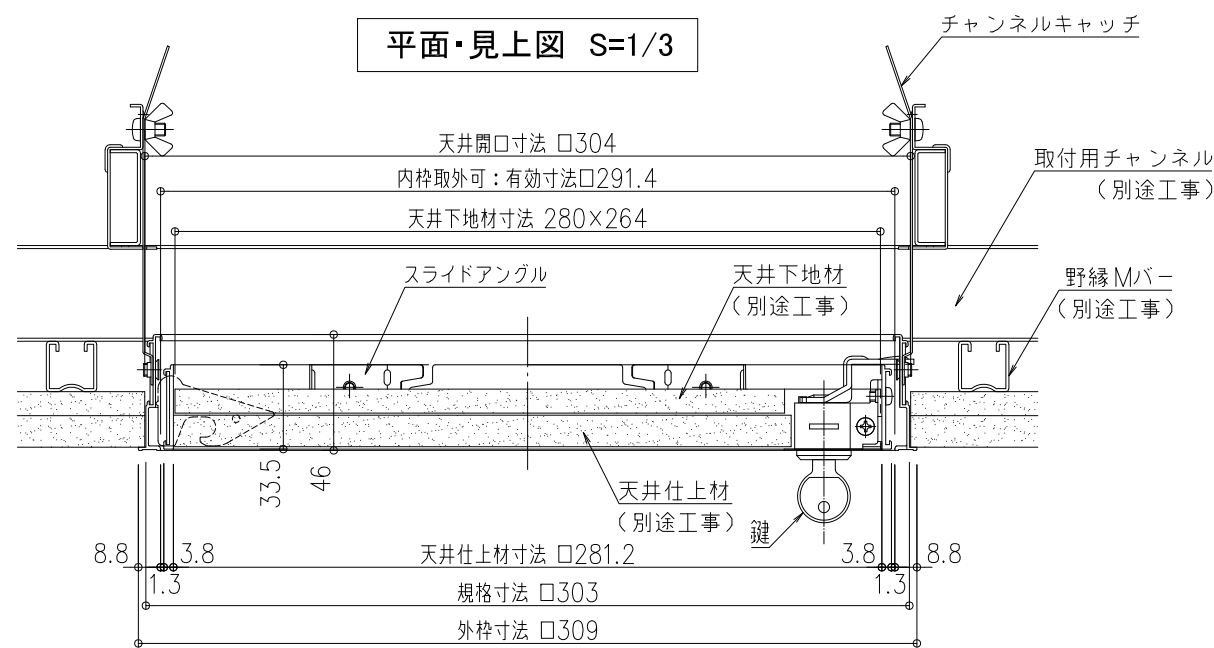
品名： 天井点検口  
ハイハッチ

形式： ハイハッチ GM II-K303  
額・目地タイプ(鍵付仕様)  
【内枠取外し可能】

- 仕様：
- 内枠・外枠  
アルミニウム押出型材A6063S-T5  
色：シルバー(アルマイト処理)  
ホワイト(電着塗装)  
特注仕上(焼付塗装)可能【枠のみ】
  - スライドアングル  
溶融亜鉛めっき鋼板
  - チャンネルキャッチ(オプション)  
溶融亜鉛めっき鋼板
  - 鍵：P201のみ

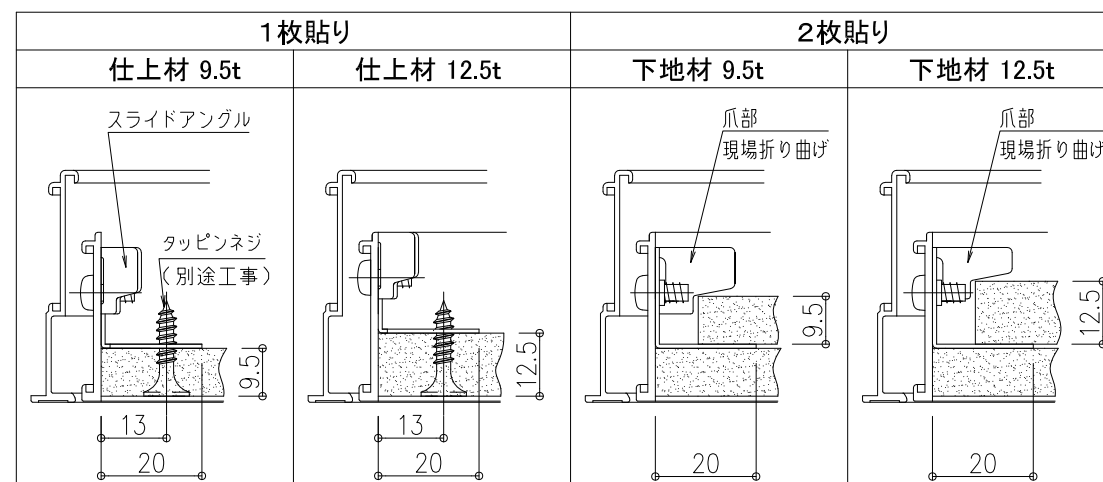


平面・見上図 S=1/3



断面図 S=1/3

内蓋施工図 S=1/2



型番	規格寸法 (mm)	外枠寸法 (mm)	シルバー	ホワイト
HH-GM II-K303	303 × 303	309 × 309	○	○
HH-GM II-K303W			○	○

○:標準

(社)公共建築協会評価品

図面名称： 各詳細図・チャンネルキャッチ施工図・鍵付図

尺度： 1/2・1/3・1/10  
作成日：2019.3.20  
(2022.4.11改訂)

サイズ： A3  
ファイル名： HH-GM II-K303-02