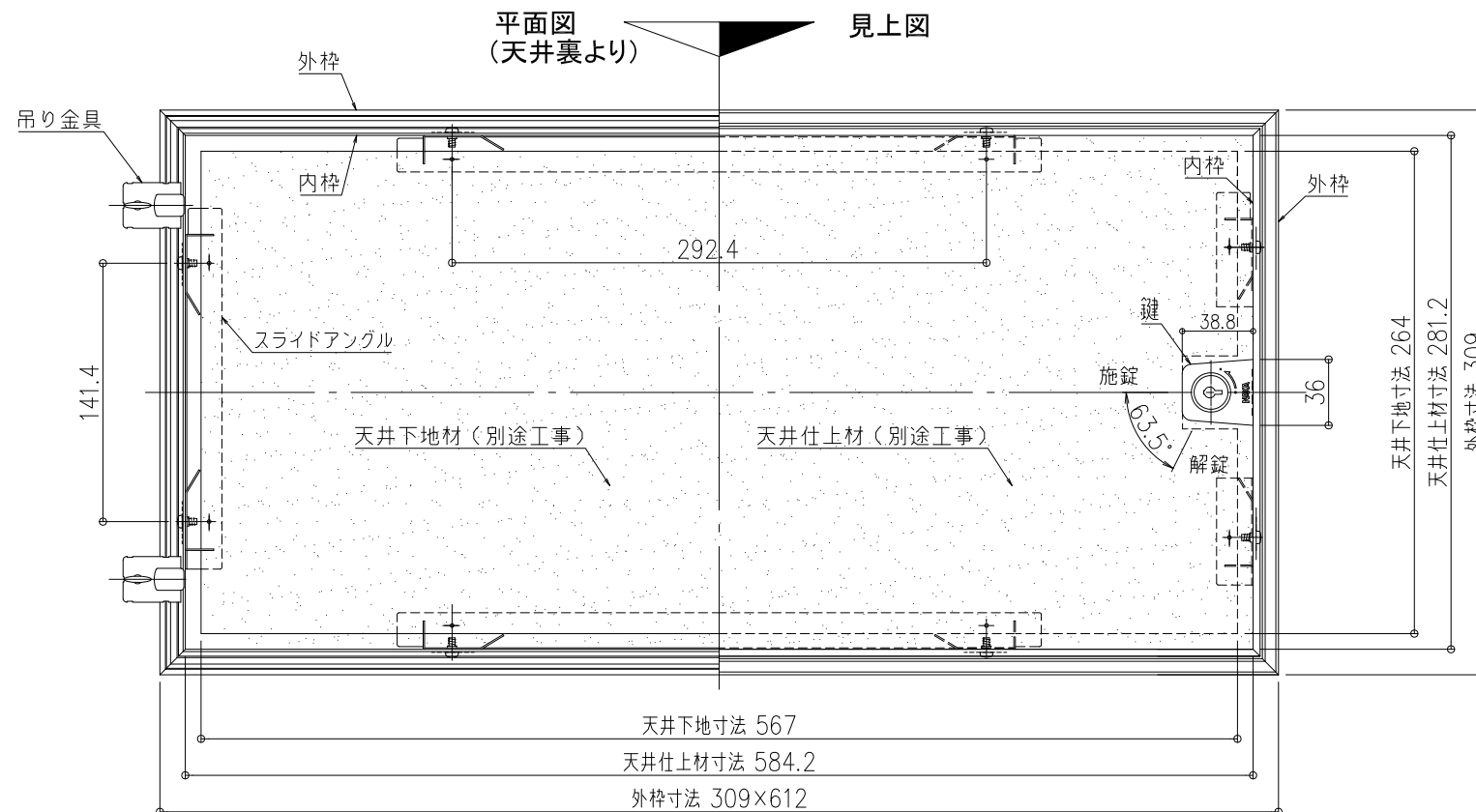


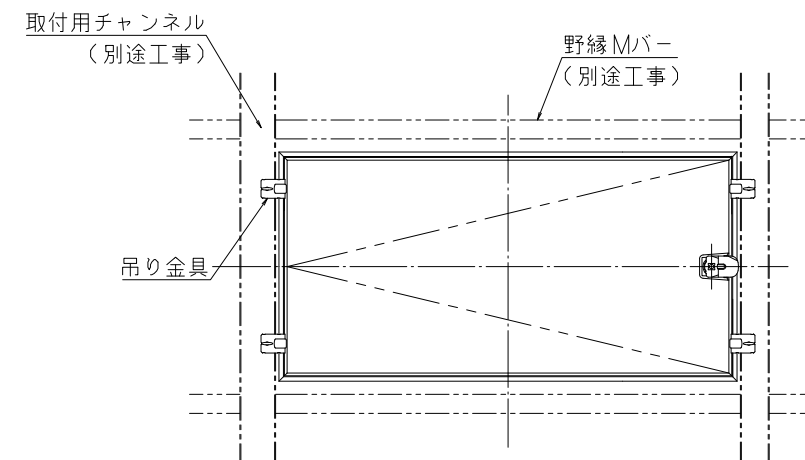
品名：天井点検口  
ハイハッチ

形式：ハイハッチ GM II-K3060  
額・目地タイプ(鍵付仕様)  
【内枠取外し可能】

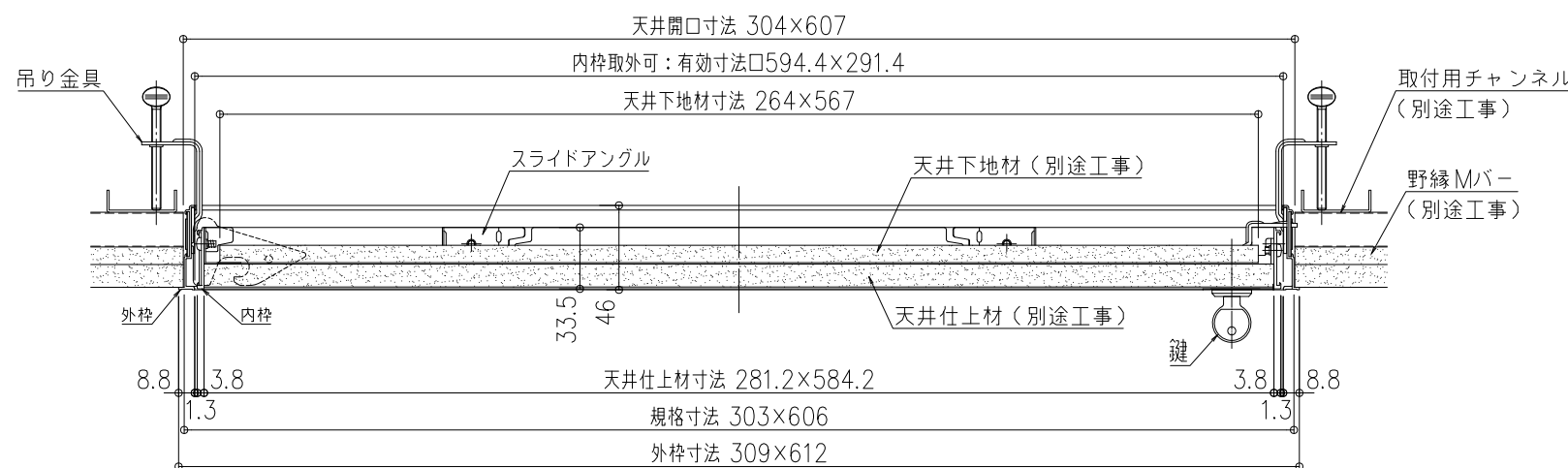
- 仕様：
- 内枠・外枠  
アルミニウム押出形材A6063S-T5  
色:シルバー(アルマイト処理)  
ホワイト(電着塗装)  
特注仕上(焼付塗装)可能【枠のみ】
  - スライドアングル  
溶融亜鉛めっき鋼板
  - 吊り金具  
亜鉛めっき鋼板
  - 鍵:P201のみ



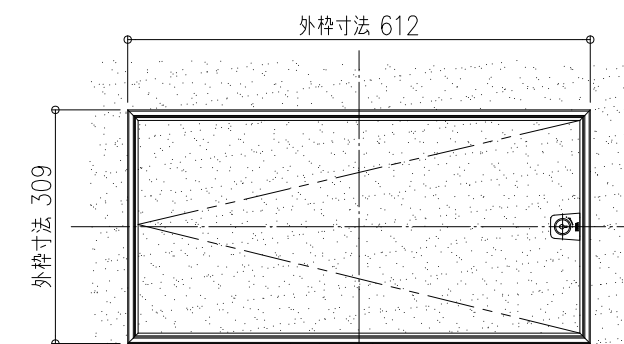
平面・見上図 S=1/4



取付状態図 S=1/10

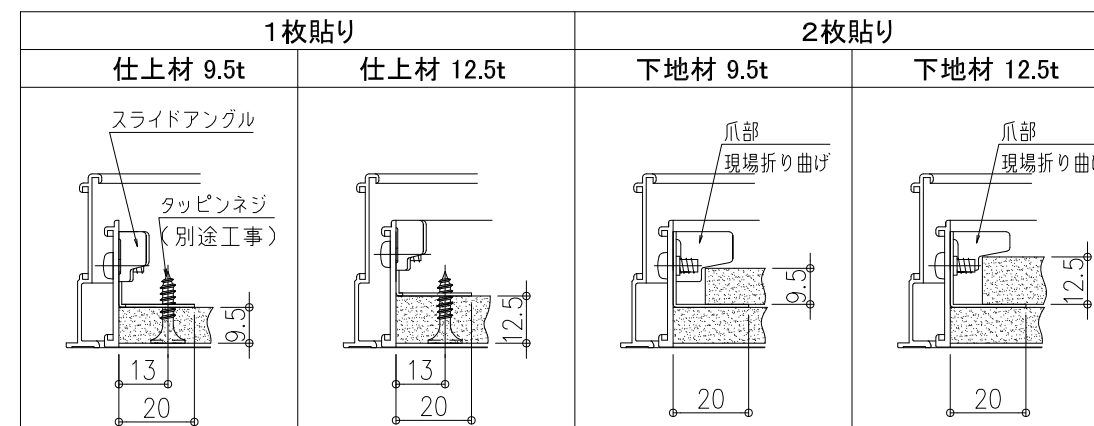


断面図 S=1/4



見上図 S=1/10

内蓋施工図 S=1/2



型番	規格寸法 (mm)	外枠寸法 (mm)	シルバー	ホワイト
HH-GM II-K3060	303×606	309×612	△	△
HH-GM II-K3060W				

△:受注生産

図面名称：各詳細図・吊り金具施工図・鍵付図

尺度：1/2・1/4・1/10  
作成日：2019.3.20  
(2022.4.11改訂)

サイズ：A3  
File Name：HH-GM II-K3060-01