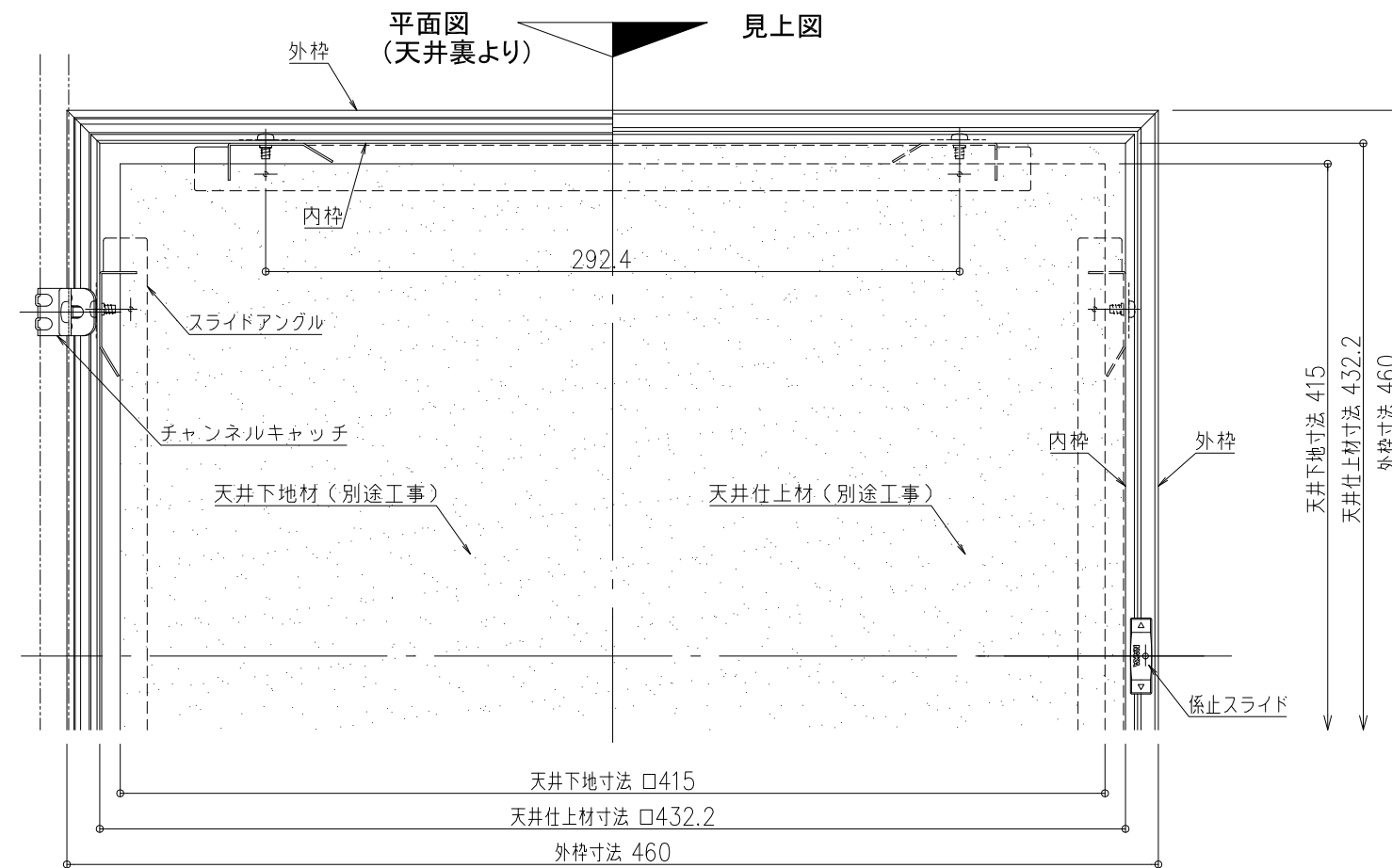


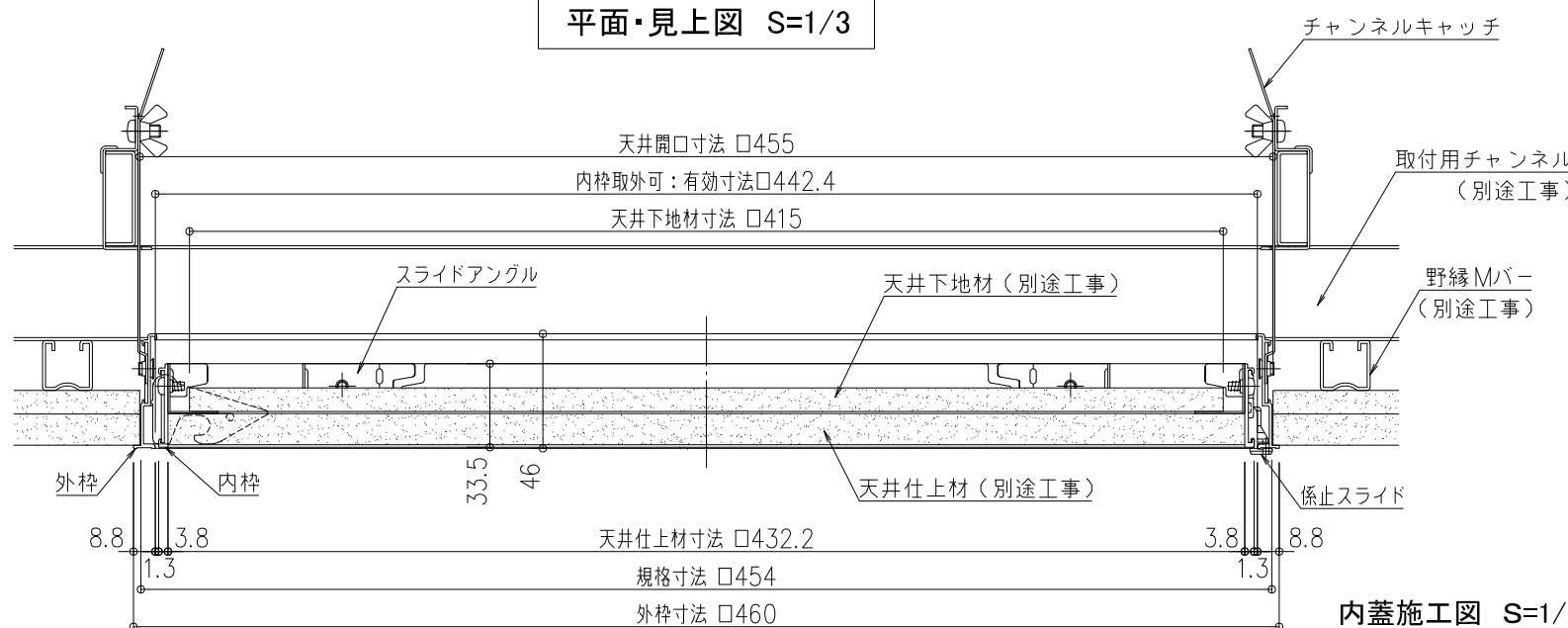
品名：天井点検口
ハイハッチ

形式：ハイハッチ GM II-454
額・目地タイプ(標準仕様)
【内枠取外し可能】

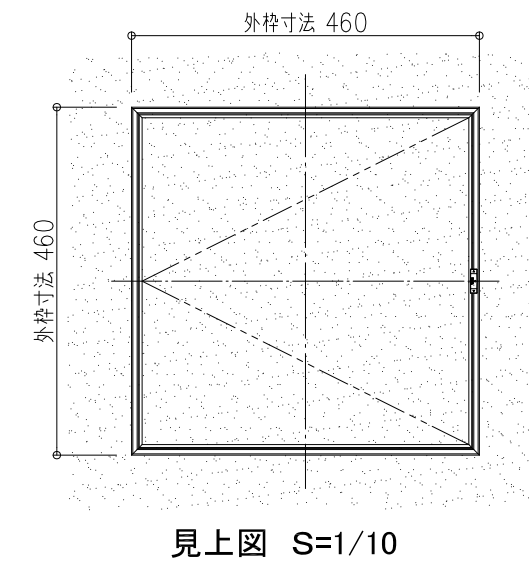
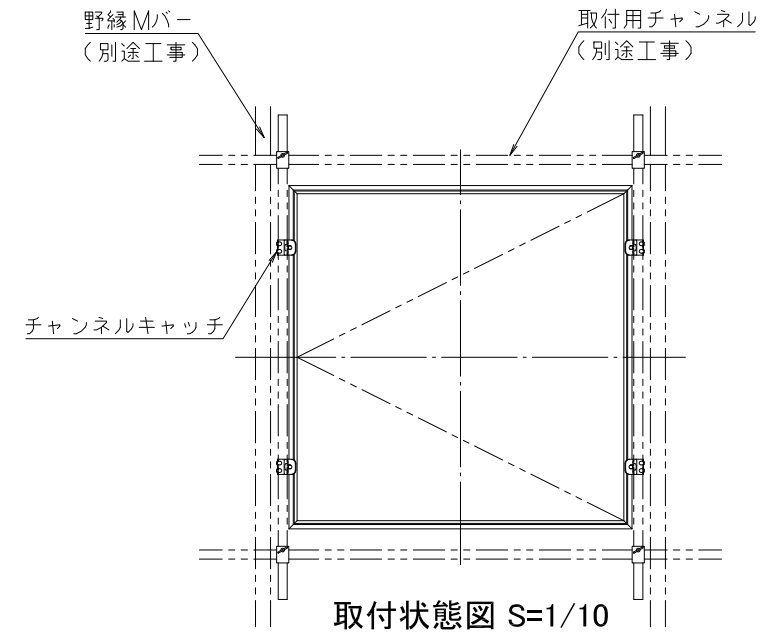
- 仕様：
- 内枠・外枠
アルミニウム押出型材A6063S-T5
色：シルバー(アルマイト処理)
ホワイト(電着塗装)
特注仕上(焼付塗装)可能【枠のみ】
 - スライドアングル
溶融亜鉛めっき鋼板
 - チャンネルキャッチ(オプション)
溶融亜鉛めっき鋼板



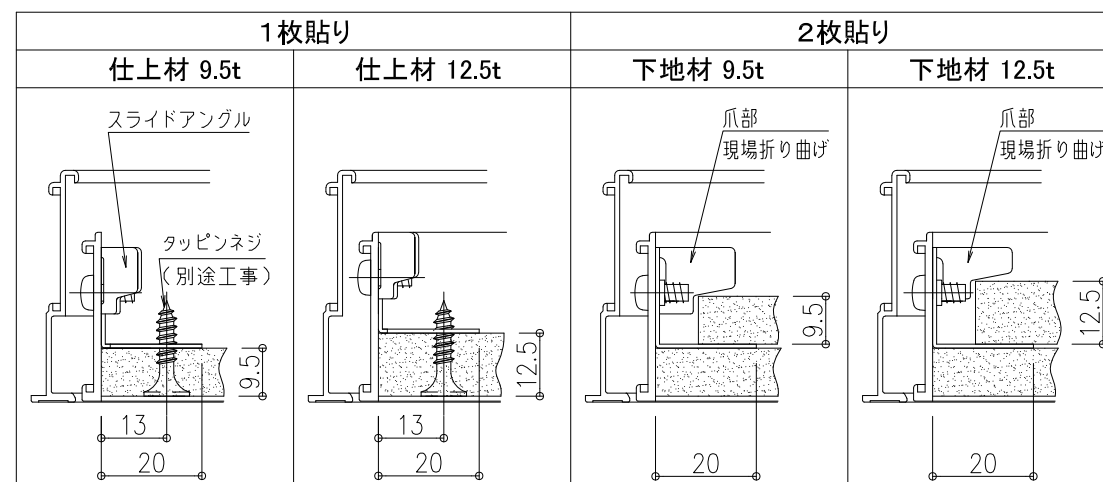
平面・見上図 S=1/3



断面図 S=1/3



内蓋施工図 S=1/2



| 型番 | 規格寸法 (mm) | 外枠寸法 (mm) | シルバー | ホワイト |
|---------------|-----------|-----------|------|------|
| HH-GM II-454 | 454 × 454 | 460 × 460 | ○ | ○ |
| HH-GM II-454W | | | | |

○:標準

(社)公共建築協会評価品

図面名称：各詳細図・チャンネルキャッチ施工図・係止図

尺度：1/2・1/3・1/10
作成日：2019.3.20
(2022.4.11改訂)

サイズ：A3
ファイル名：HH-GM II-454-02