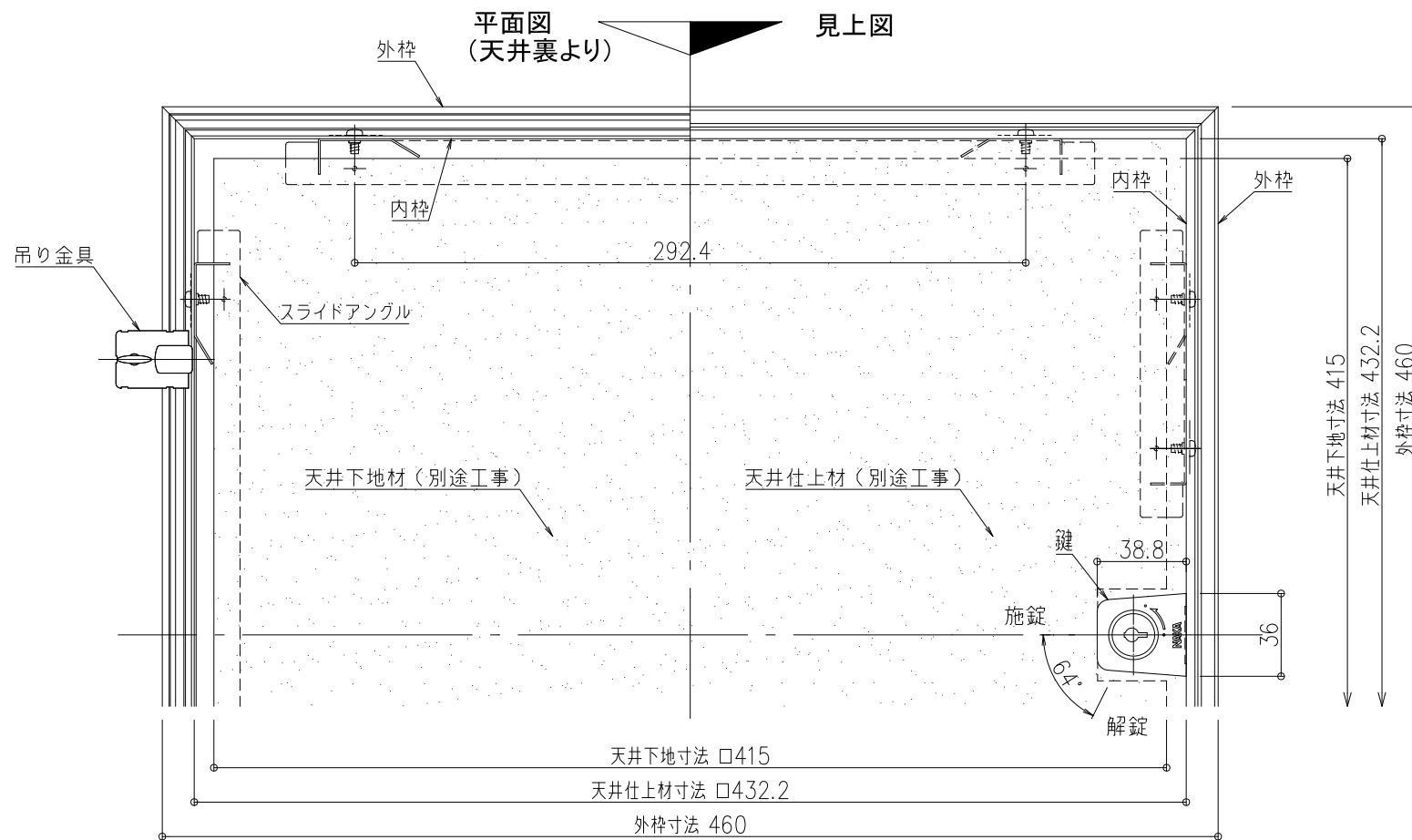


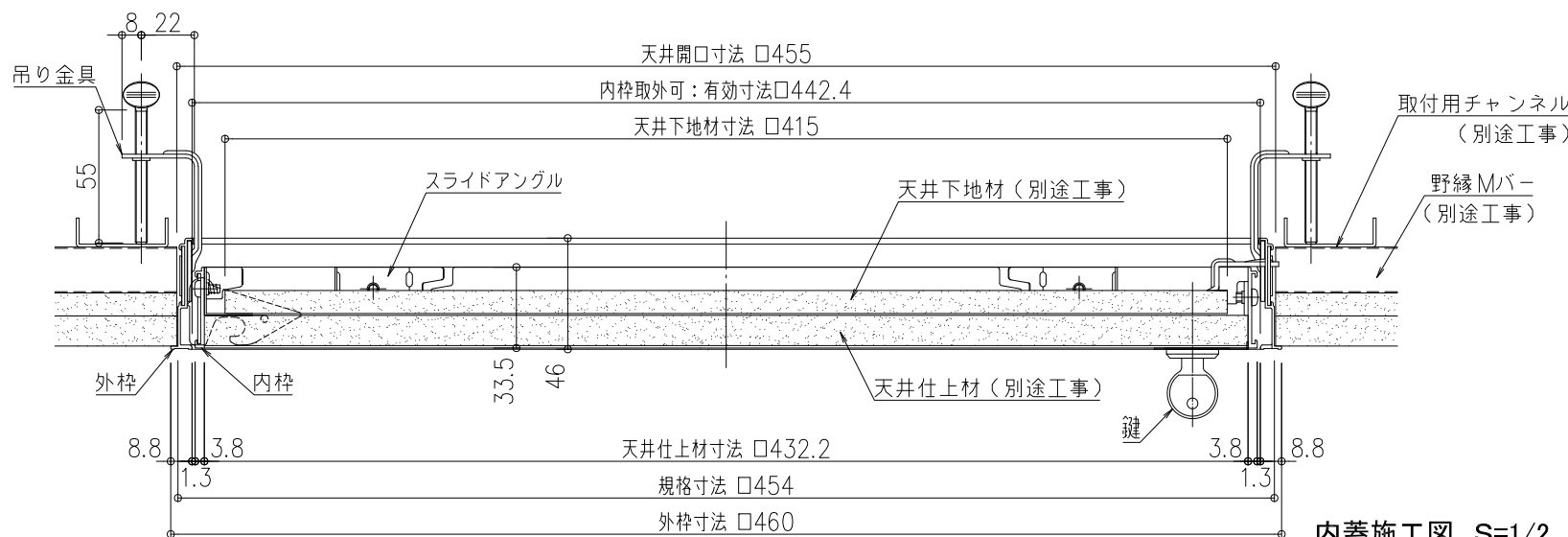
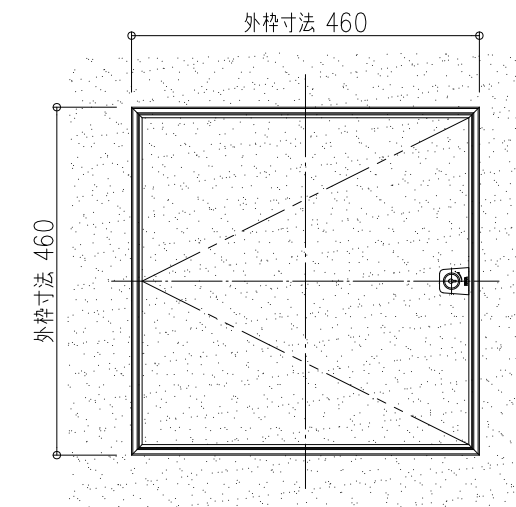
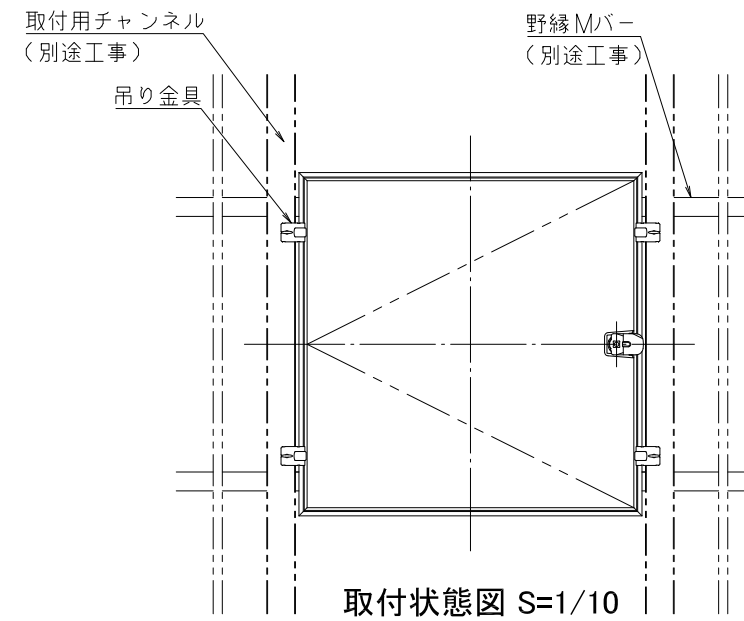
品名：天井点検口
ハイハッチ

形式：ハイハッチ GM II-K454(W)
額・目地タイプ(鍵付仕様)
【内枠取外し可能】

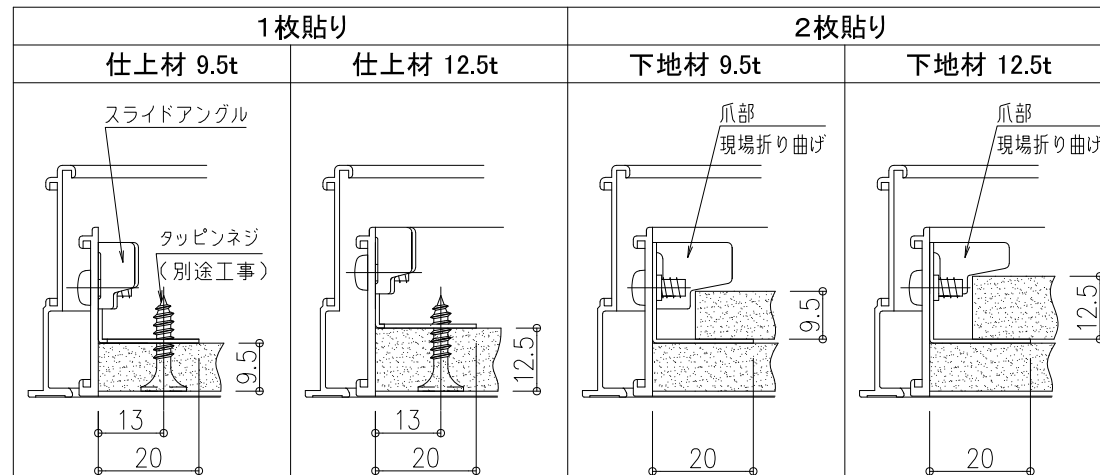
- 仕様：
- 内枠・外枠
アルミニウム押出型材A6063S-T5
色:シルバー(アルマイト処理)
ホワイト(アクリル塗装)
特注仕上(焼付塗装)可能【枠のみ】
 - スライドアングル
溶融亜鉛めっき鋼板
 - 吊り金具
亜鉛めっき鋼板
 - 鍵:P201のみ



平面・見上図 S=1/3



断面図 S=1/3



型番	規格寸法 (mm)	外枠寸法 (mm)	シルバー	ホワイト
HH-GM II-K454	454 × 454	460 × 460	○	○
HH-GM II-K454W			○	○

○:標準

図面名称：各詳細図・吊り金具施工図・鍵付図

尺度：1/2・1/3・1/10

作成日：2019.3.20
(2022.4.11改訂)

サイズ：A3

ファイル名：HH-GM II-K454-01