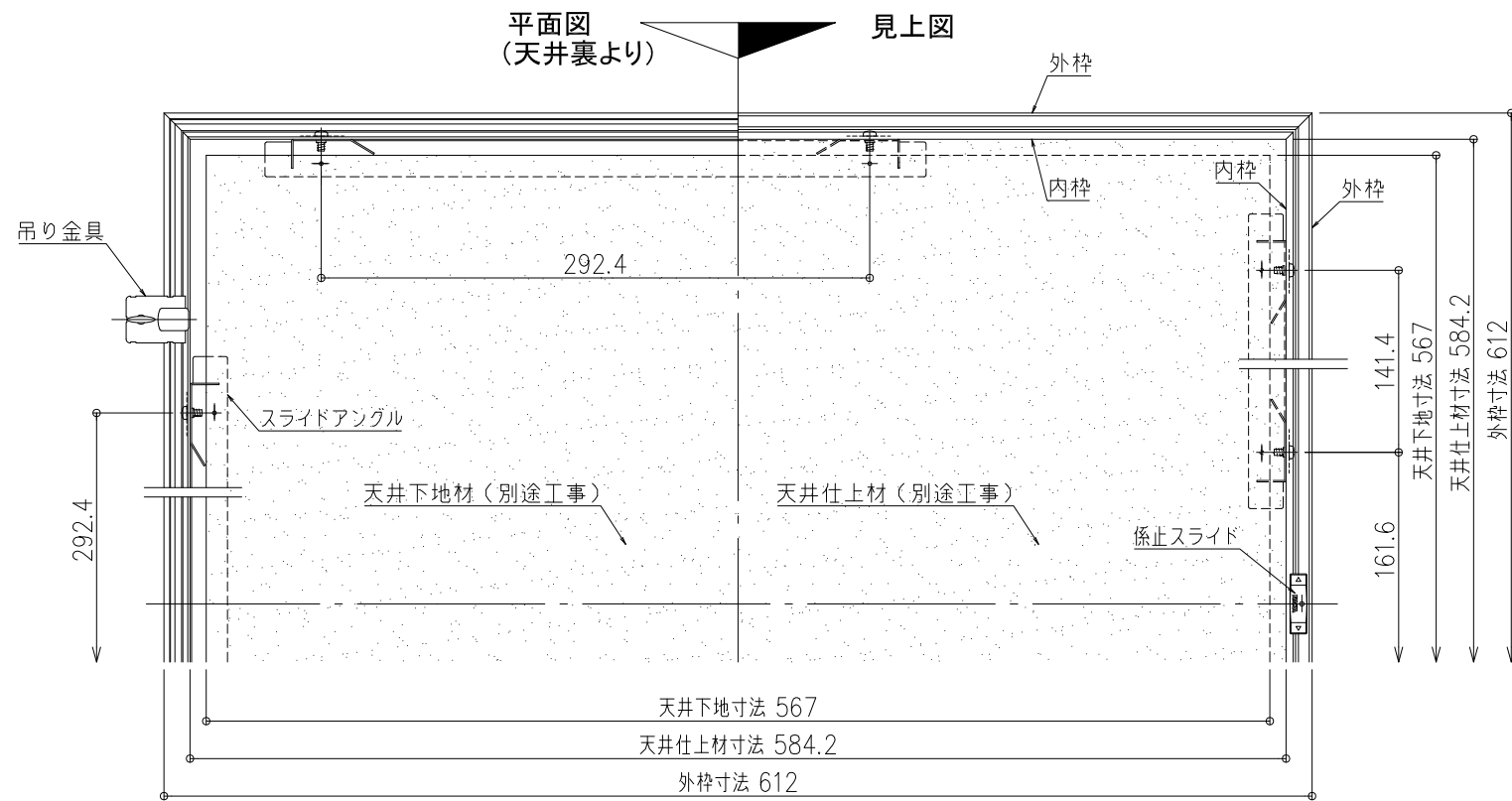


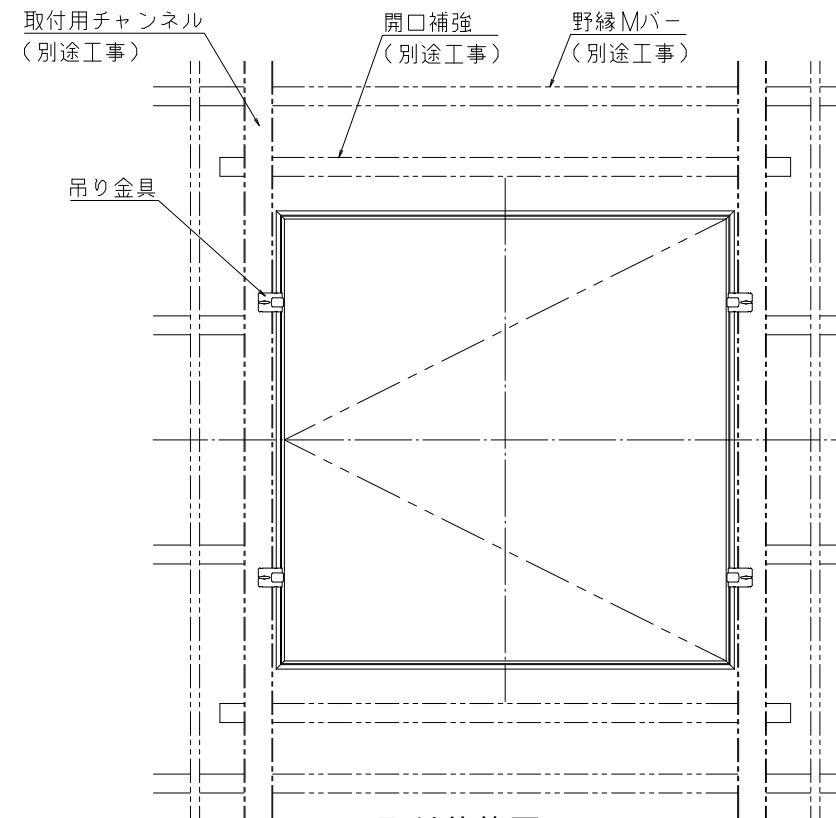
品名：天井点検口  
ハイハッチ

形式：ハイハッチ GM II-606  
額・目地タイプ(標準仕様)  
【内枠取外し可能】

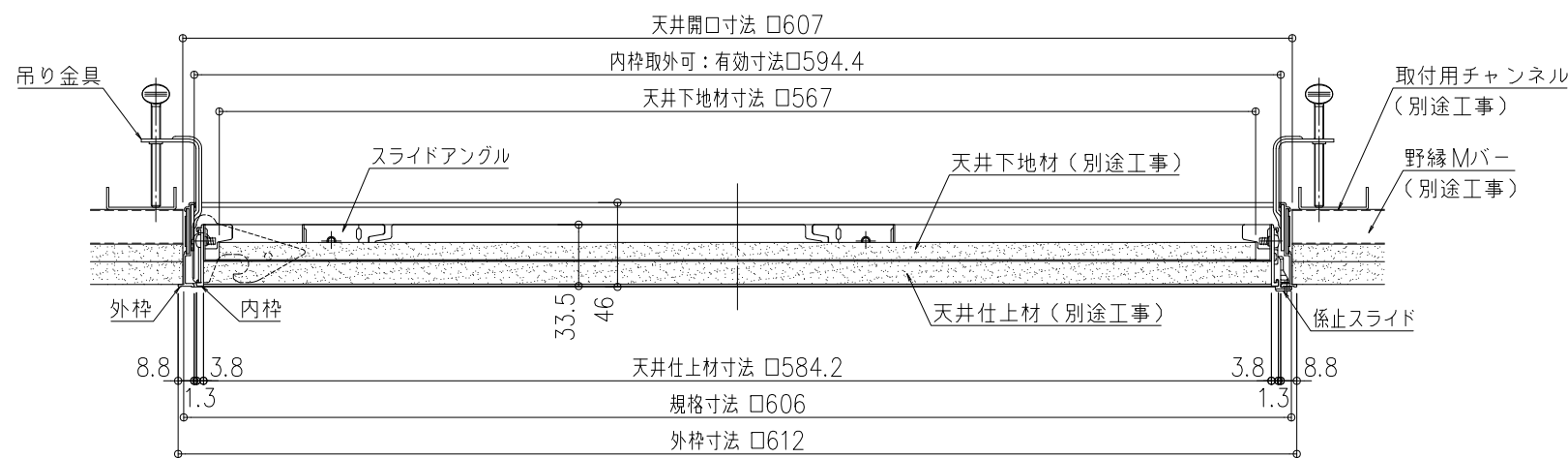
- 仕様：
- 内枠・外枠  
アルミニウム押出形材A6063S-T5  
色:シルバー(アルマイト処理)  
ホワイト(電着塗装)  
特注仕上(焼付塗装)可能【枠のみ】
  - スライドアングル  
溶融亜鉛めっき鋼板
  - 吊り金具  
亜鉛めっき鋼板



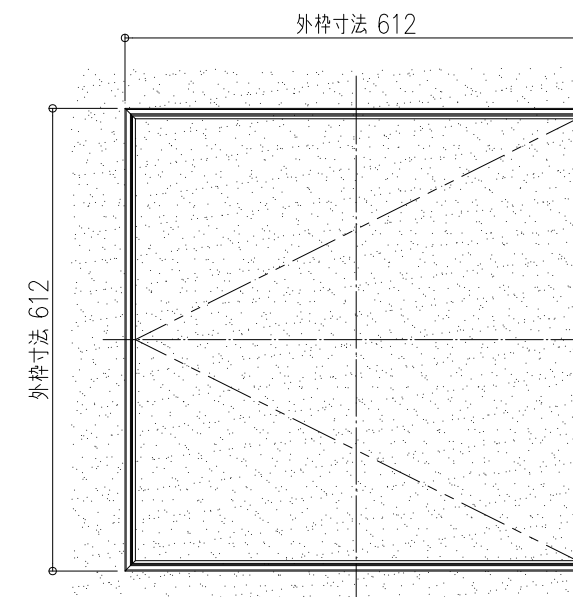
平面・見上図 S=1/4



取付状態図 S=1/10

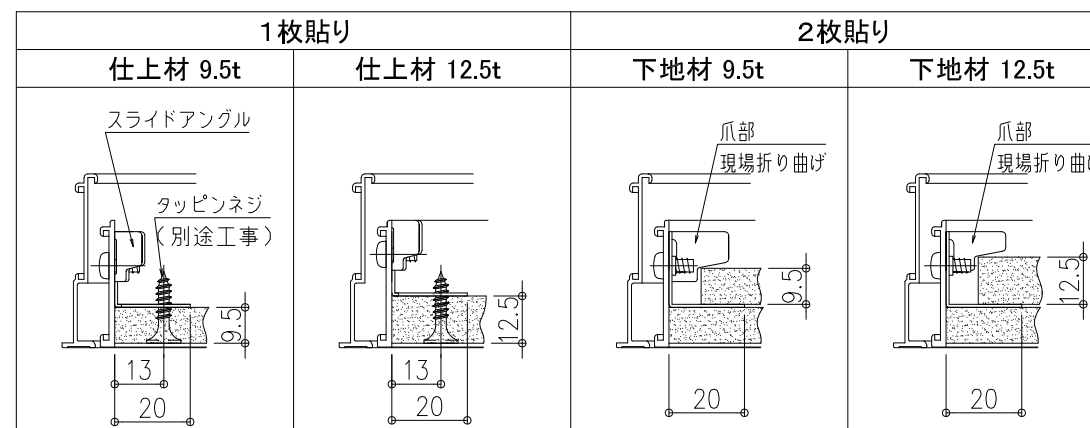


断面図 S=1/4



見上図 S=1/10

内蓋施工図 S=1/2



| 型番            | 規格寸法 (mm) | 外枠寸法 (mm) | シルバー | ホワイト |
|---------------|-----------|-----------|------|------|
| HH-GM II-606  | 606 × 606 | 612 × 612 | ○    | ○    |
| HH-GM II-606W | 606 × 606 | 612 × 612 | ○    | ○    |

○:標準

図面名称：各詳細図・吊り金具施工図・係止スライド図

尺度：1/2・1/4・1/10

作成日：2019.3.20  
(2022.4.11改訂)

サイズ：A3

File Name：HH-GM II-606-01