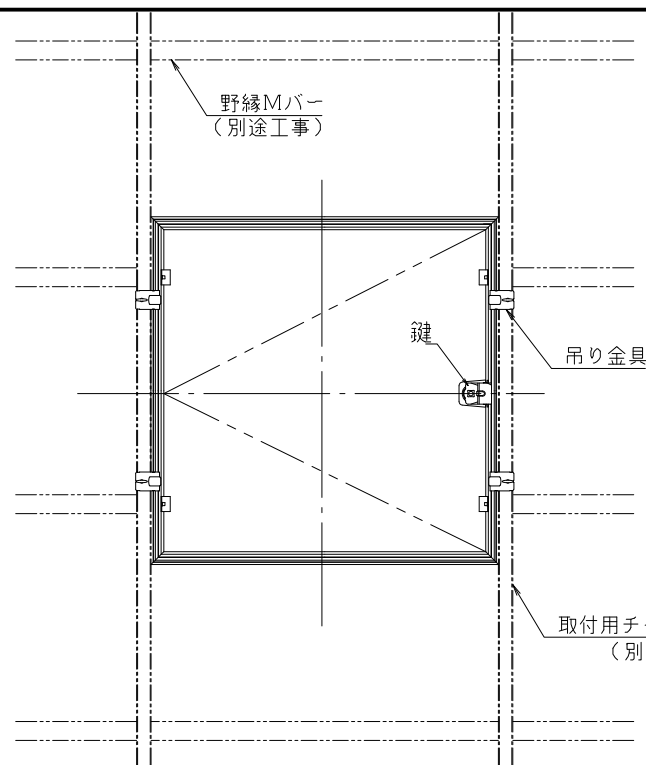
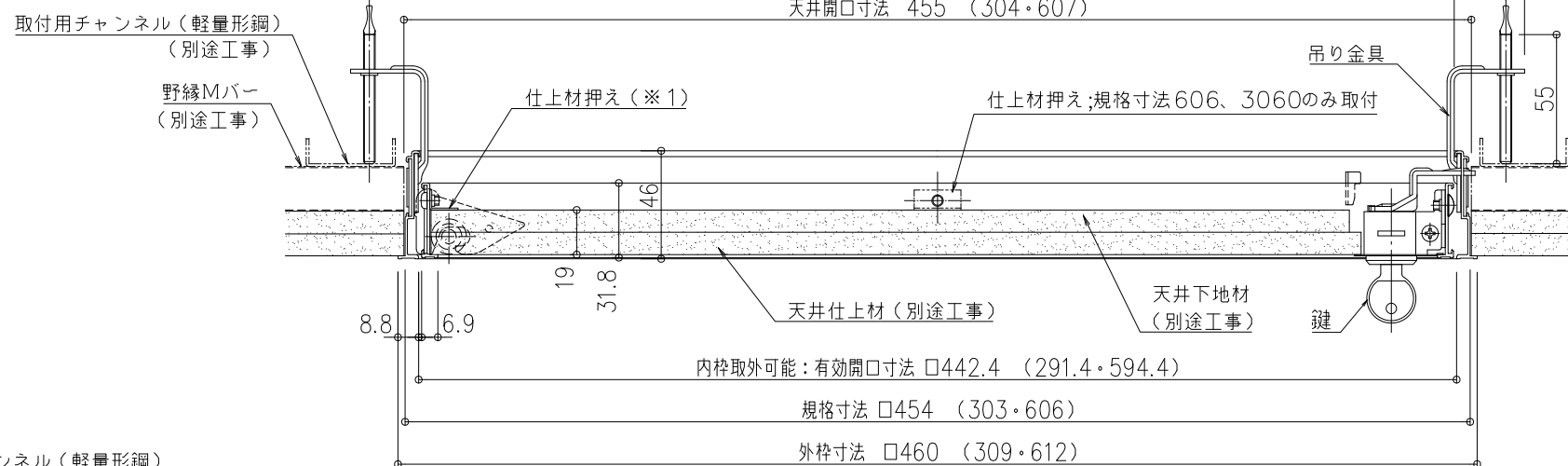


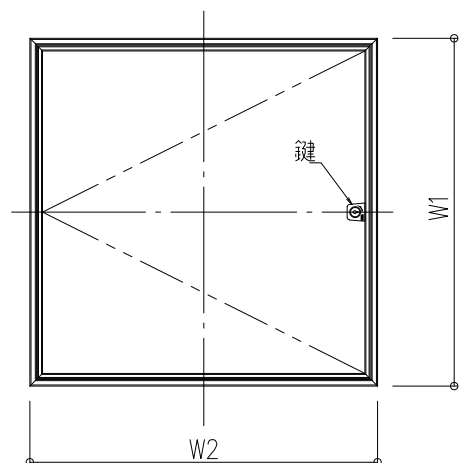
注)※1;ボード厚が21mmを超える場合は、仕上材押えを裏返して使用して下さい。



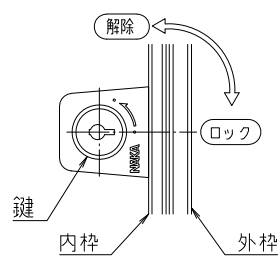
取付状態図 S=1/10



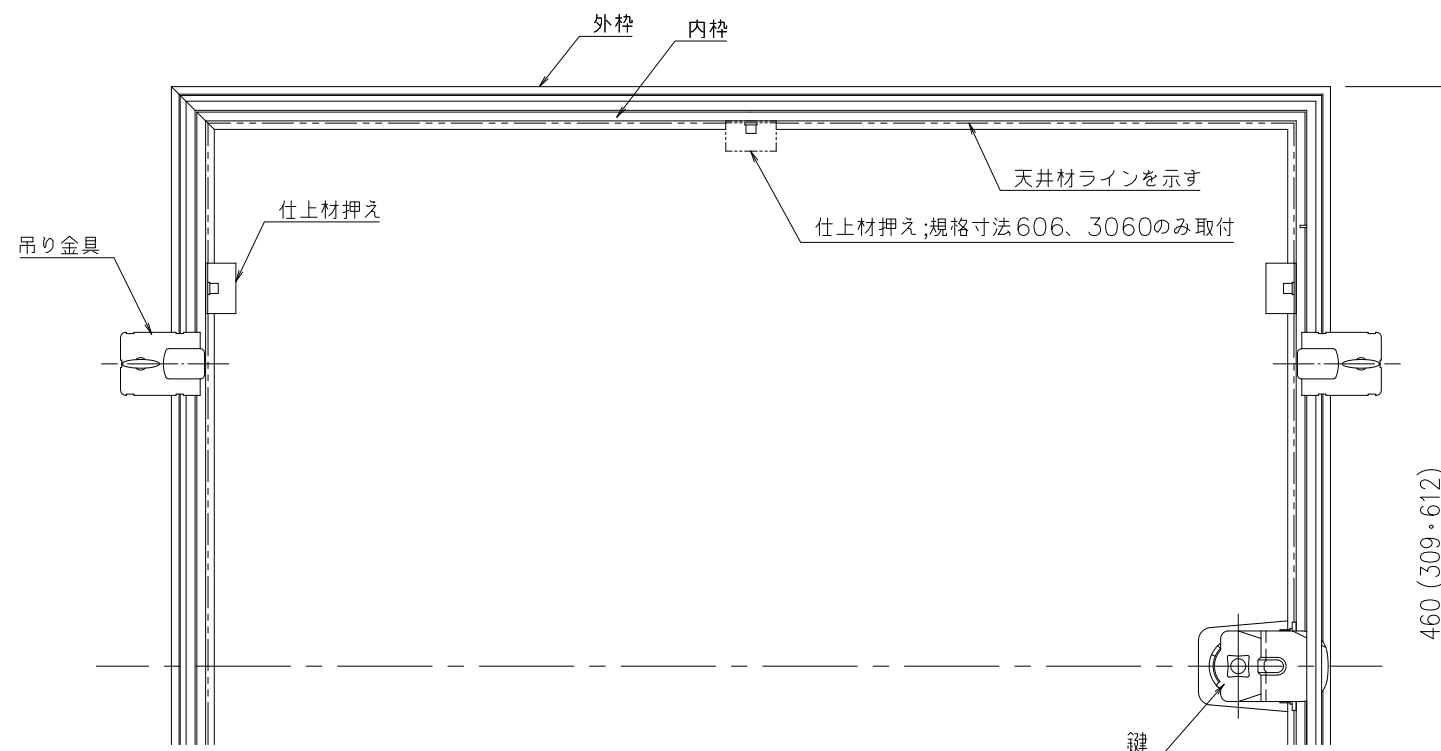
断面詳細図 S=1/3



伏せ図 S=1/10



鍵部見上げ図 S=1/2



平面詳細図 S=1/3

- 品名: 天井点検口
ハイハッチ
- 形式: ハイハッチGS
額縁タイプ(鍵付仕様)
【内枠取外し可能】
- 仕様:
- 内枠・外枠
アルミニウム押出形材A6063S-T5
色:シルバー(アルマイト処理)
ホワイト(電着塗装)
特注仕上(焼付塗装)可能【枠のみ】
 - 吊り金具
亜鉛めっき鋼板
 - 仕上材押え
溶融亜鉛めっき鋼板
 - 鍵:P201のみ

注意
受注生産品の納期等は営業担当へ
お問合せ下さい。

図面名称:
各詳細図・吊り金具施工図・鍵付図

尺度: 1/3 1/10
作成日: 2018.06.22
(2022.4.11改訂)

サイズ: A3
ファイル名: HH-GS-K-01

型番	規格寸法 (mm)	外枠寸法 W1×W2 (mm)	シルバー	ホワイト
HH-GS-K303 HH-GS-K303W	303×303	309×309	○	△
HH-GS-K454 HH-GS-K454W	454×454	460×460	○	△
HH-GS-K606 HH-GS-K606W	606×606	612×612	○	△
HH-GS-K3060 HH-GS-K3060W	303×606	309×612	△	△

○:標準 △:受注生産