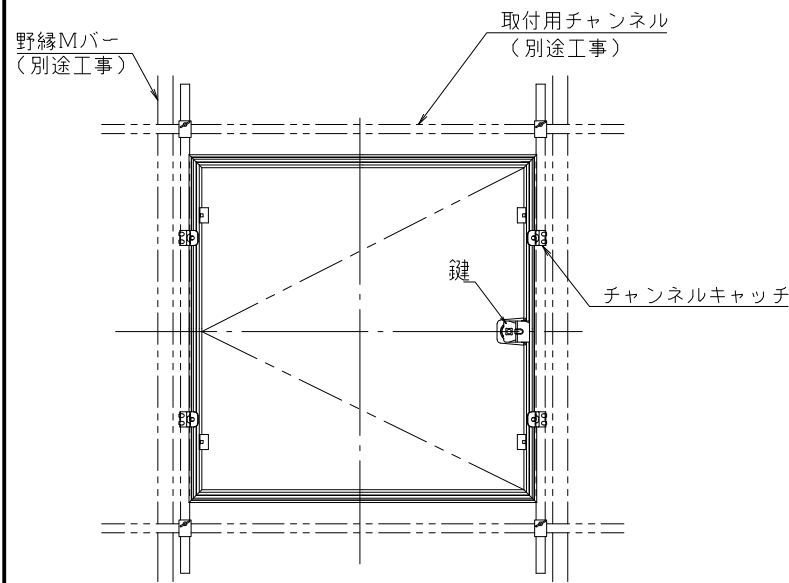
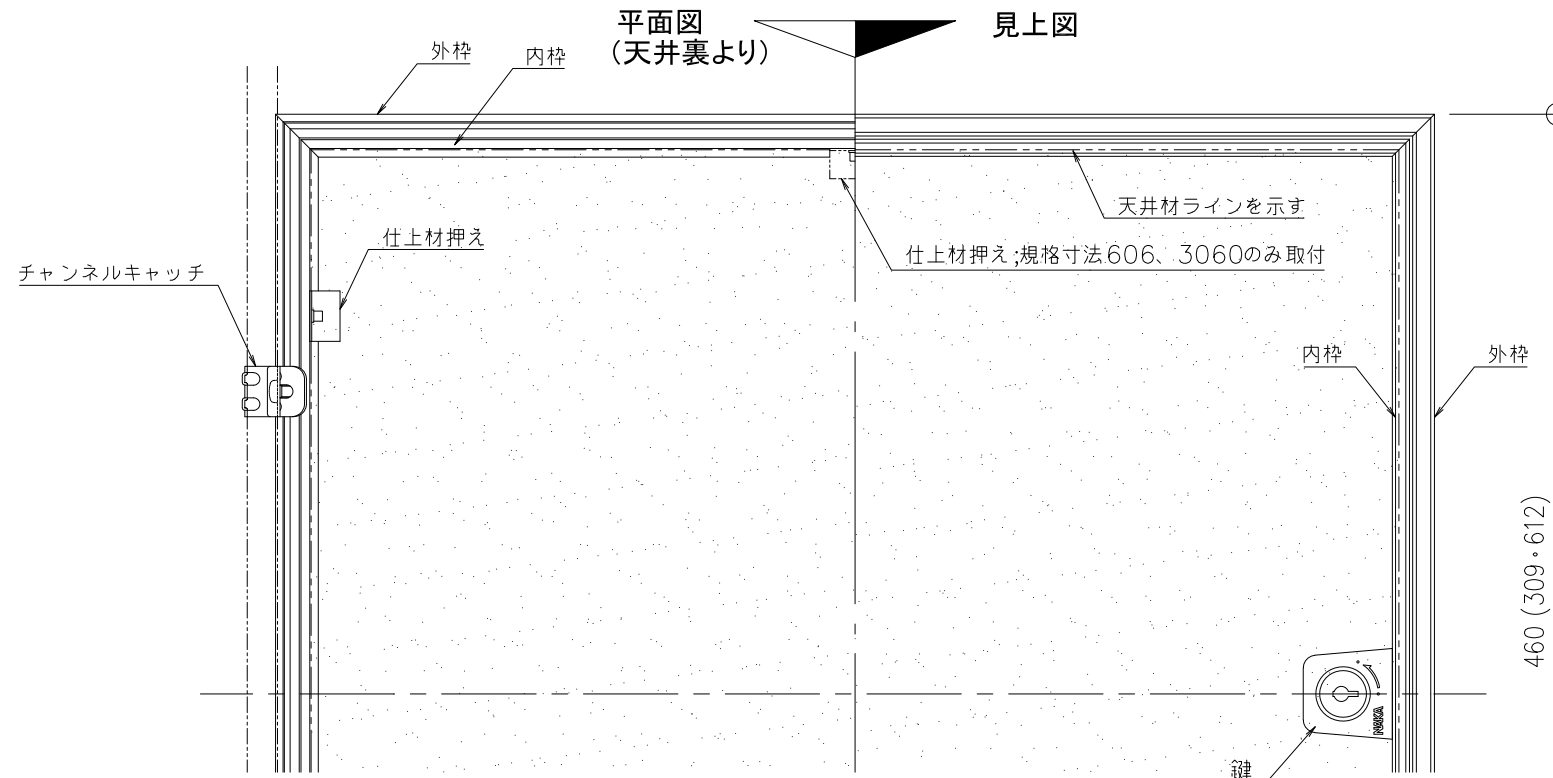


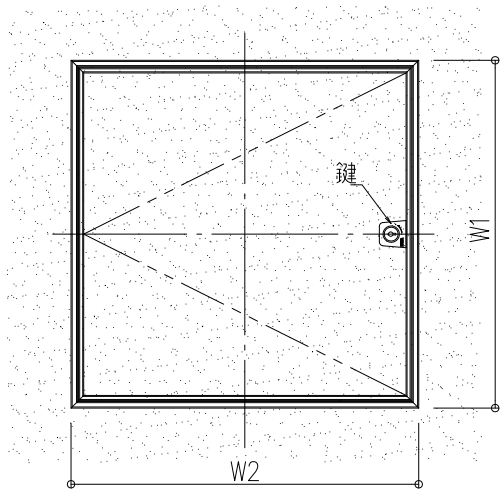
注)※1; ボード厚が21mmを超える場合は、仕上材押えを裏返して使用して下さい。



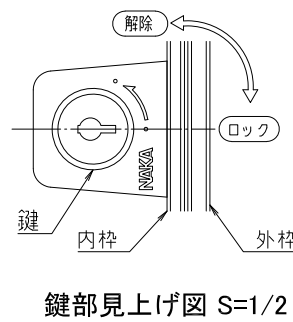
取付状態図 S=1/10



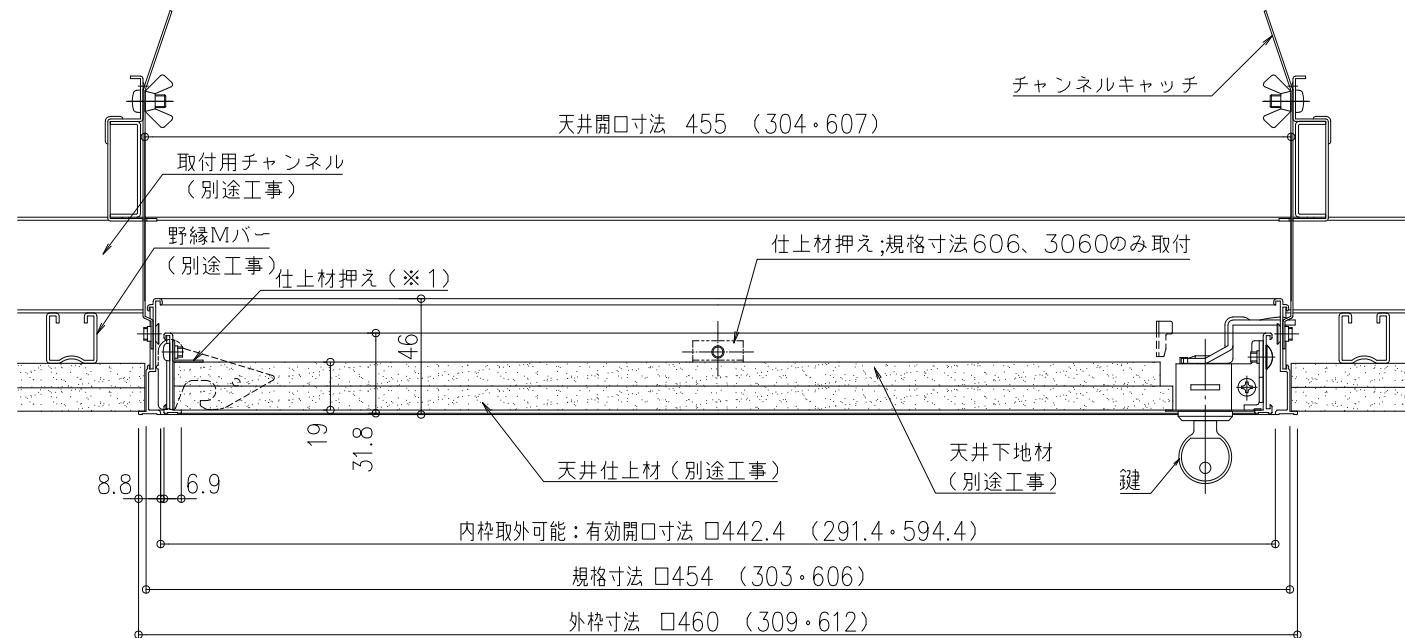
平面詳細図 S=1/3



伏せ図 S=1/10



鍵部見上げ図 S=1/2



断面詳細図 S=1/3

型番	規格寸法 (mm)	外枠寸法 W1×W2 (mm)	シルバー	ホワイト
HH-GS-K303 HH-GS-K303W	303×303	309×309	○	○
HH-GS-K454 HH-GS-K454W	454×454	460×460	○	○
HH-GS-K606 HH-GS-K606W	606×606	612×612	○	○
HH-GS-K3060 HH-GS-K3060W	303×606	309×612	○	△

○:標準 △:受注生産

品名: 天井点検口  
ハイハッチ

形式: ハイハッチGS  
額縁タイプ(鍵付仕様)  
【内枠取外し可能】

- 仕様:
- 内枠・外枠  
アルミニウム押出形材A6063S-T5  
色:シルバー(アルマイト処理)  
ホワイト(電着塗装)  
特注仕上(焼付塗装)可能【枠のみ】
  - 仕上材押え  
溶融亜鉛めっき鋼板
  - チャンネルキャッチ(オプション)  
溶融亜鉛めっき鋼板
  - 鍵:P201のみ

注意  
受注生産品の納期等は営業担当へ  
お問合せ下さい。

(社)公共建築協会評価品

図面名称:  
各詳細図・チャンネルキャッチ施工図・鍵付図

尺度: 1/3 1/10  
作成日: 2020.04.17  
(2022.4.11改訂)

サイズ: A3  
ファイル名: HH-GS-K-02