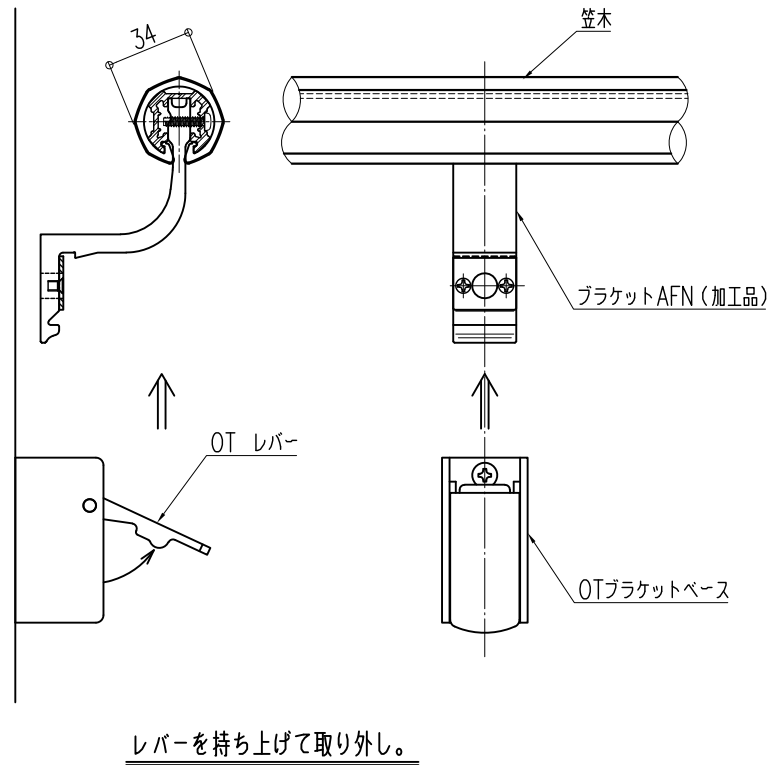
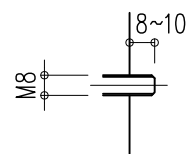


手摺脱着方法

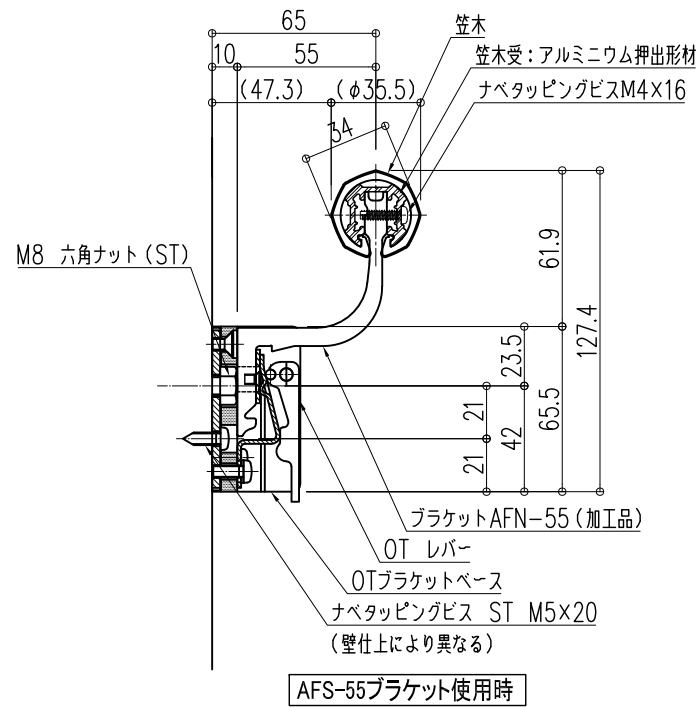
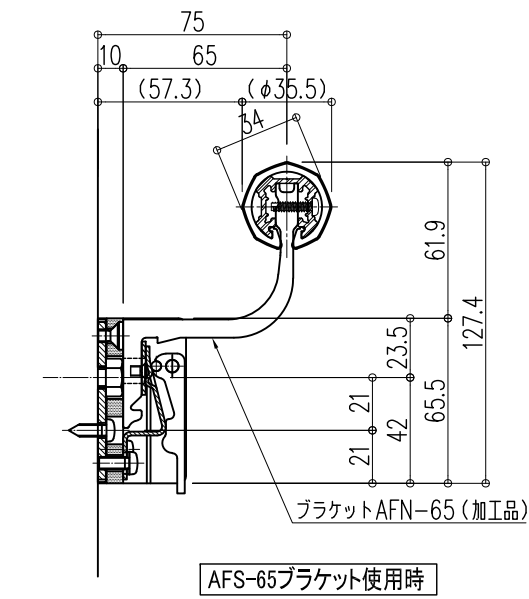
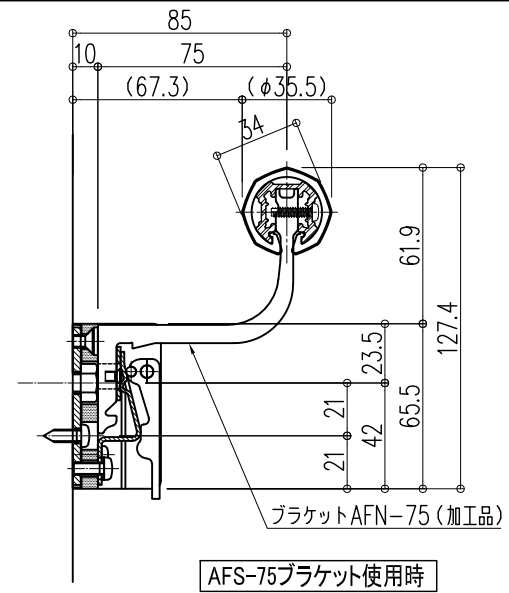


躯体へのアンカー打ち込み時の留意点

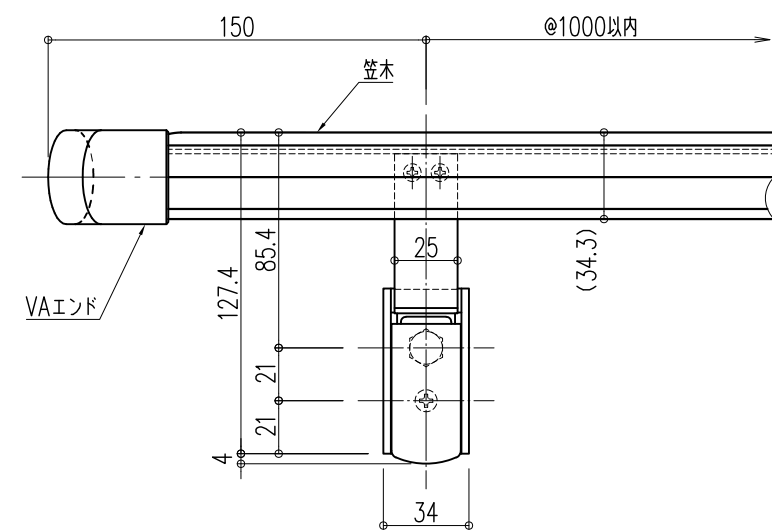
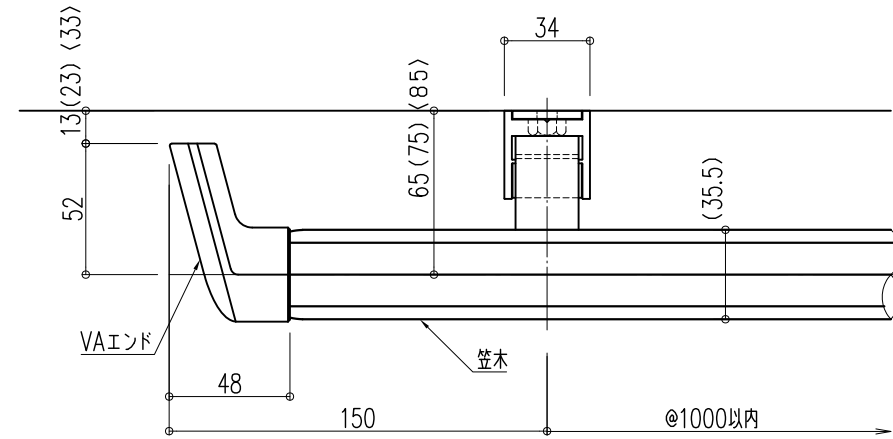
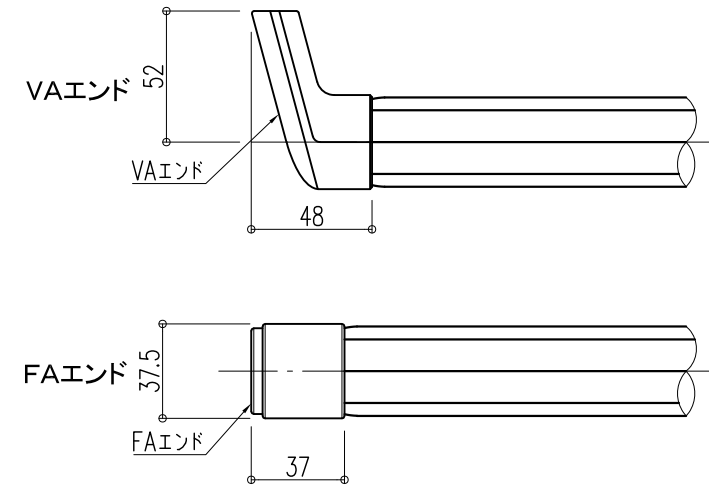


本取付図に従い施工する場合、アンカーの壁からの出寸法は必ず8~10mmとすること。

アンカーで固定する場合



エンドキャップバリエーション



品名: 廊下・階段手すり
クッションレーン(八角形タイプ)

形式: 笠木: CE-34M・V
ブラケット: OT AFN-55・65・75タイプ

仕様:
■室内専用
■CE-34M(木目調タイプ)
●笠木(八角形)
●表面材: 半硬質樹脂(抗菌仕様)
●内部材: 軟質樹脂
●笠木受: アルミニウム押出形材
●エンドキャップ: 樹脂成形品
曲面印刷・トップコート仕上 (FAエンド)
樹脂成形品 (VAエンド)

■CE-34V(プレーンタイプ)
●笠木(八角形)
●表面材: 半硬質樹脂(抗菌仕様)
●内部材: 軟質樹脂
●笠木受: アルミニウム押出形材
●エンドキャップ: 樹脂成形品

■AFN-55/65/75ブラケット
●材質: アルミニウム押出形材
仕上: アルマイト処理6μm

●OTブラケット
ベース・レバー: アルミニウム押出形材
アルマイト処理9μm

【BL認定外】

図面名称: 各詳細図

尺度: 1/3
作成日: 2014.04.15
(2021.05.17改訂)

サイズ: A3
File Name: CE-34 OT AFN