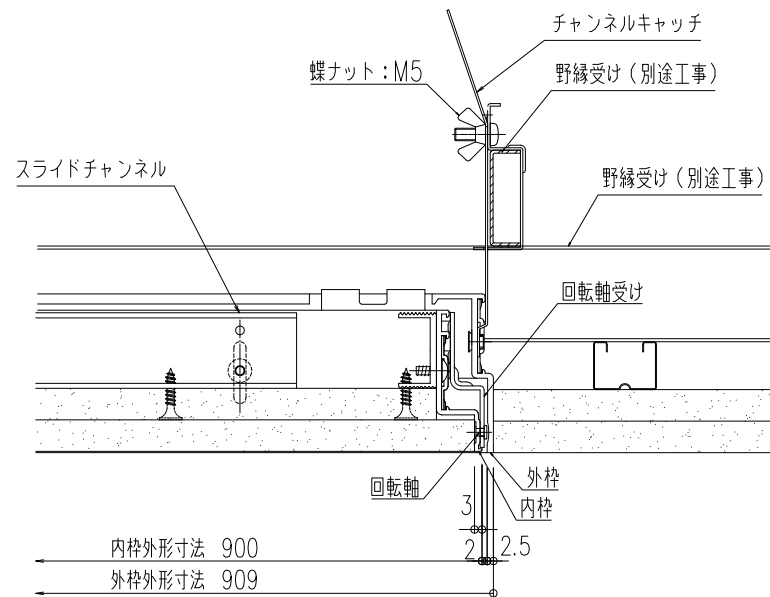
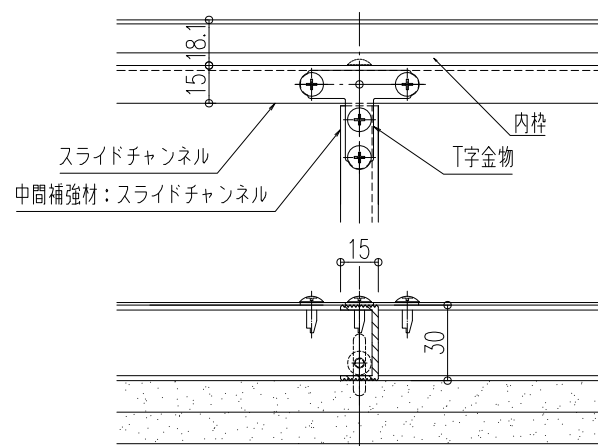


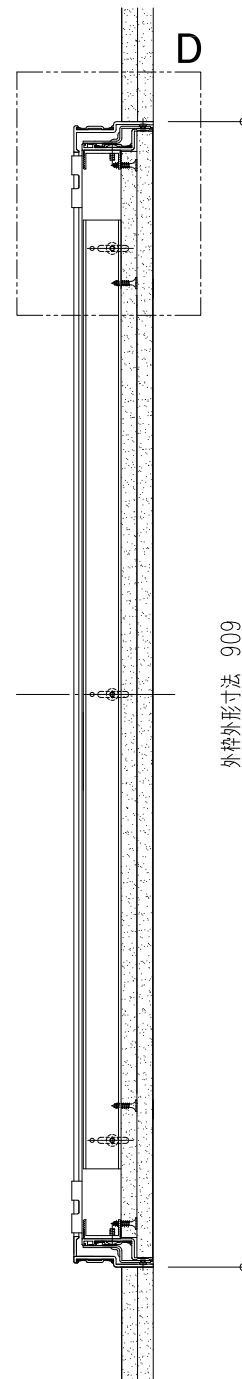
C部断面詳細図 S=1/3



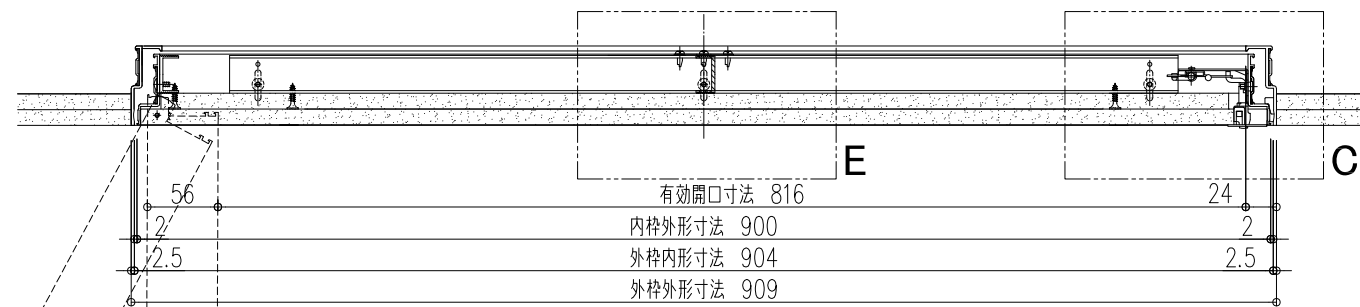
D部断面詳細図 S=1/3



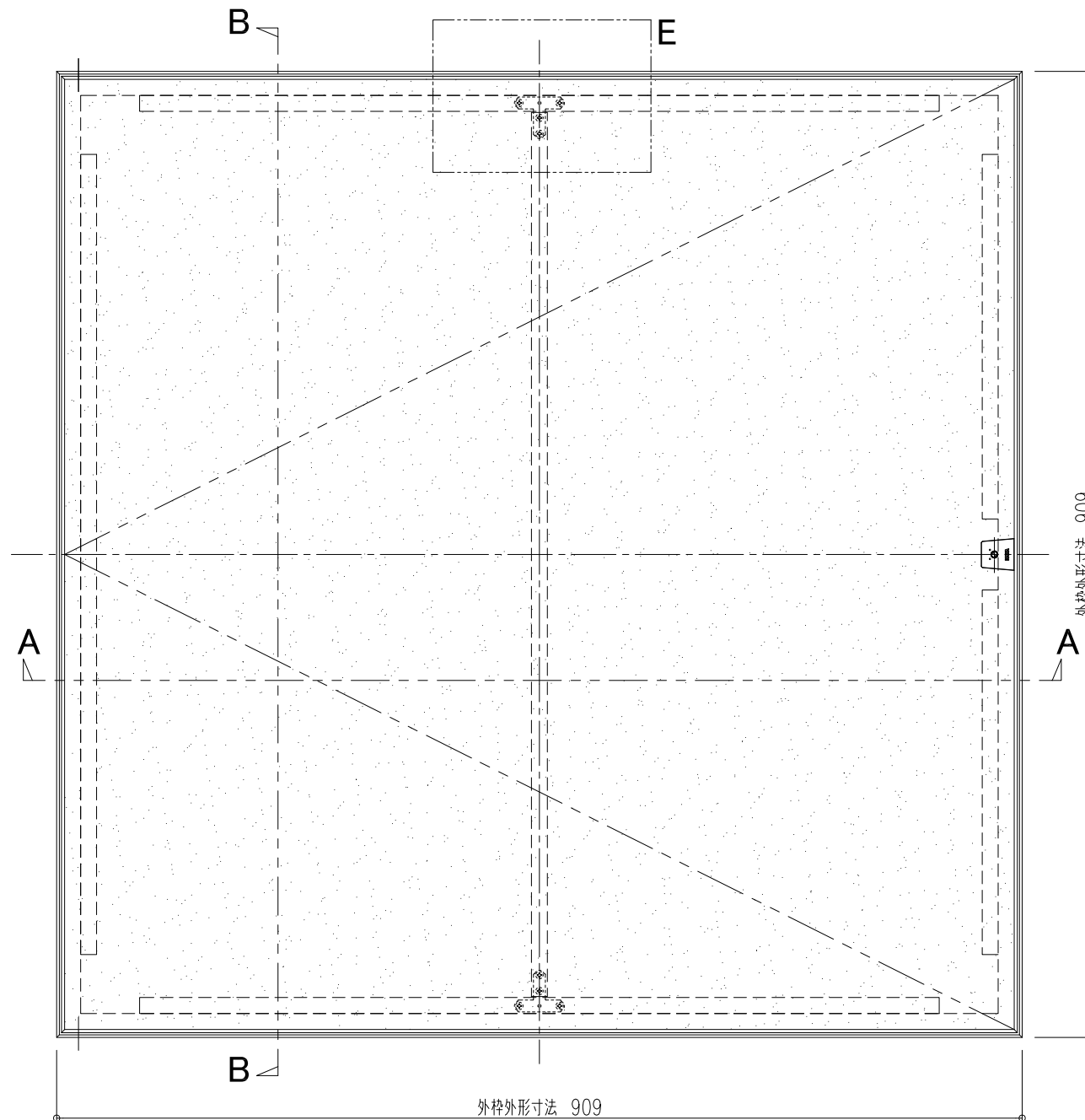
E部平面・断面詳細図 S=1/3



B-B断面詳細図



A-A断面詳細図



点検口見上げ図

品名: 天井点検口
ハイハッチ

形式: ハイハッチ ODMM909タイプ(鍵無)

- 仕様:
- 内枠・外枠・スライドチャンネル
アルミニウム押出形材 A6063S-T5
仕上げ:陽極酸化複合被膜B種以上
アルマイト6μm以上
標準色:シルバー
(特注仕上:アクリル焼付塗装可能)
 - チャンネルキャッチ:溶融亜鉛めっき鋼板
 - 化粧座金:樹脂
 - 操作軸受け:樹脂
 - 操作軸:ステンレス
 - 回転軸受け:溶融亜鉛めっき鋼板

図面名称: 見上げ図・断面詳細図
チャンネルキャッチ鍵無仕様

尺度: 1/3 1/6
作成日: 2021.11.05

サイズ: A3
ファイル名: HHODMM-909_N