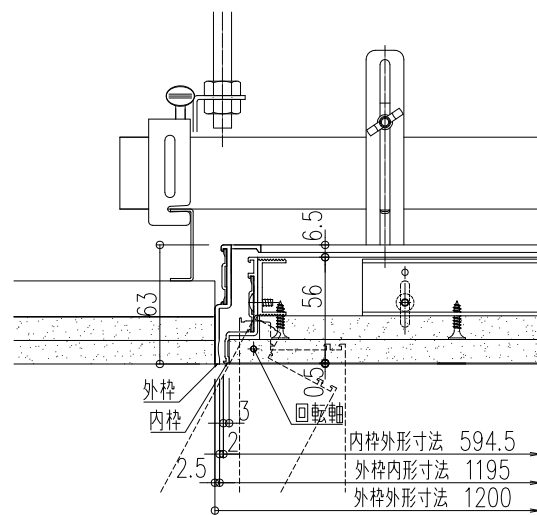
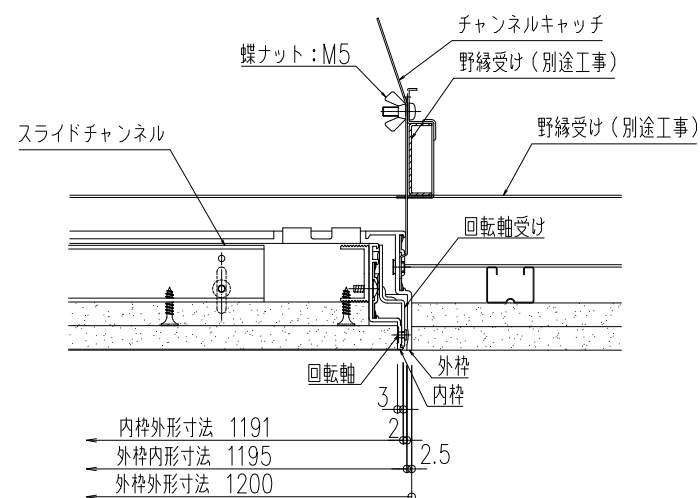


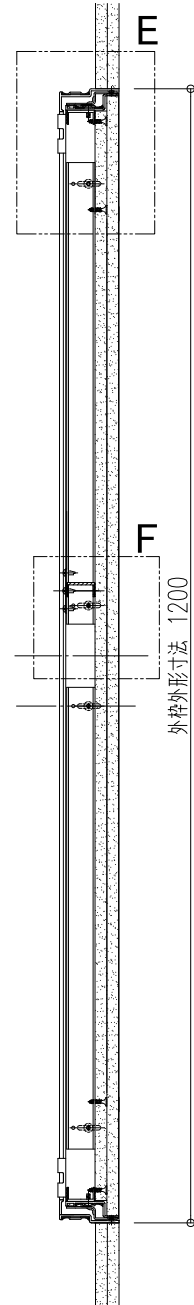
C部断面詳細図 S=1/4



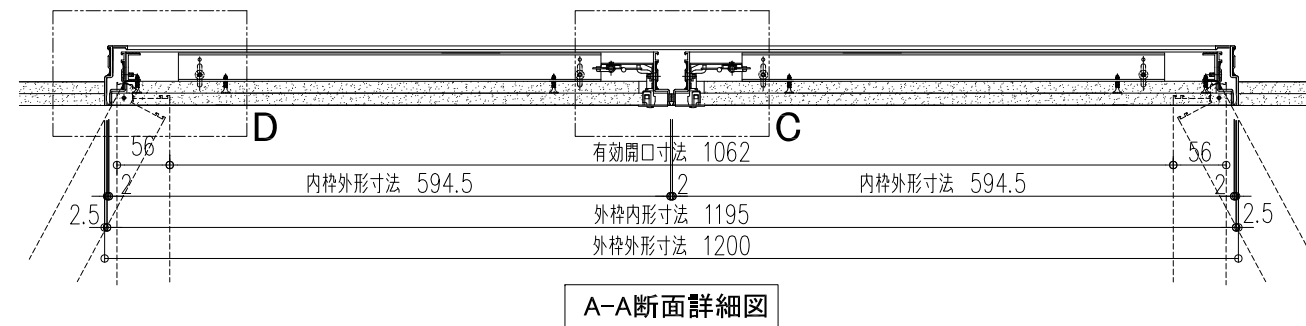
D部断面詳細図 S=1/4



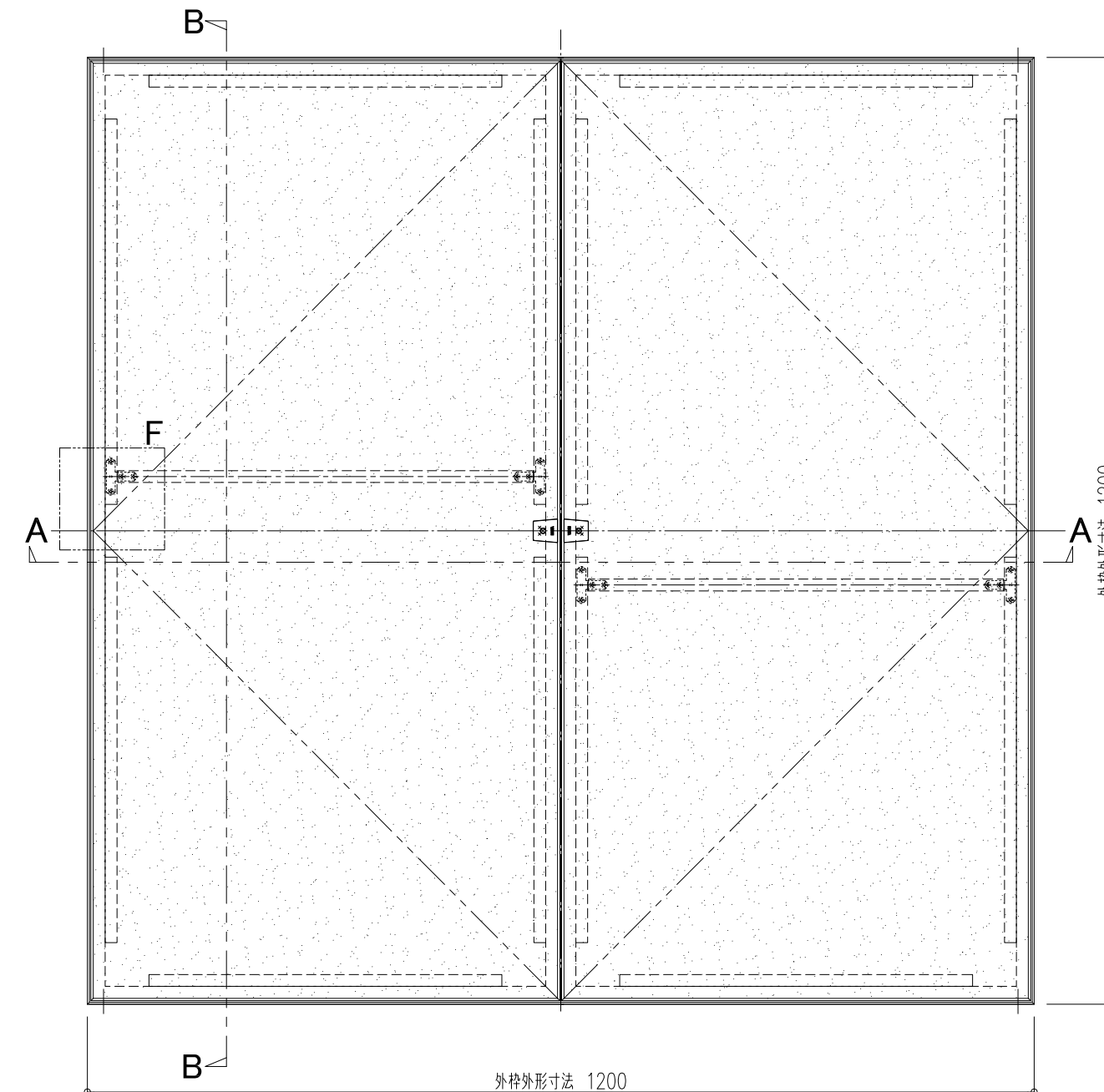
E部断面詳細図 S=1/4



B-B断面詳細図



A-A断面詳細図



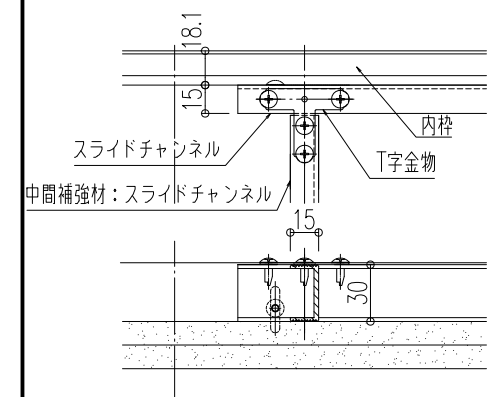
点検口見上げ図

品名: 天井点検口  
ハイハッチ

形式: ハイハッチ ODMM1200タイプ2枚蓋(鍵無)

仕様:  
●内枠・外枠・スライドチャンネル  
アルミニウム押出形材 A6063S-T5  
仕上げ:陽極酸化複合被膜B種以上  
アルマイト6μm以上  
標準色:シルバー  
(特注仕上:アクリル焼付塗装可能)

- チャンネルキャッチ:溶融亜鉛めっき鋼板
- 化粧座金:樹脂
- 操作軸受け:樹脂
- 操作軸:ステンレス
- 回転軸受け:溶融亜鉛めっき鋼板
- 隙間埋めシート:PE 1.6t×8mm×50mm



F部平面・断面詳細図 S=1/4

図面名称: 見上げ図・断面詳細図  
チャンネルキャッチ鍵無仕様

尺度: 1/4 1/8  
作成日: 2021.11.17

サイズ: A3  
ファイル名: HHODMM-1200\_2\_N