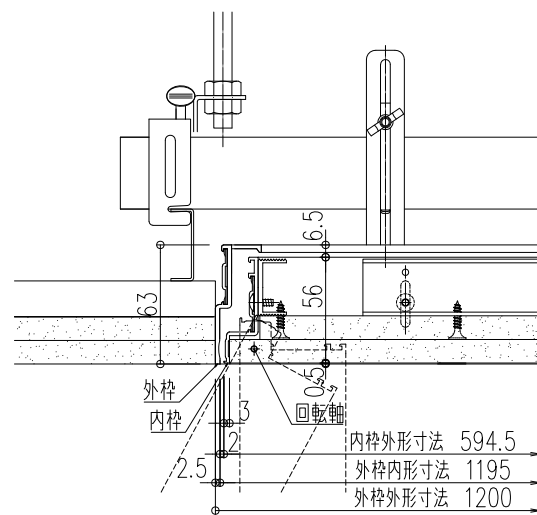
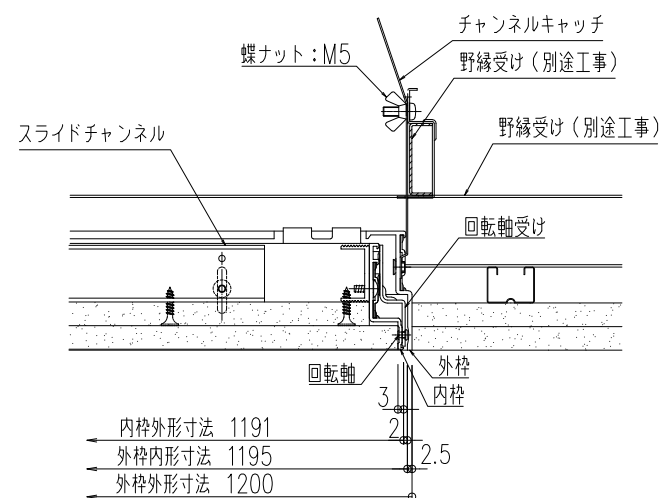


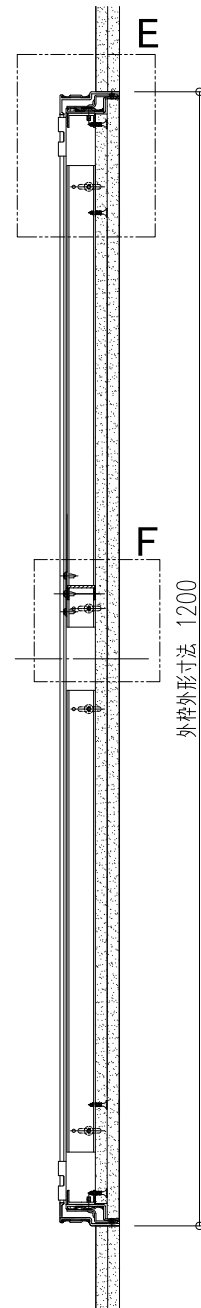
C部断面詳細図 S=1/4



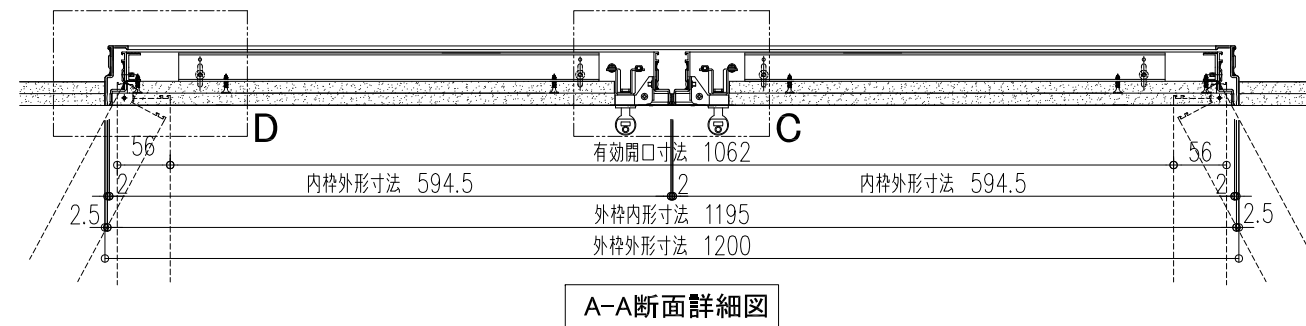
D部断面詳細図 S=1/4



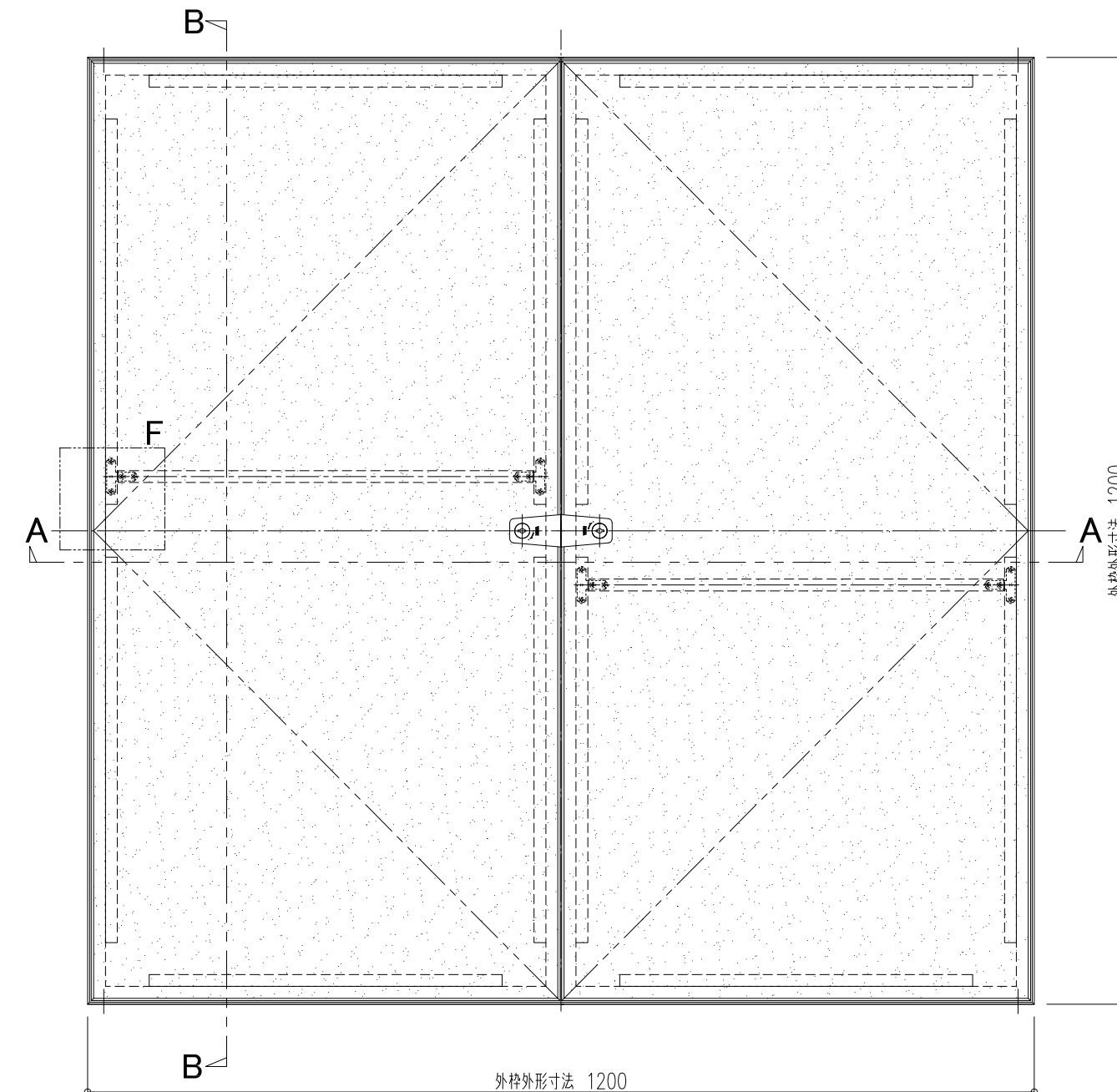
E部断面詳細図 S=1/4



B-B断面詳細図



A-A断面詳細図



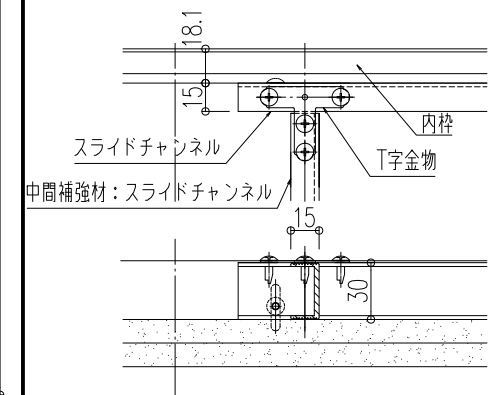
点検口見上げ図

品名: 天井点検口
ハイハッチ

形式: ハイハッチ ODMM1200タイプ2枚蓋(鍵付)

仕様:
●内枠・外枠・スライドチャンネル
アルミニウム押出型材 A6063S-T5
仕上げ:陽極酸化複合被膜B種以上
アルマイト6μm以上
標準色:シルバー
(特注仕上:アクリル焼付塗装可能)

- チャンネルキャッチ:溶融亜鉛めっき鋼板
- 化粧板:ステンレス
- 鍵:組立品
- 回転軸受け:溶融亜鉛めっき鋼板
- 隙間埋めシート:PE 1.6t×8mm×50mm



F部平面・断面詳細図 S=1/4

図面名称: 見上げ図・断面詳細図
チャンネルキャッチ鍵付仕様

尺度: 1/4 1/8
作成日: 2021.11.17

サイズ: A3
ファイル名: HHODMM-1200_2_K