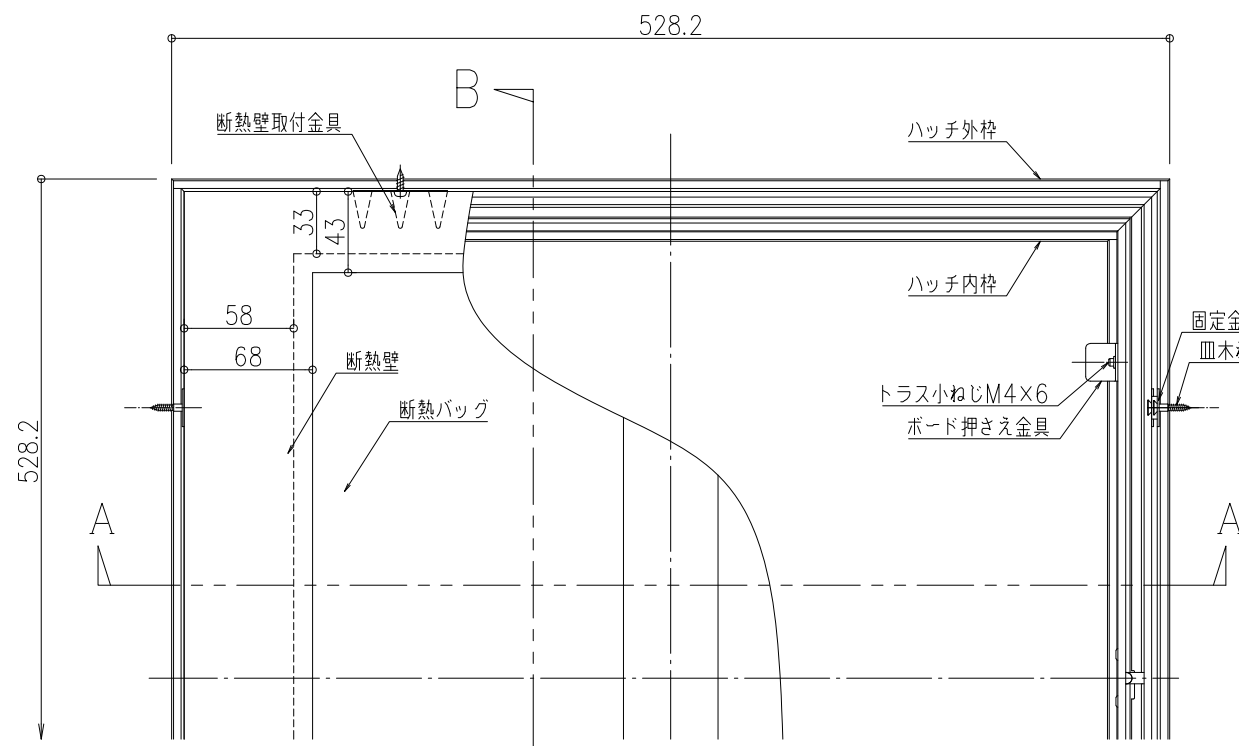


品名：  
気密・断熱天井点検口  
ハイハッチ

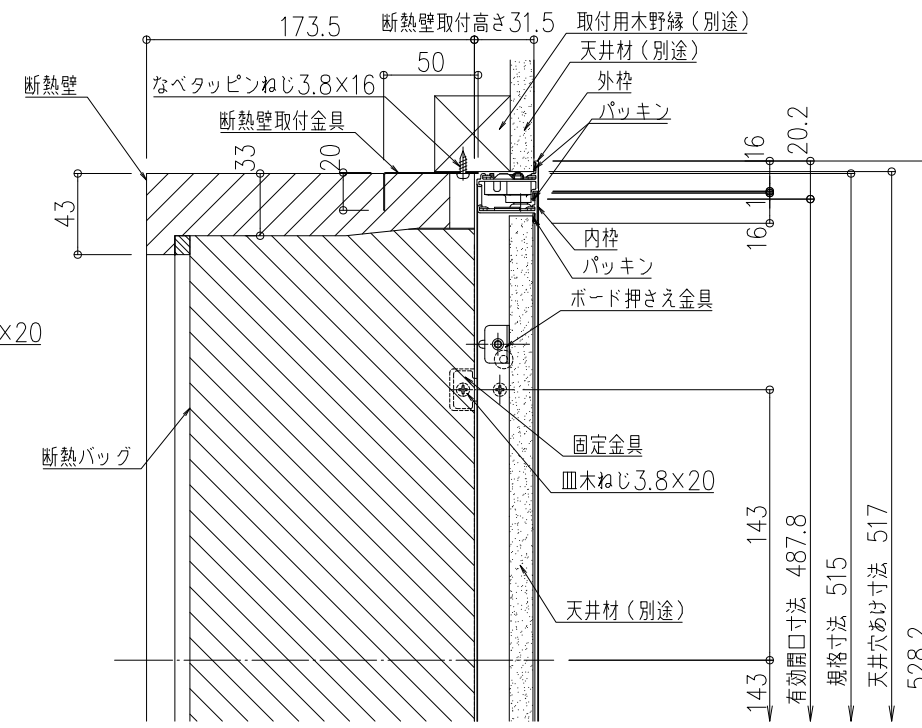
形式：  
ハイハッチCTD-515 断熱材タイプ

仕様：

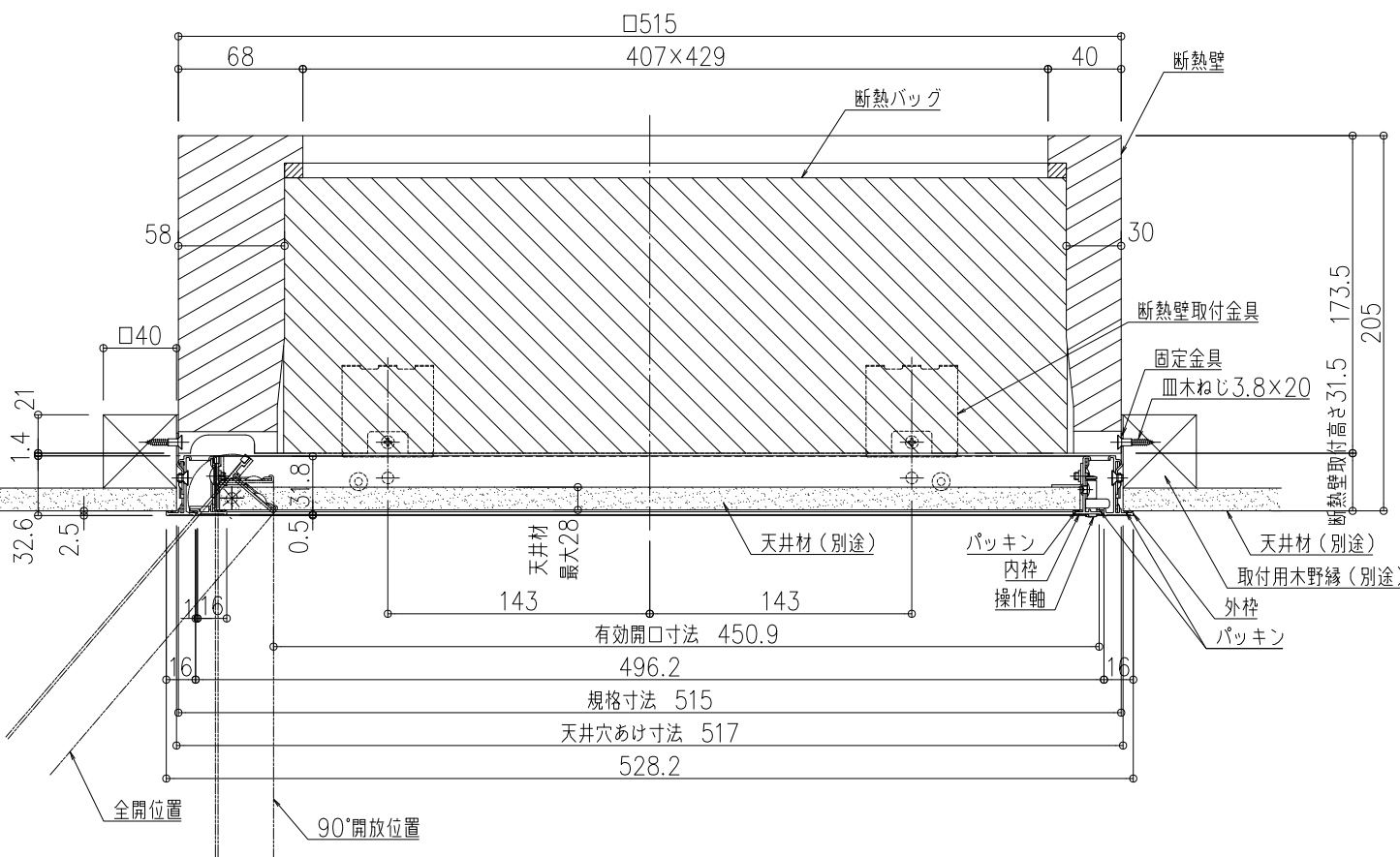
- 内枠・外枠  
アルミニウム押出形材A6063S-T5  
色：ホワイト(焼付塗装)<標準色>
- 操作軸  
亜鉛ダイカスト(ニッケルクロムめっき)
- ボード押さえ金具  
溶融亜鉛めっき鋼板
- パッキン  
発泡PE
- 固定金具(標準品)  
溶融亜鉛めっき鋼板
- 断熱壁取付金具  
溶融亜鉛めっき鋼板
- 断熱壁  
本体：EPS(白色)  
パッキン：発泡EPDM(黒色)
- 断熱バッグ  
断熱材：ポリエステル(白色)  
袋：ポリエチレン(透明)
- 気密性能  
A-4等級(JIS A 4706)
- 断熱性能  
熱貫流率 0.24W/m<sup>2</sup>・K以下  
熱抵抗値 4.76m<sup>2</sup>・K/W



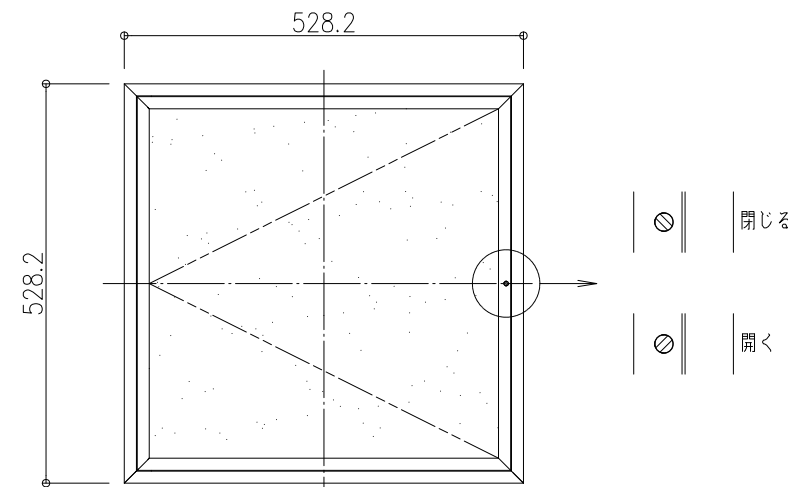
平面詳細図 S=1/4



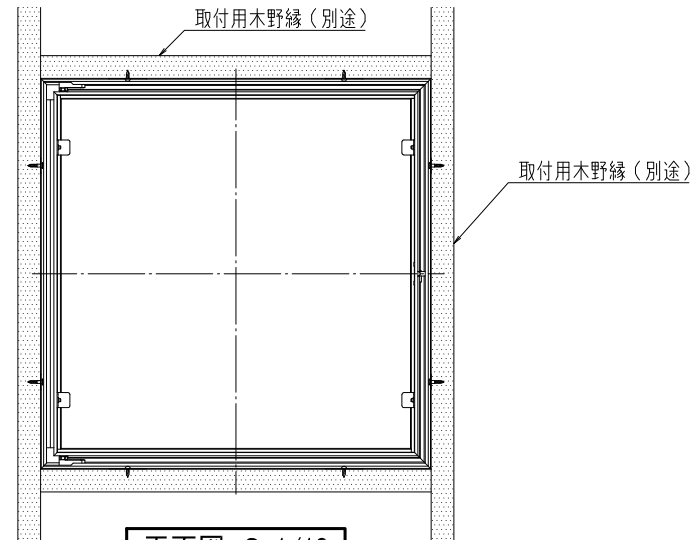
B-B断面詳細図 S=1/4



A-A断面詳細図 S=1/4



伏図 S=1/10



平面図 S=1/10

図面名称：  
各詳細図・木下地取付図・操作軸図

尺度：  
1/4 1/10

作成日：  
2012.02.29  
(2022.01.13改訂)

サイズ：  
A3

File Name：  
HH-CTD-515