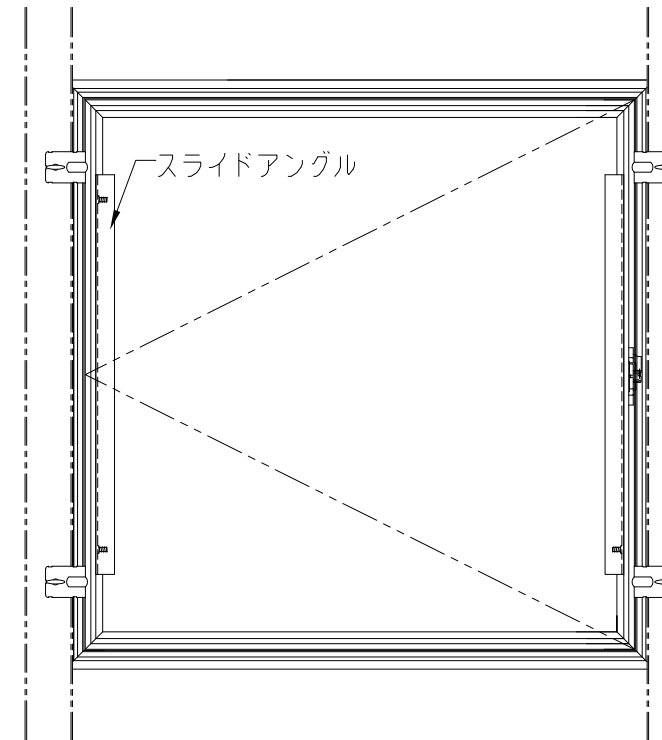


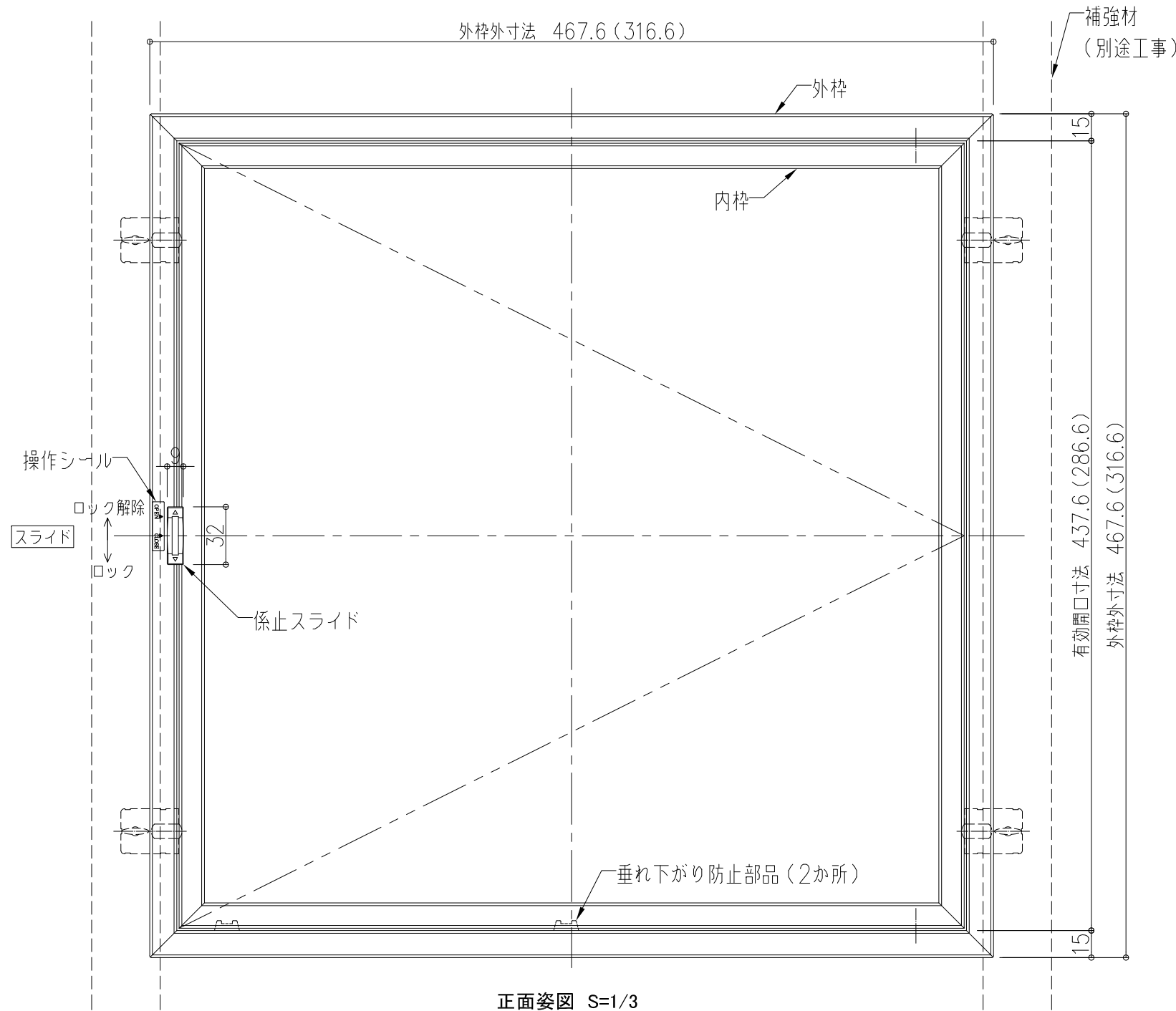
単位:mm

| 型番 | 壁開口寸法 | 外枠外寸法 |
|-----------|-----------|---------------|
| WHA303-KN | 305 × 305 | 316.6 × 316.6 |
| WHA454-KN | 456 × 456 | 467.6 × 467.6 |

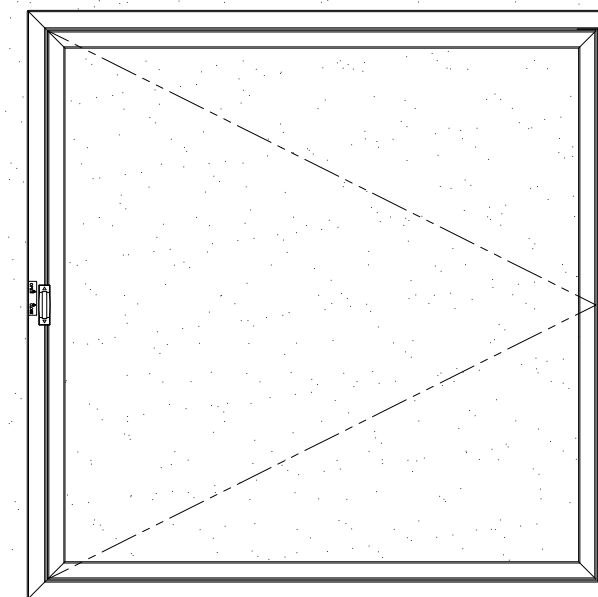
注)本図はWHA454-KNを示す。
()内寸法は303-KNを示す。



取付け状態図(裏側) S=1/6



正面姿図 S=1/3



取付け状態図(表側) S=1/6

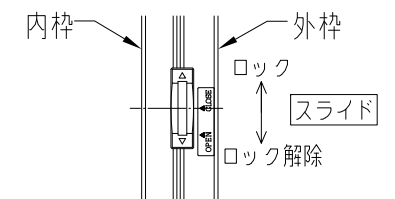
品名：
壁点検口
ウォールハッチWHAタイプ

形式：
WHA303-KN・454-KN
スタンダードタイプ
鍵無仕様

- 仕様：
- 外枠・内枠：アルミ押出形材 (A6063S-T5)
アルマイト処理
色：シルバー
色：ホワイト(電着塗装)【受注生産品】
※特注色：対応可能(係止スライドを除く)
 - スライドアングル：アルミ押出形材 (A6063S-T5)
アルマイト処理
 - 取付金具：溶融亜鉛めっき鋼板
 - 垂れ下がり防止部品：樹脂成形品
 - 係止スライド：樹脂成形品

注意！
WHA606につきましては鍵無仕様はございません。

※本図は正面から見て右吊元ですが、
左吊元にする場合は点検口自体を
180度回転させて取付けてください。
(係止スライドが下図の様に、
見え方が変わります)



左吊元の場合 S=1/3

図面名称：
姿図、断面詳細図

尺度：
1/3 1/6
作成日：2018.8.10
(2022.09.12更新)

サイズ：
A3
File Name：
WHA303・454-KN