

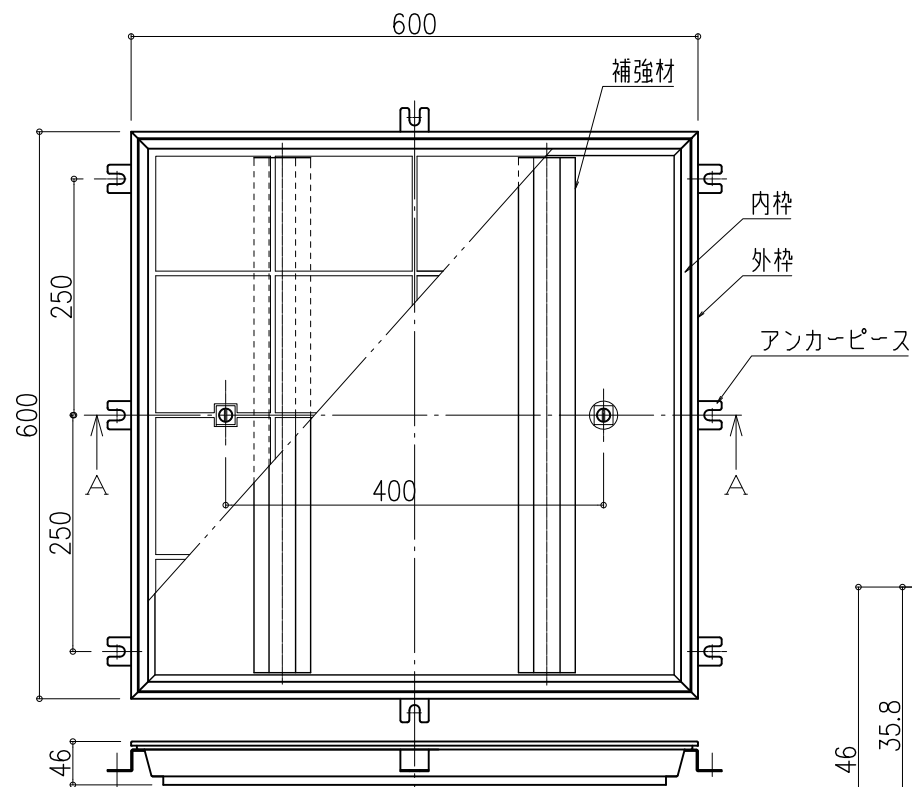
品名：床点検口
ニューハッチ

形式：NHST-600
ステンレス製テーパータイプ

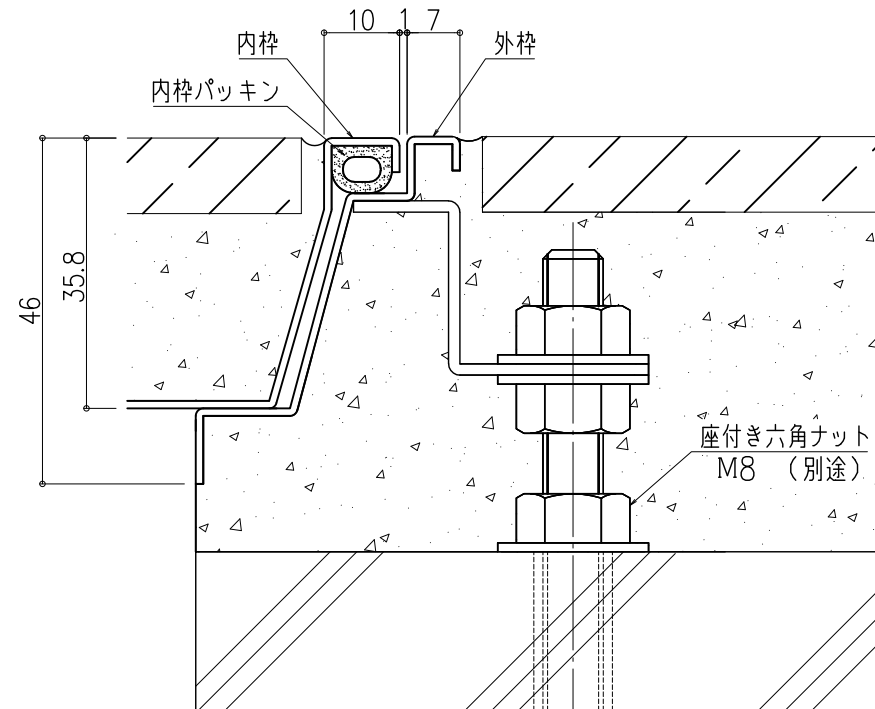
仕様：

- 外枠・内枠：ステンレス
- アンカーピース：ステンレス
- 補強材：ステンレス
- インサート、キャップ：ステンレス
- 内枠パッキン：EPDMスポンジ
- 握り手：スチール(付属の場合)

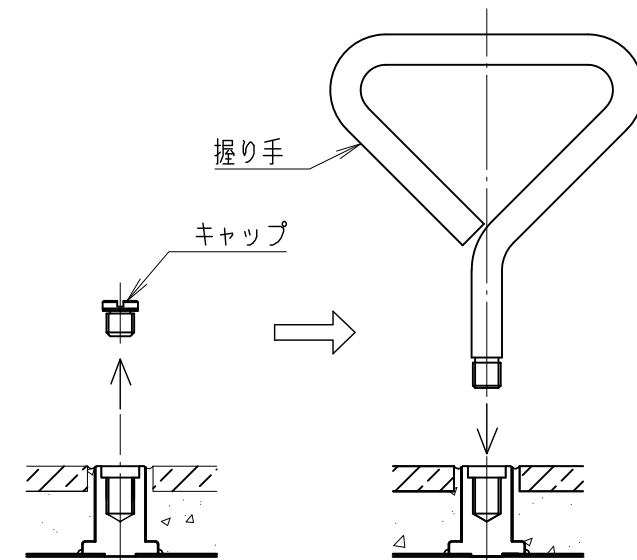
※ 仕上げ材(別途)：磁器タイル・Pタイル
(モルタル充填の事)



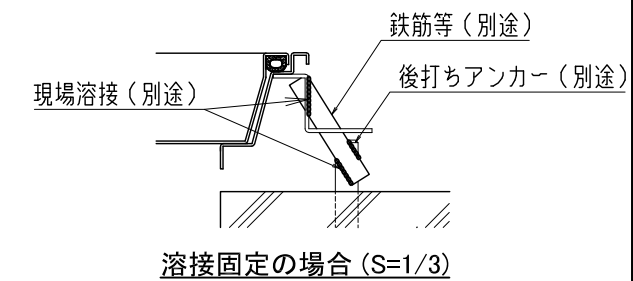
平面図 (S=1/8)



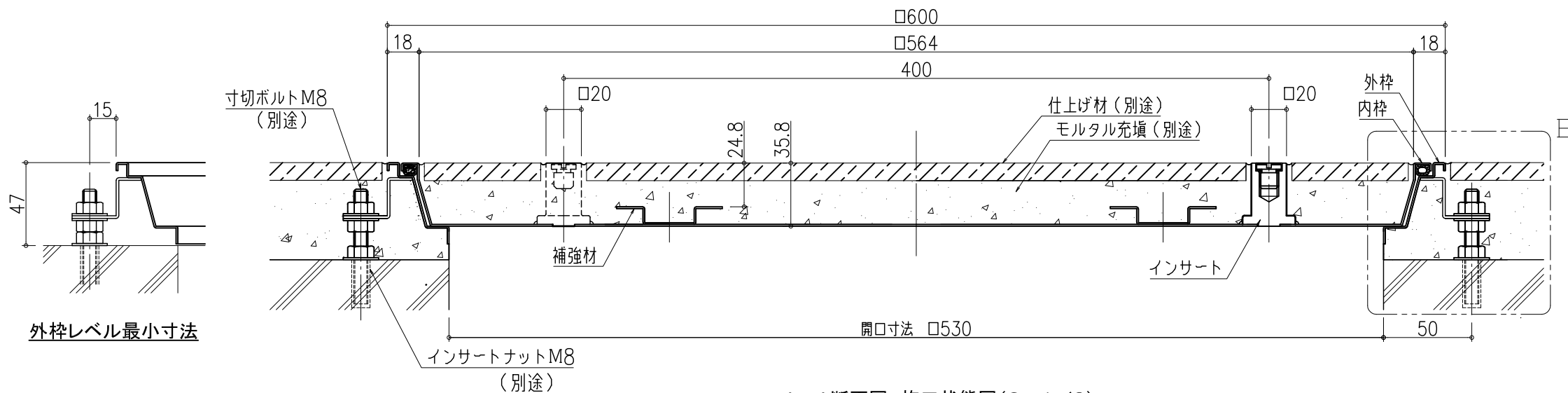
B部詳細図 (S=1/1)



内蓋取外し方法 (S=1/3)



溶接固定の場合 (S=1/3)



A-A断面図 施工状態図 (S=1/3)

外枠レベル最小寸法

図面名称：平面図・断面図

尺度：	作成日：
1/1 1/3 1/8	2020.7.22 (2022.6.8改訂)
サイズ：	File Name：
A3	NHST-600