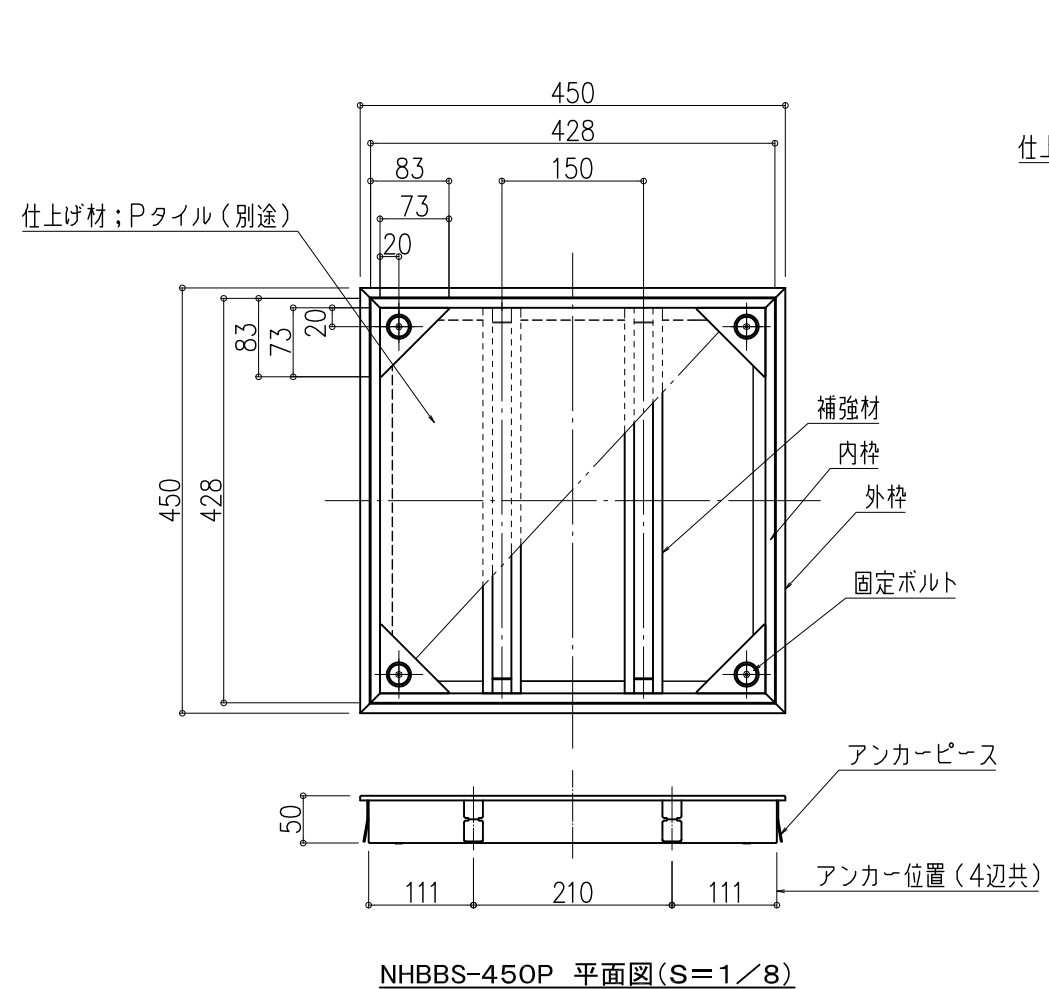


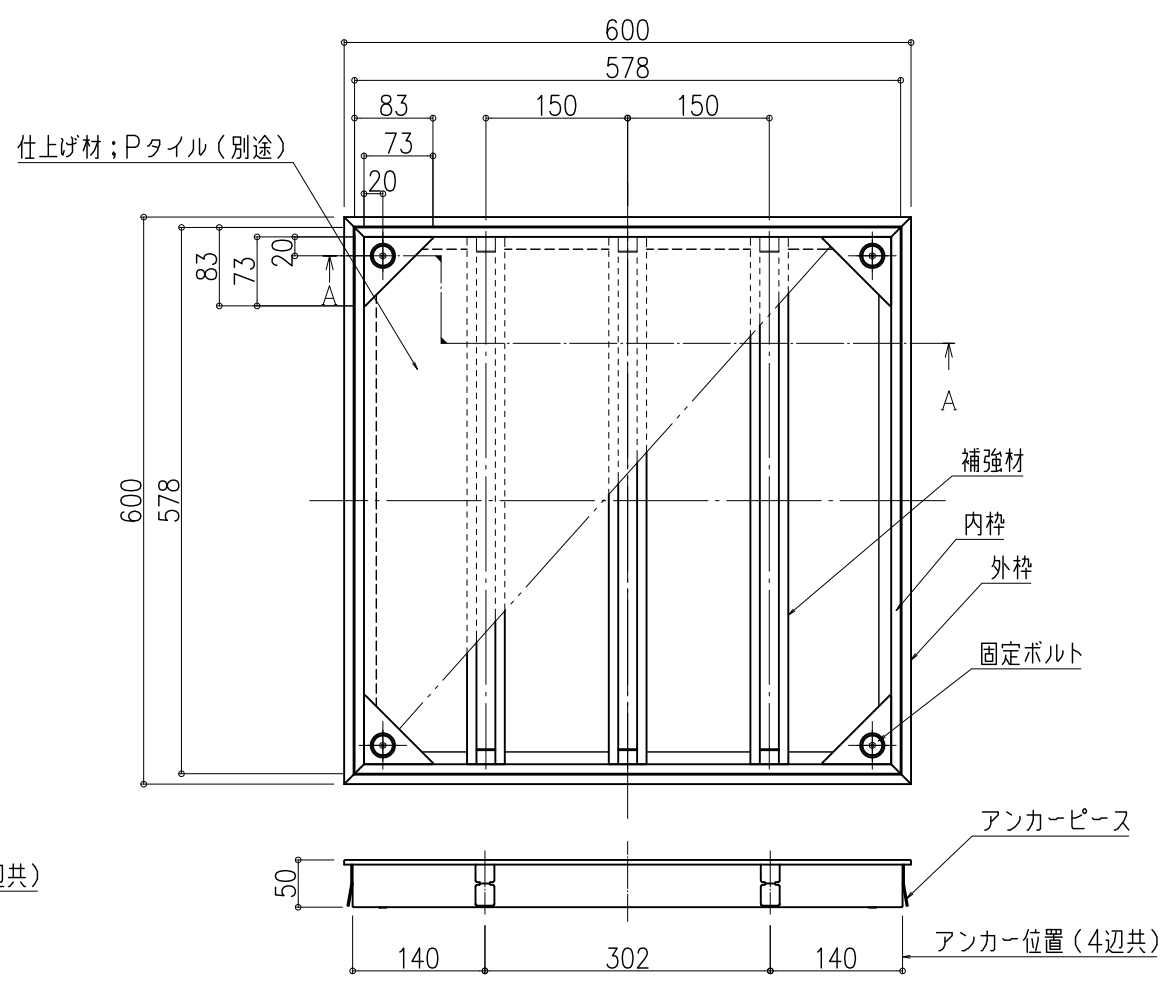
品名： 床点検口
ニューハッチ

形式： NHBBSシリーズ
ステンレス製防臭・防水タイプ
Pタイル仕様
NHBBS-450P/NHBBS-600P

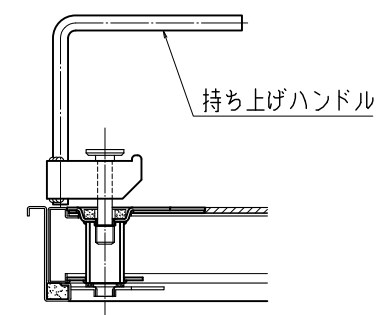
- 仕様：
- 外枠・内枠：ステンレス
 - アンカーピース：ステンレス
 - 補強材：ステンレス
 - 固定ボルト：ステンレス
 - 持ち上げハンドル：スチール
 - 六角棒スパナ：スチール
 - 外枠パッキン：特殊スポンジ
 - ボルトパッキン：CRスポンジ
- ※ 仕上げ材(別途)；Pタイル(3mmまで可)



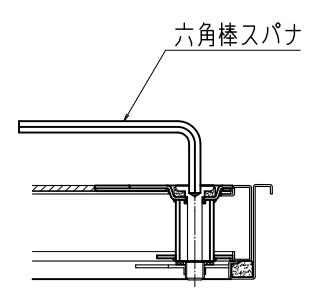
NHBBS-450P 平面図(S=1/8)



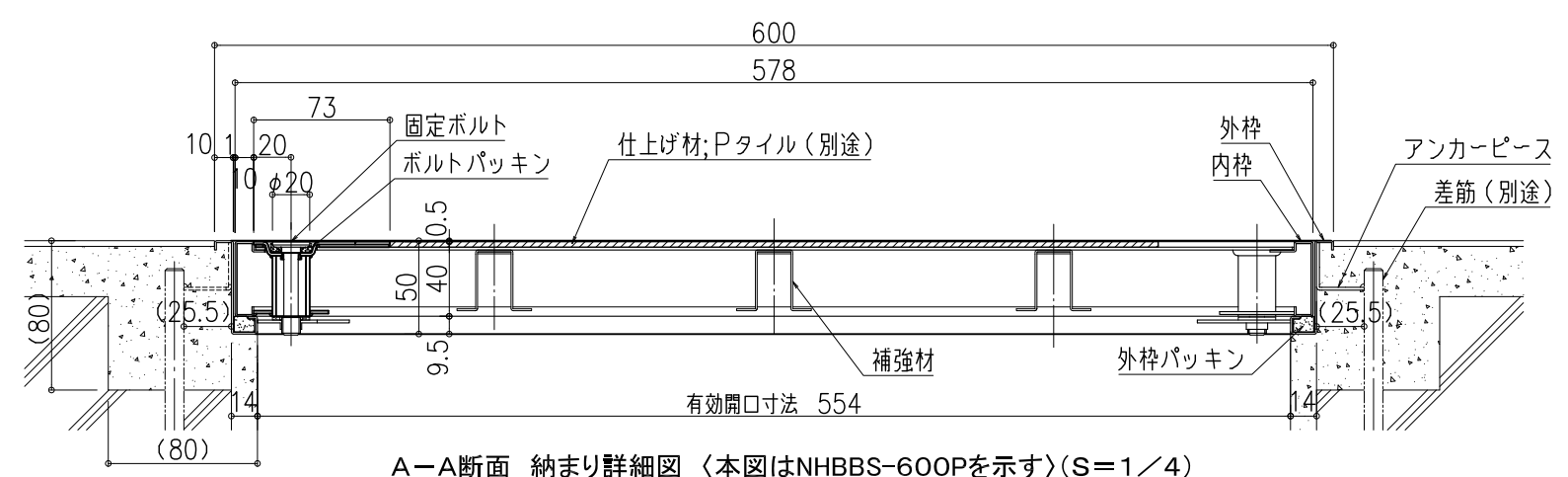
NHBBS-600P 平面図(S=1/8)



持ち上げハンドル使用状態図(S=1/4)



六角棒スパナ使用状態図(S=1/4)



A-A断面 納まり詳細図 (本図はNHBBS-600Pを示す)(S=1/4)

図面名称： 平面図・断面図
□450/□600

尺度： 1/4 1/8
作成日：2020.12.25
(2023.3.30改訂)

サイズ： A3
File Name： NHBBS-P