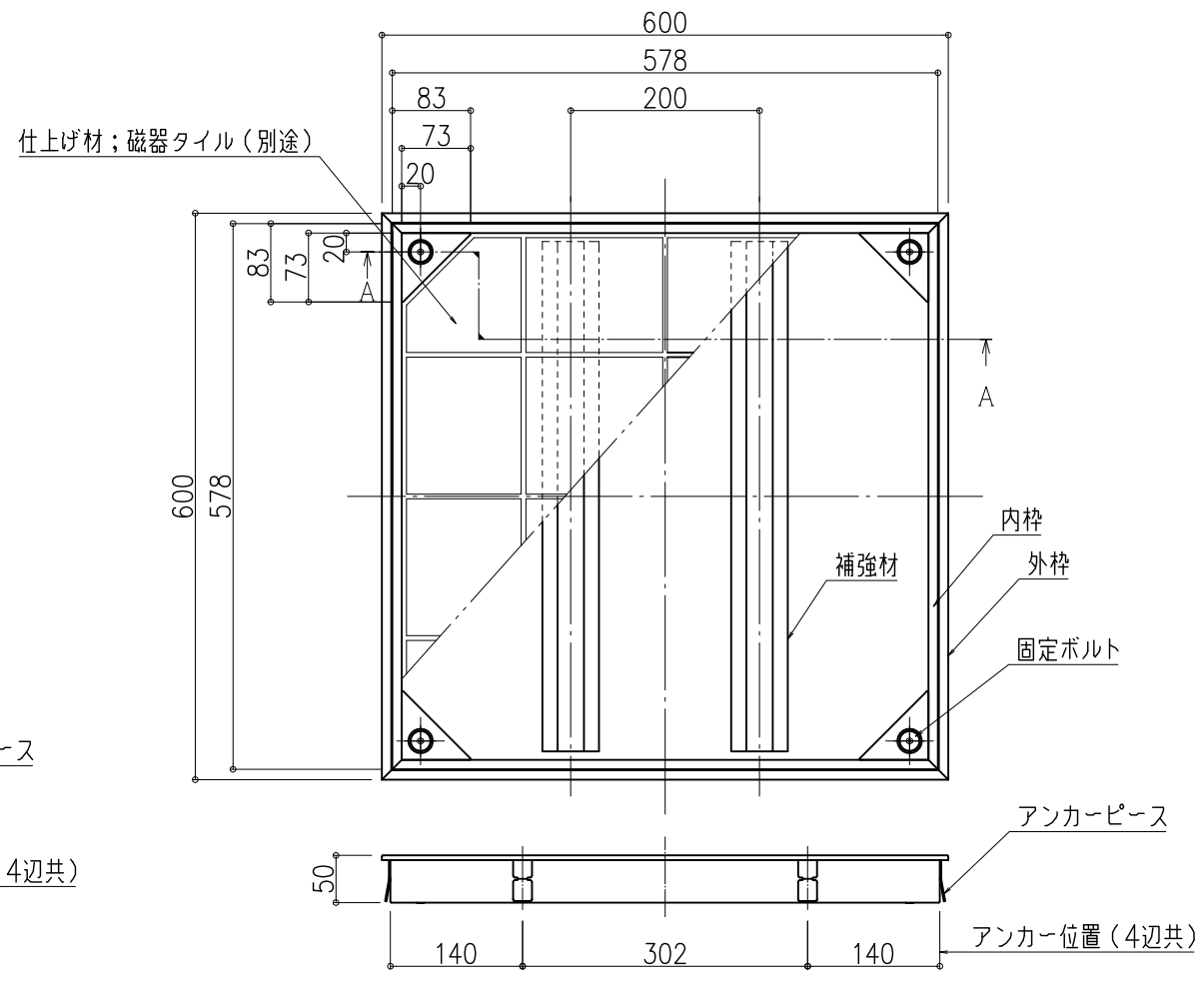
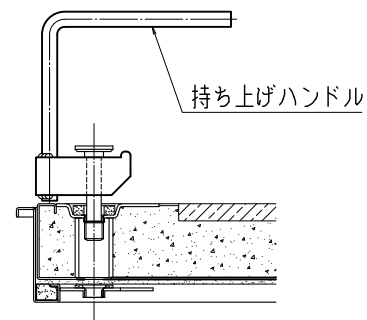


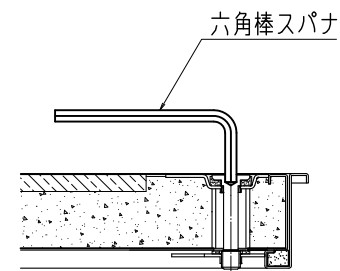
NHBBS-450G 平面図(S=1/8)



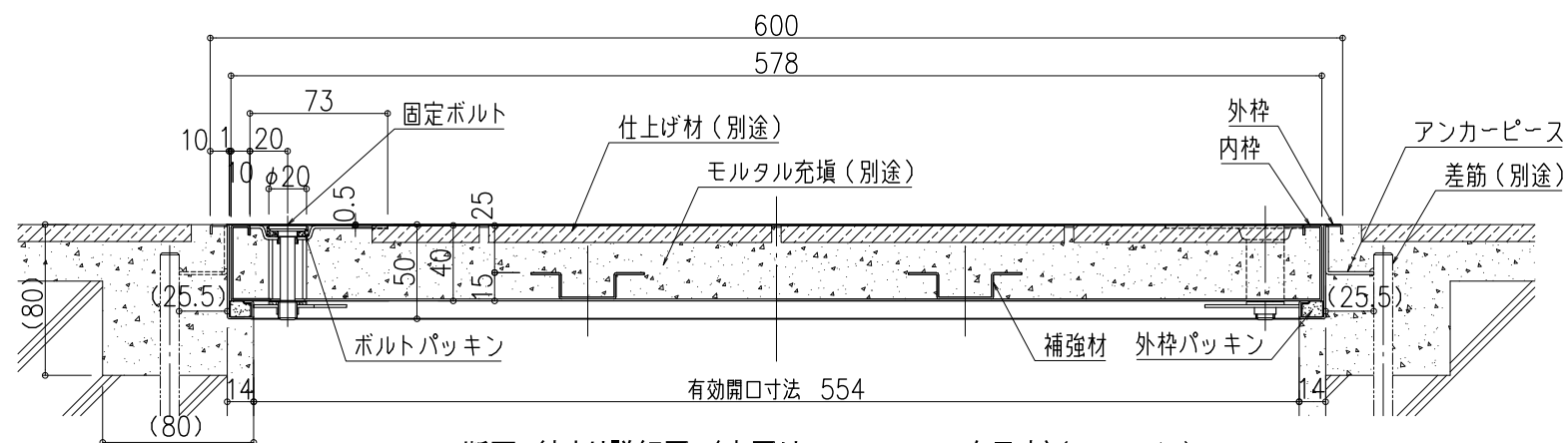
NHBBS-600G 平面図(S=1/8)



持ち上げハンドル使用状態図(S=1/4)



六角棒スパナ使用状態図(S=1/4)



A-A断面 納まり詳細図 <本図はNHBBS-600Gを示す>(S=1/4)

品名:	床点検口 ニューハッチ
形式:	NHBBSシリーズ ステンレス製防臭・防水タイプ 磁器タイル仕様 NHBBS-450G/NHBBS-600G
仕様:	<ul style="list-style-type: none"> <li>● 外枠・内枠;ステンレス</li> <li>● アンカーピース;ステンレス</li> <li>● 補強材;ステンレス</li> <li>● 固定ボルト;ステンレス</li> <li>● 持ち上げハンドル;スチール</li> <li>● 六角棒スパナ;スチール</li> <li>● 外枠パッキン;特殊スポンジ</li> <li>● ボルトパッキン;CRスポンジ</li> </ul> <p>※ 仕上げ材(別途);磁器タイル (モルタル充填の事)</p>

図面名称:		平面図・断面図 □450/□600
尺度:	1/4 1/8	作成日: 2011.09.13 (2023.3.30改訂)
サイズ:	A3	File Name: NHBBS-G