

品名：住宅用床点検口  
ホームハッチ

形式：HNH-K-300,450,600S-B(気密型)  
HNH-KP-300,450,600S-B(高气密型)

仕様：

- 外枠・内枠  
アルミ押出形材  
色：シルバー(S)  
アルマイト処理+クリア塗装  
色：ブロンズ(B)  
アルマイト処理+二次電解着色

- コーナースタンプ  
溶融亜鉛めっき鋼板

- 取手  
亜鉛ダイカスト(アクリル焼付塗装)

- 補強材  
溶融亜鉛めっき鋼板

- 固定金具  
溶融亜鉛めっき鋼板

- パッキンA  
CR系スポンジ

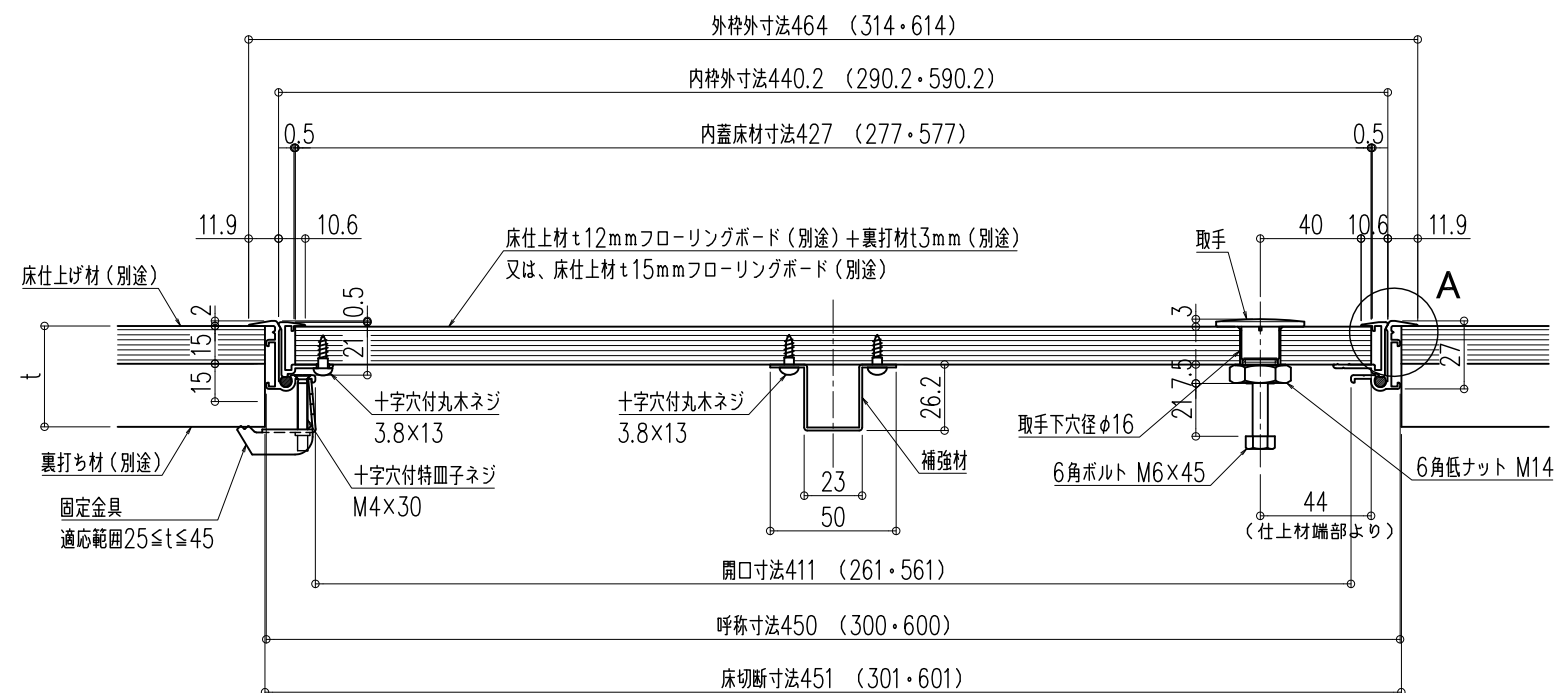
- パッキンB  
連続発泡ポリエチレン  
(オプション品)

※型番末尾のSはシルバー色  
Bはブロンズ色を示す。

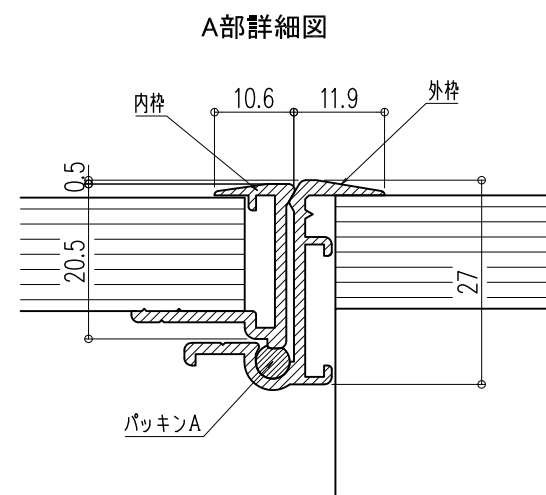
図面名称：平面図、断面詳細図

尺度：1/3 1/10 作成日：(2023.1.24改訂)

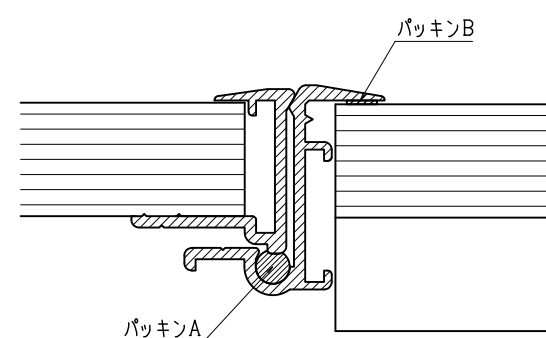
サイズ：A3 File Name：HNH-K



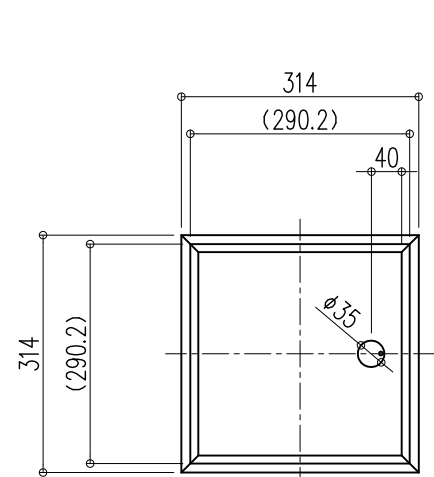
断面詳細図 S=1/3



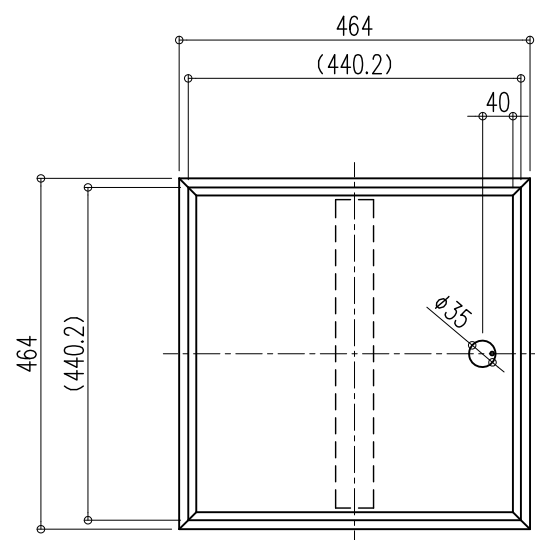
K(気密)タイプ S=1/1



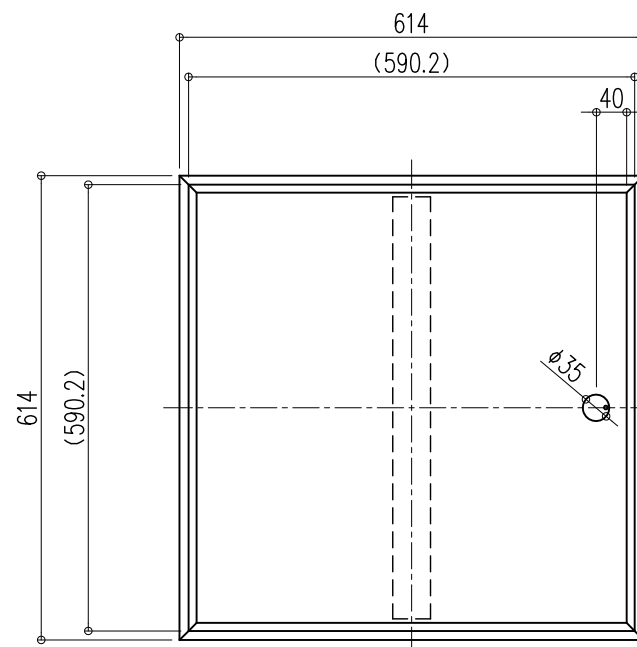
KP(高气密)タイプ (オプション) S=1/1



HNH-K(KP)-300 S=1/10



HNH-K(KP)-450 S=1/10



HNH-K(KP)-600 S=1/10