

断熱床下収納庫(深型) 900タイプ (9DBJ/9DSJ)、TKスペーサー仕様 (9DBJTKS/9DSJTKS)



品名 : 断熱床下収納庫(深型)
 形式 : 900タイプ(9DBJ/9DSJ)
 TKスペーサー仕様(9DBJTKS/9DSJTKS)

- 仕様 :
- 本体
 - 外枠・蓋枠: アルミ押出形材
色: ブロンズ/シルバー
 - 外枠・蓋枠コーナー材: 樹脂
色: ブロンズ/シルバー
 - 外枠・蓋枠コーナー金具: スチール
 - 回転取手: 亜鉛ダイカスト
色: ブロンズ/シルバー 2個
 - 取手カバー: 樹脂 色: アイボリー 2個
 - 補強棧: スチール 色: ホワイト 4本
 - 中棧: スチール 色: ホワイト
 - 本体900: 樹脂 色: ホワイト
 - パッキン: ゴム 色: ブラック
 - 中蓋断熱材: ポリスチレン 色: ホワイト 2個
 - 補助根太断熱材: ポリスチレン 色: ホワイト
 - 補助根太断熱材用D固定具 色: アイボリー
 - 中棧断熱材: ポリスチレン 色: ホワイト
 - 網カゴ: 樹脂 色: ナチュラル
 - 仕切板: スチール 色: ホワイト

- 付属部品
- 回転取手用: 皿小ねじ M4×16 4本
 - 外枠用: 皿小ねじ M4×6 8本
皿タッピンねじ 呼4×30 10本
 - 蓋枠用: 皿小ねじ M3×4 16本
なべタッピンねじ 呼4×12 24本
 - 補強棧用: なべタッピンねじ 呼4×12 32本
 - D固定具用: コーススレッドラッパ 呼3.8×57 6本

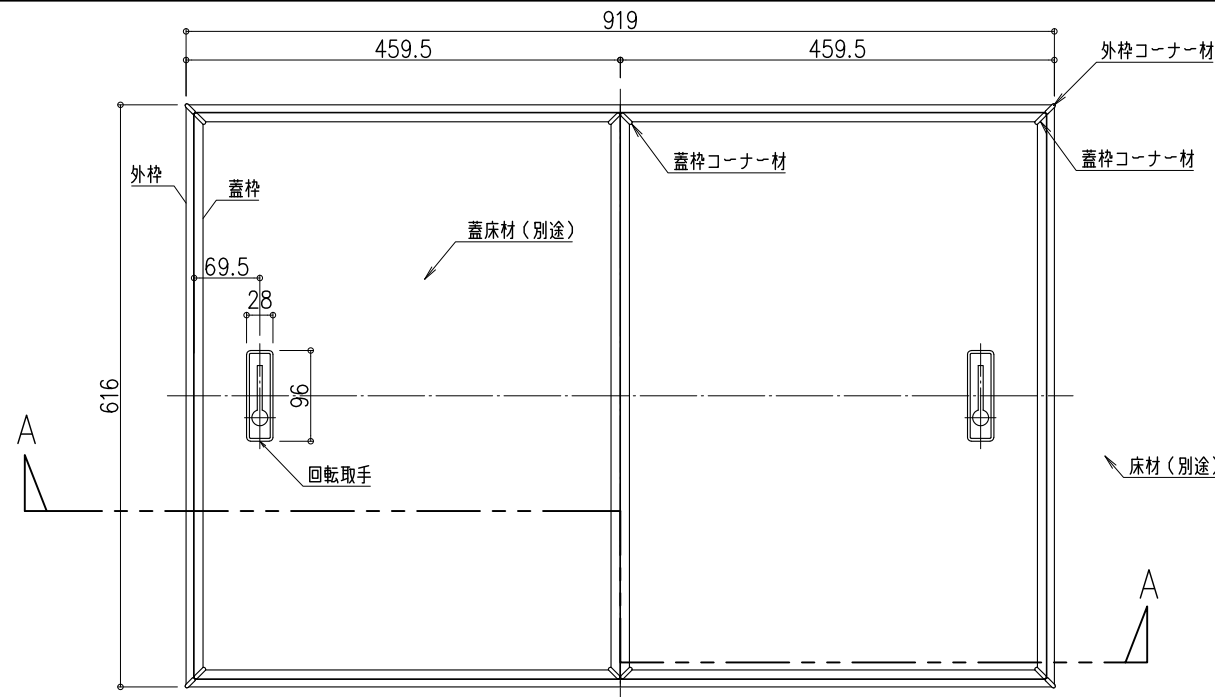
- TKスペーサー仕様
- TKスペーサー: 樹脂(気密パッキン付)

単位(mm)

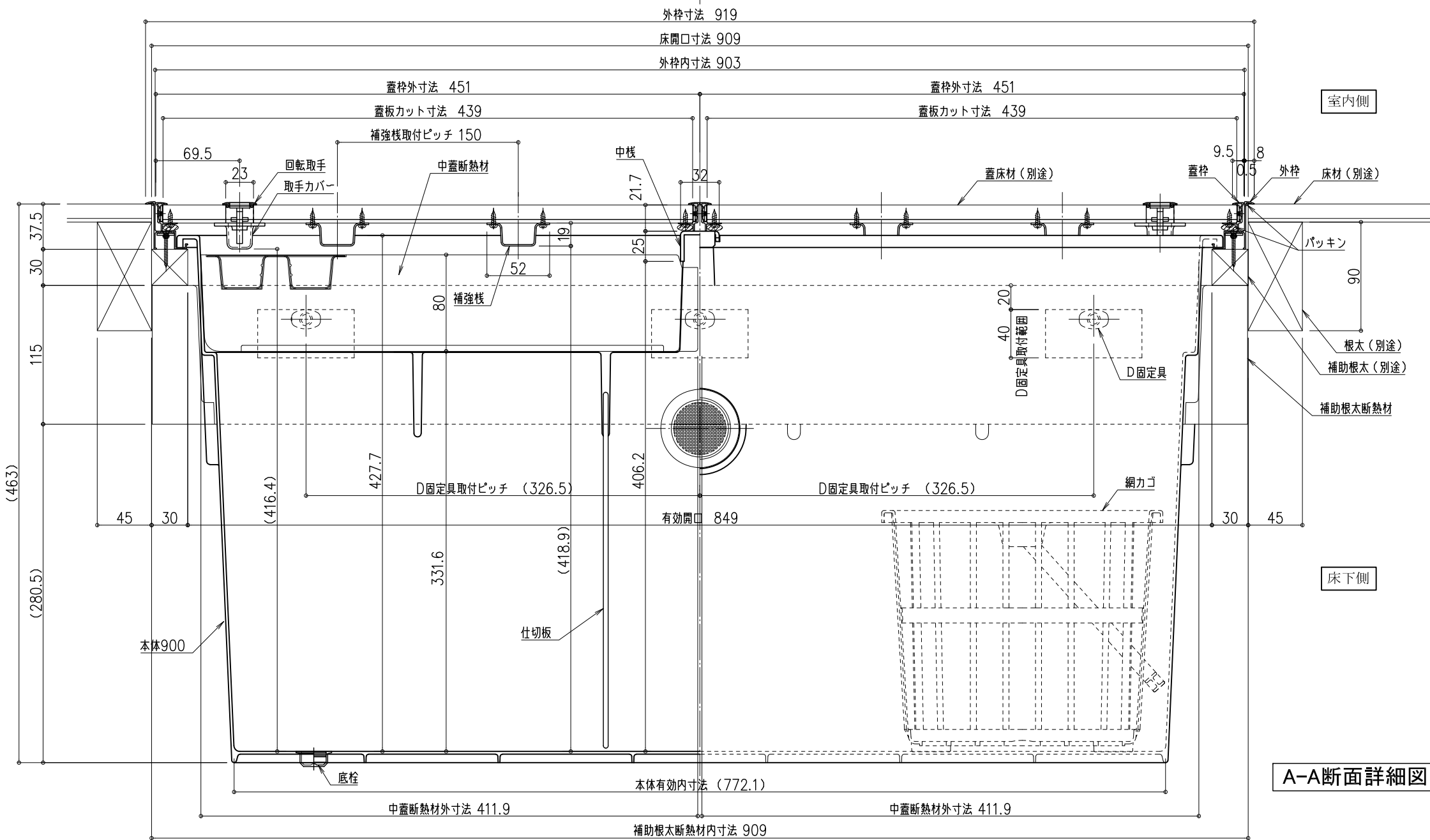
型番	9DBJ/9DSJ
	9DBJTKS/9DSJTKS
規格寸法(外形)	919×616
床開口寸法	909×606

図面名称 : 姿図、断面詳細図(1)
 3-1

尺度 :	作成日 : 2013.02.28 (2021.10.20改訂)
1/4 1/8	
サイズ :	File Name : 断熱床下収納庫(深型) 900型<1>
A3	



姿図 S=1/8



A-A断面詳細図 S=1/4