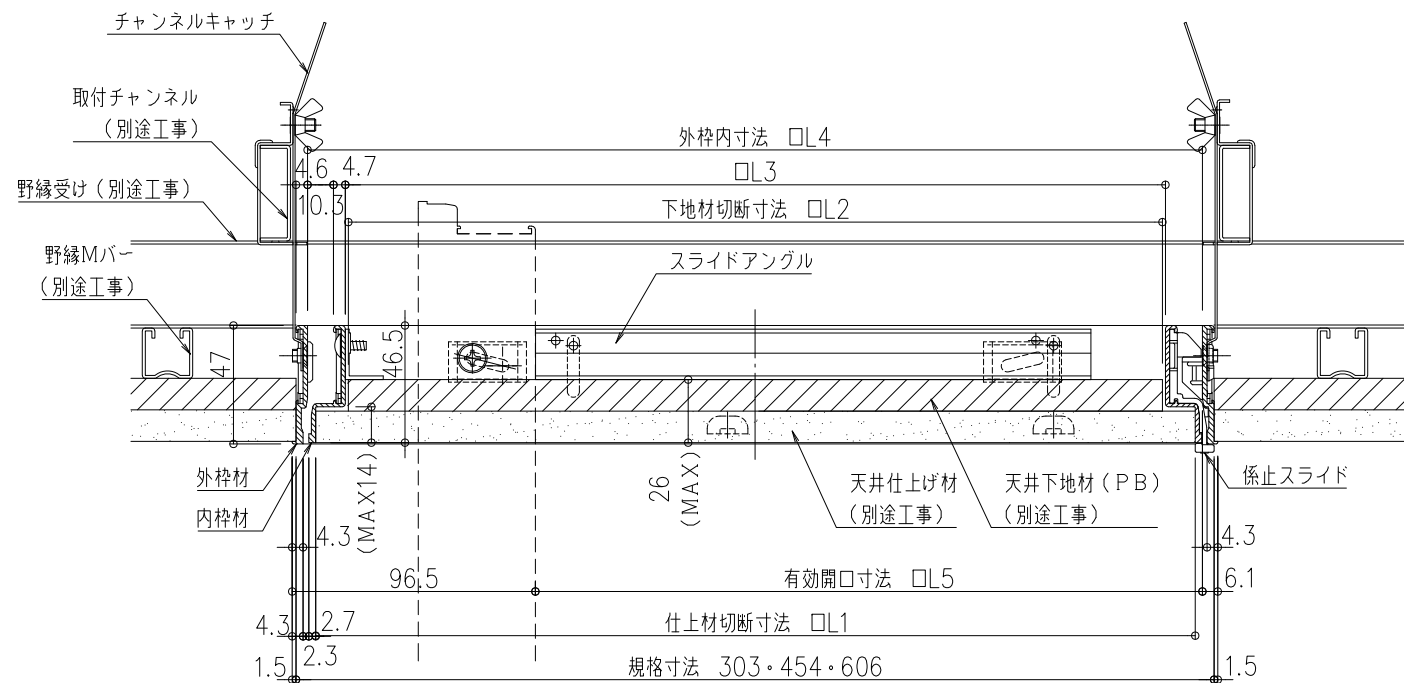
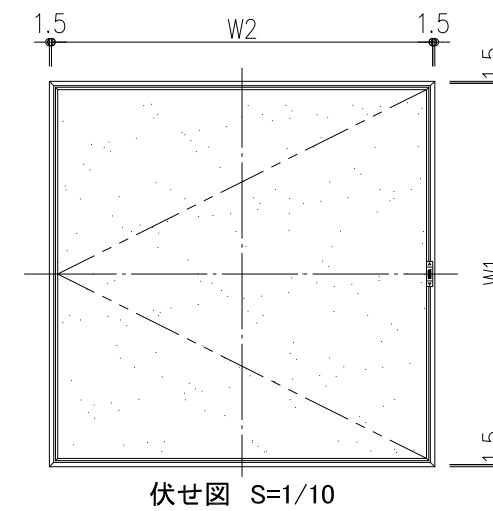
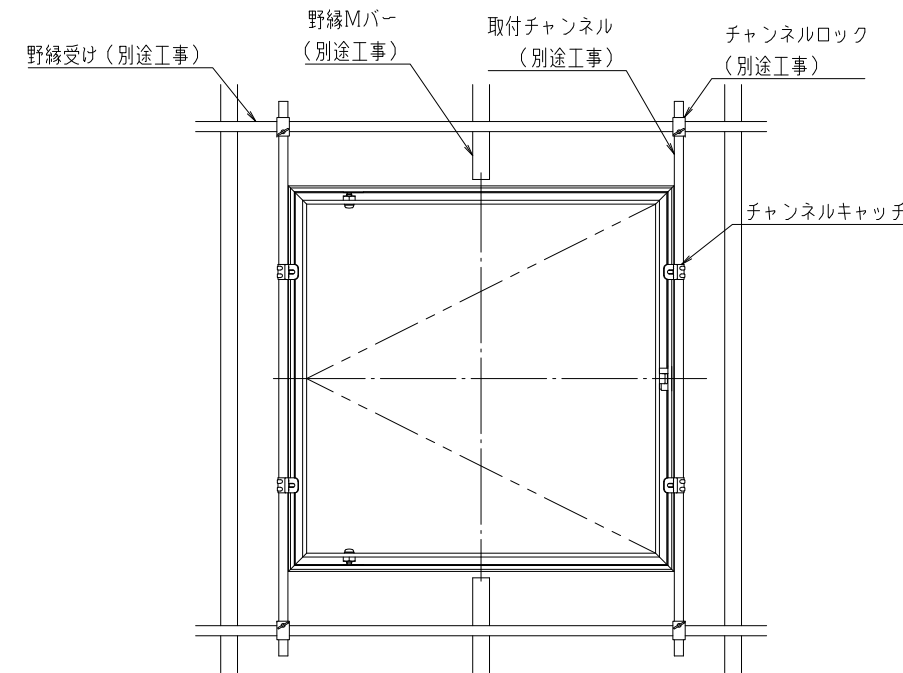
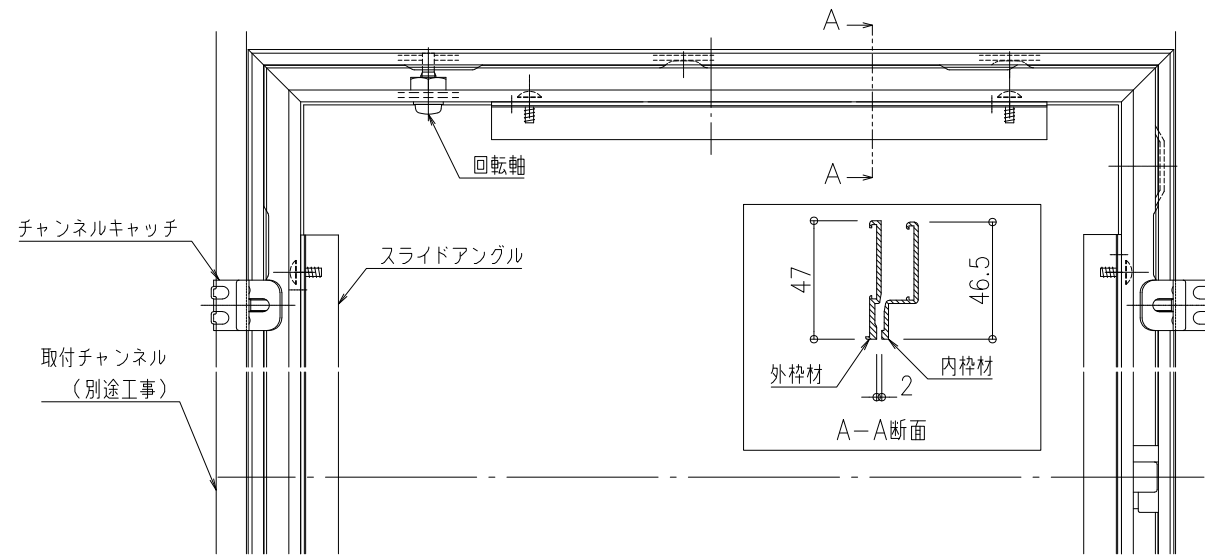


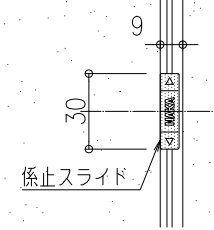
品名：天井点検口  
ハイハッチ

形式：ハイハッチMMH II  
外枠掛り代付目地タイプ(標準仕様)

- 仕様：
- 内枠・外枠・スライドアングル  
アルミニウム押出形材A6063S-T5  
色：シルバー(アルマイト処理)  
ホワイト(焼付塗装)  
特注仕上(焼付塗装)可能【枠のみ】
  - 回転軸  
軟鉄線材
  - 係止スライド  
樹脂
  - チャンネルキャッチ  
溶融亜鉛めっき鋼板

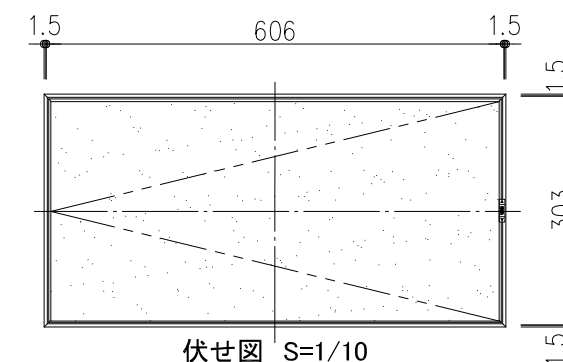
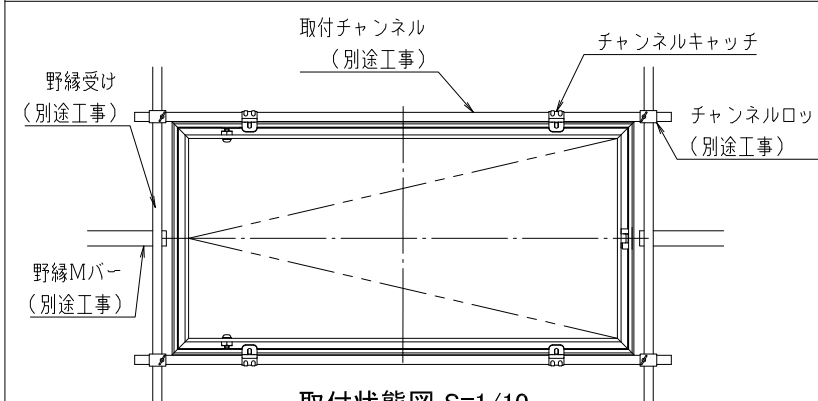


断面詳細図 S=1/3



係止スライド見上げ詳細図 S=1/3

HH-MMH II-3060(受注生産品)



注意  
受注生産品の納期等は営業担当へ  
お問合せ下さい。

(社)公共建築協会評価品

図面名称：  
各詳細図・チャンネルキャッチ施工図・係止スライド図

尺度：  
1/3 1/10  
作成日：2016.07.28  
(2022.4.11改訂)

サイズ：  
A3  
File Name：  
HH-MMH II-01

型番	規格寸法 W1×W2 (mm)	L1	L2	L3	L4	L5	シルバー	ホワイト
HH-MMH II-303 HH-MMH II-303W	303×303	288	262	264.3	293.8	293.8×203.4	○	○
HH-MMH II-454 HH-MMH II-454W	454×454	439	413	415.3	444.8	444.8×354.4	○	○
HH-MMH II-606 HH-MMH II-606W	606×606	591	565	567.3	596.8	596.8×506.4	○	○
HH-MMH II-3060 HH-MMH II-3060W	303×606	288×591	262×565	264.3×567.3	293.8×596.8	293.8×506.4	△	△

○:標準 △:受注生産