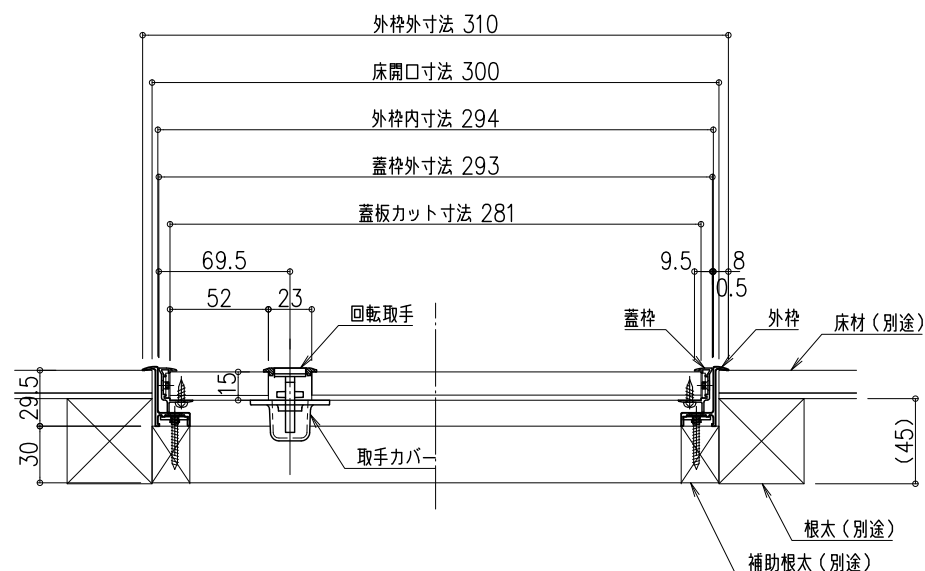


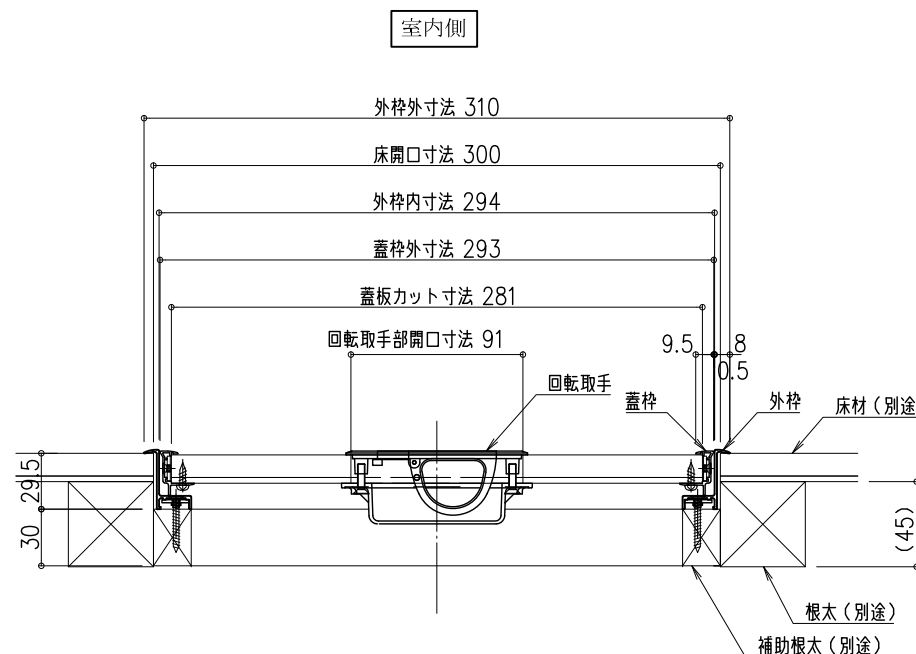
姿図

室内側



A-A断面詳細図

床下側



B-B断面詳細図

室内側

床下側

- 品名 : 一般床下点検口
- 形式 : 300タイプ (B300J/S300J)
- 仕様 :
- 本体
 - 外枠・蓋枠: アルミ押出形材 色: ブロンズ/シルバー
 - 外枠・蓋枠コーナー材: 樹脂 色: ブロンズ/シルバー
 - 外枠・蓋枠コーナー金具: スチール
 - 回転取手: 亜鉛ダイカスト 色: ブロンズ/シルバー
 - 取手カバー: 樹脂 色: アイボリー
 - 付属部品
 - 回転取手用: 皿小ねじ M4×16 2本
 - 外枠用: 皿小ねじ M4×6 8本
皿タッピンねじ 呼4×30 8本
 - 蓋枠用: 皿小ねじ M3×4 8本
なべタッピンねじ 呼4×12 8本

単位 (mm)

型番	B300J/S300J
規格寸法 (外形)	310×310
床開口寸法	300×300

図面名称 : 姿図、断面詳細図

20

尺度 :	作成日 : 2017.07.01
1/4	
サイズ :	File Name :
A3	一般床下点検口 300型