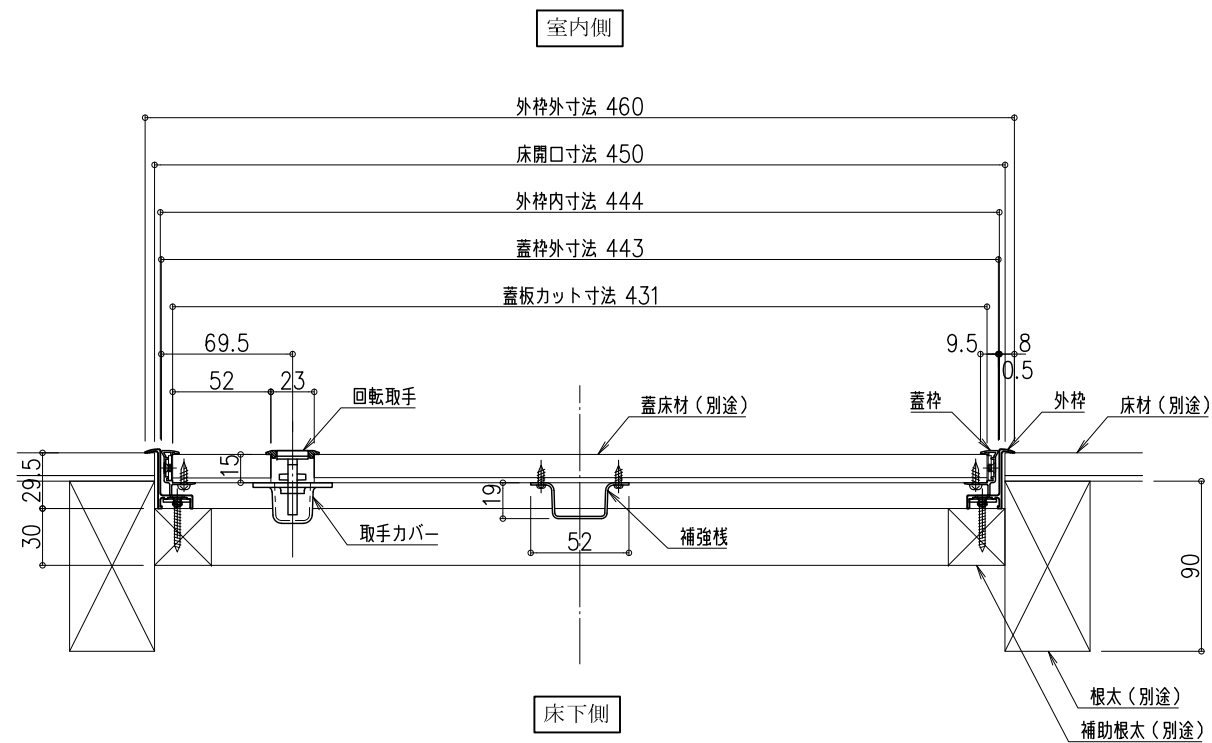
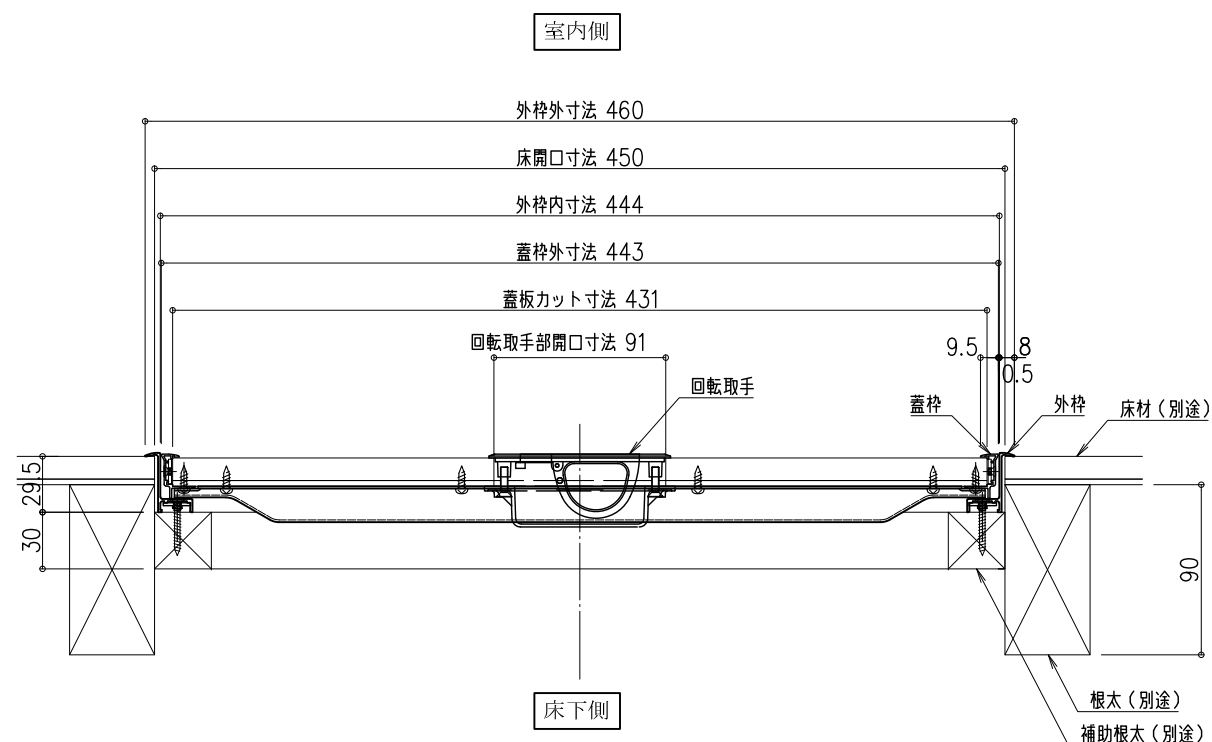


姿図



A-A断面詳細図



B-B断面詳細図

品名：  
一般床下点検口

形式：  
450タイプ (B450J/S450J)  
TKスペーサー仕様 (B450JTKS/S450JTKS)

- 仕様：
- 本体
  - 外枠・蓋枠：アルミ押出形材  
色：ブロンズ/シルバー
  - 外枠・蓋枠コーナー材：樹脂  
色：ブロンズ/シルバー
  - 外枠・蓋枠コーナー金具：スチール
  - 回転取手：亜鉛ダイキャスト  
色：ブロンズ/シルバー
  - 取手カバー：樹脂 色：アイボリー
  - 補強根太：スチール 色：ホワイト 1本

- 付属部品
- 回転取手用：皿小ねじ M4×16 2本
  - 外枠用：皿小ねじ M4×6 8本  
皿タッピンねじ 呼4×30 8本
  - 蓋枠用：皿小ねじ M3×4 8本  
なべタッピンねじ 呼4×12 12本
  - 補強根太用：なべタッピンねじ 呼4×12 8本

- TKスペーサー仕様
- TKスペーサー：樹脂 (気密パッキン付)

単位 (mm)

型番	B450J/S450J B450JTKS/S450JTKS
規格寸法 (外形)	460×460
床開口寸法	450×450

図面名称：  
姿図、断面詳細図

尺度： 1/4	作成日：2017.07.01 (2021.10.20改訂)
サイズ： A3	File Name： 一般床下点検口 450型