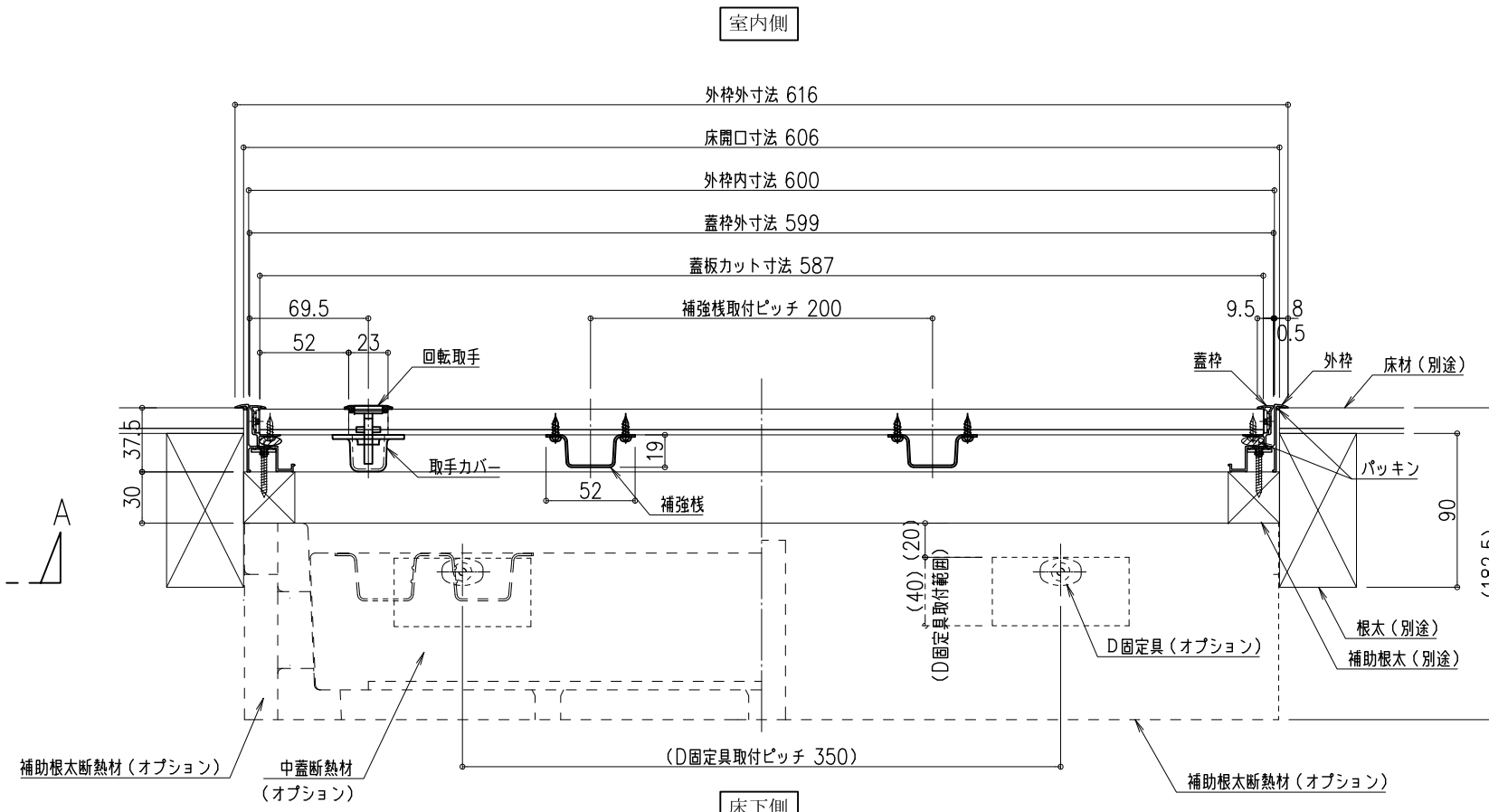
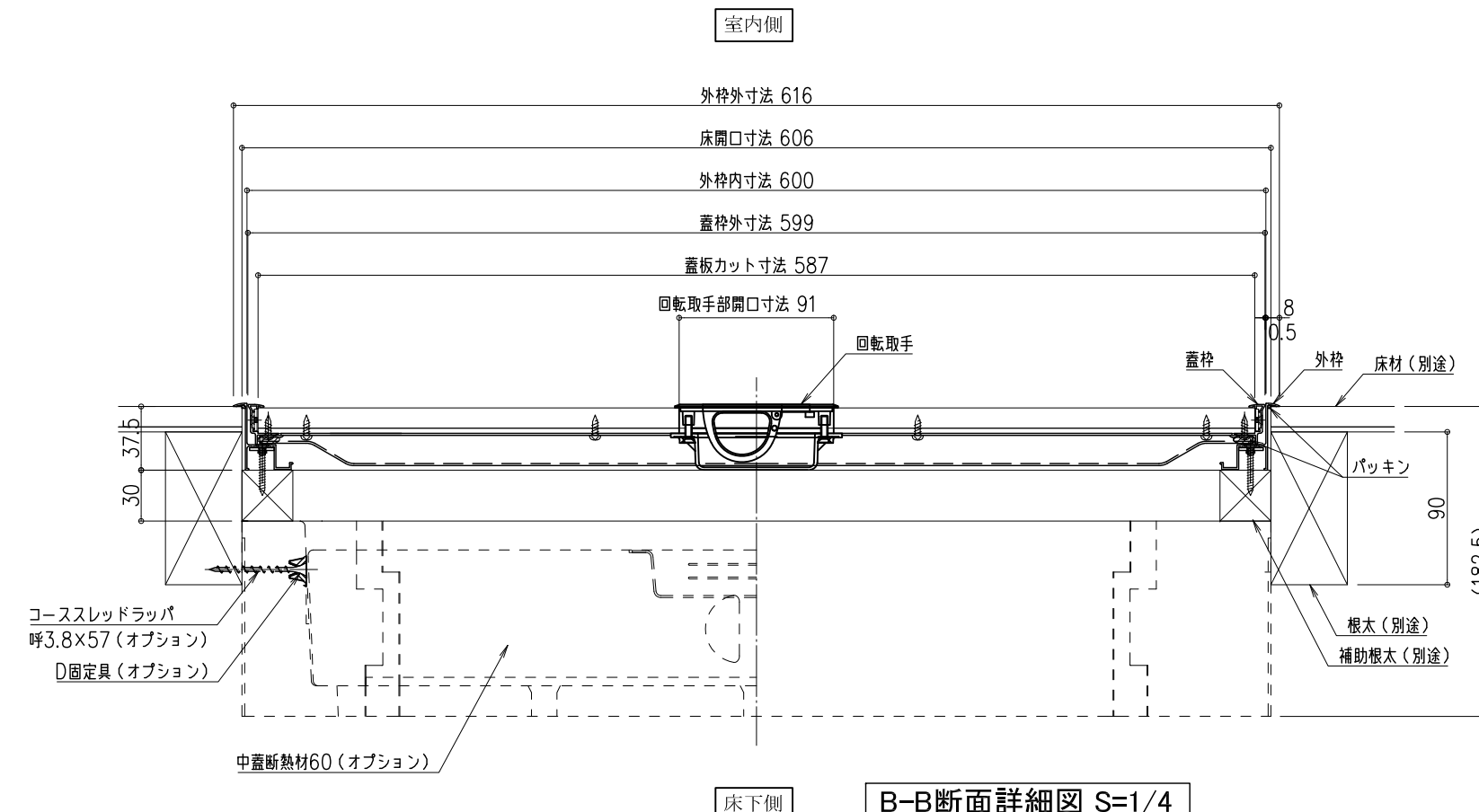


姿図 S=1/8



A-A断面詳細図 S=1/4



B-B断面詳細図 S=1/4

品名：  
一般床下点検口 (収納庫用枠)

形式：  
600タイプ (B600ZJ/S600ZJ)  
TKスペーサー仕様 (B600ZJTKS/S600ZJTKS)

- 仕様：
- 本体
  - 外枠・蓋板：アルミ押出形材  
色：ブロンズ/シルバー
  - 外枠・蓋板コーナー材：樹脂  
色：ブロンズ/シルバー
  - 外枠・蓋板コーナー金具：スチール
  - 回転取手：亜鉛ダイカスト  
色：ブロンズ/シルバー
  - 取手カバー：樹脂 色：アイボリー
  - 補強棧：スチール 色：ホワイト 2本
  - パッキン：ゴム 色：ブラック

- 付属部品
- 回転取手用：皿小ねじ M4×16 2本
  - 外枠用：皿小ねじ M4×6 8本  
皿タッピンねじ 呼4×30 8本
  - 蓋板用：皿小ねじ M3×4 8本  
なべタッピンねじ 呼4×12 12本
  - 補強棧用：なべタッピンねじ 呼4×12 16本

- TKスペーサー仕様
- TKスペーサー：樹脂 (気密パッキン付)

- オプション品
- 中蓋断熱材：ポリスチレン 色：ホワイト
  - 補助根太断熱材：ポリスチレン 色：ホワイト
  - 補助根太断熱材用D固定具 色：アイボリー
  - D固定具用：コーススレッドラッパ 呼3.8×57 4本

※将来断熱床下点検口へ変更可能仕様

単位 (mm)

型番	B600ZJ/S600ZJ B600ZJTKS/S600ZJTKS
規格寸法 (外形)	616 × 616
床開口寸法	606 × 606

図面名称：  
姿図、断面詳細図  
25

尺度：	作成日：2021.11.12
1/4 1/8	

サイズ：	File Name：
A3	一般床下点検口 (収納庫用枠) 600型