

品名：  
気密床下点検口

形式：600タイプ (B600KMJ/S600KMJ)  
TKスペーサー仕様  
(B600KMJTKS/S600KMJTKS)

- 仕様：
- 本体
  - 外枠・蓋枠：アルミ押出形材  
色：ブロンズ/シルバー
  - 外枠・蓋枠コーナー材：樹脂  
色：ブロンズ/シルバー
  - 外枠・蓋枠コーナー金具：スチール
  - 回転取手：亜鉛ダイカスト  
色：ブロンズ/シルバー
  - 取手カバー：樹脂 色：アイボリー
  - 補強棧：スチール 色：ホワイト 2本
  - パッキン：ゴム 色：ブラック

- 付属部品
- 回転取手用：皿小ねじ M4×16 2本
  - 外枠用：皿小ねじ M4×6 8本  
皿タッピンねじ 呼4×30 8本
  - 蓋枠用：皿小ねじ M3×4 8本  
なべタッピンねじ 呼4×12 12本
  - 補強棧用：なべタッピンねじ 呼4×12 16本

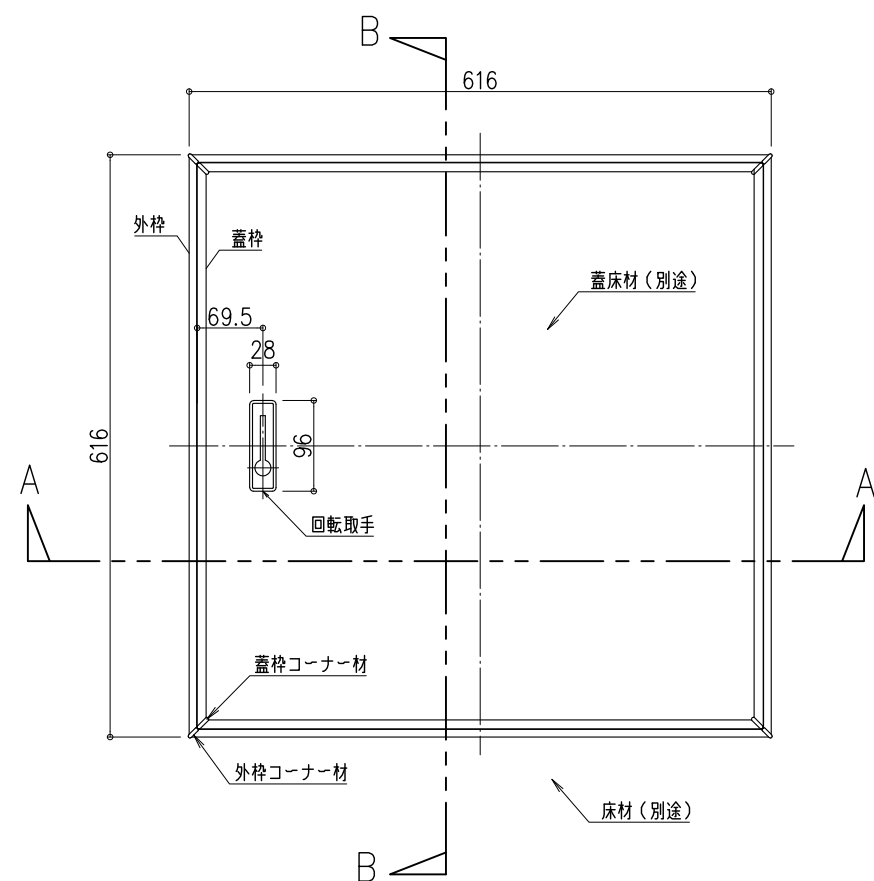
- TKスペーサー仕様
- TKスペーサー：樹脂 (気密パッキン付)

単位 (mm)

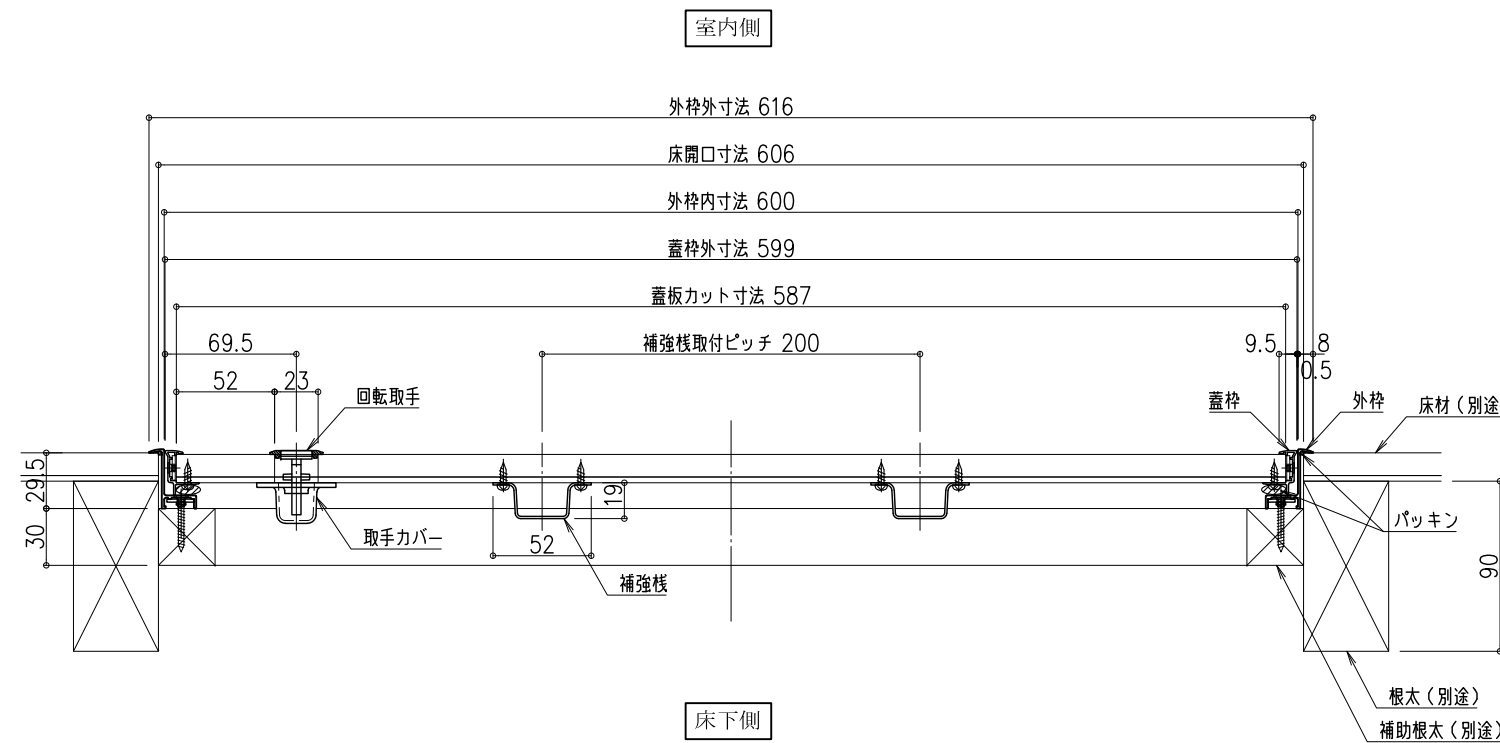
型番	B600KMJ/S600KMJ B600KMJTKS/S600KMJTKS
規格寸法 (外形)	616 × 616
床開口寸法	606 × 606

図面名称：  
姿図、断面詳細図  
19

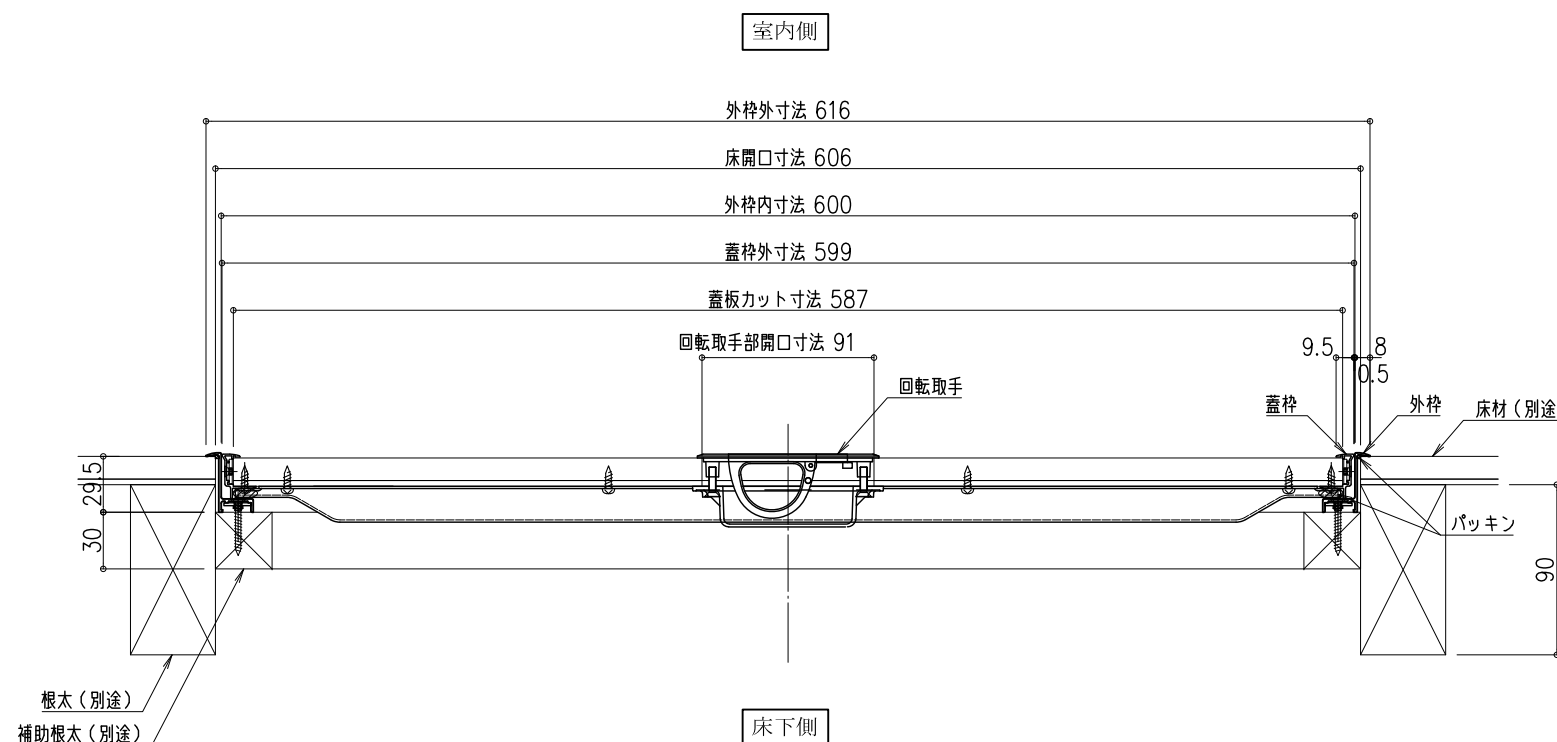
尺度： 1/4 1/8	作成日：2017.07.01 (2021.10.20改訂)
サイズ： A3	File Name： 気密床下点検口 600型



姿図 S=1/8



A-A断面詳細図 S=1/4



B-B断面詳細図 S=1/4