

品名：
動作補助手すり
愛の手オーバル

形式：
OV-T400H,OV-T600H,OV-T800H
(多用途用I型手すり)

- 仕様：
- 手すり本体(笠木 楕円形状40×32)
表面材：半硬質樹脂
内部材：軟質樹脂
芯材：ステンレス鋼管 φ27.2×1.5t
色：ツートンカラー(ホワイト+ソフトブラック)
(抗ウイルス・抗菌仕様)
 - 座金
樹脂成形品
色：白

注)縦使い専用手すりです。
横使いの場合、JIS設定強度を
満たしません。

品番	L寸法
OV-T400H	L=400
OV-T600H	L=600
OV-T800H	L=800

図面名称：
愛の手オーバル OV I型すり
平面図、姿図

尺度：
1/10 1/2

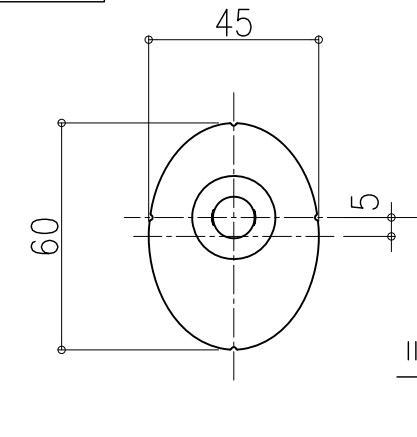
作成日：
2018.8.10
(2020.04.15訂正)

サイズ：
A3

File Name：
OV-TH-1

※印寸法は推奨値です。実際は衛生陶器ごとの
基準や利用者の使い勝手を考慮し設定下さい

★本図はOV-T800Hを示す



座金
一つ穴
アンカー；M10使用

