

品名： 動作補助手すり
愛の手オーバル

形式： OV-TL7070H(R)
(多用途用L型手すり)

仕様：

- 手すり本体(笠木 楕円形状40×32)
表面材：半硬質樹脂
内部材：軟質樹脂
芯材：ステンレス鋼管 φ27.2×1.5t
色：No.09・10・11・22
(抗ウイルス・抗菌仕様)

- 座金
樹脂成形品
色：白

- 円座金
樹脂成形品
色：ライトグレー

- 支柱
A6063S-T5 φ32×3
色：艶消しシルバー

- 中間ブラケット
樹脂成形品
色：ライトグレー

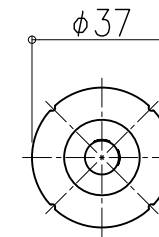
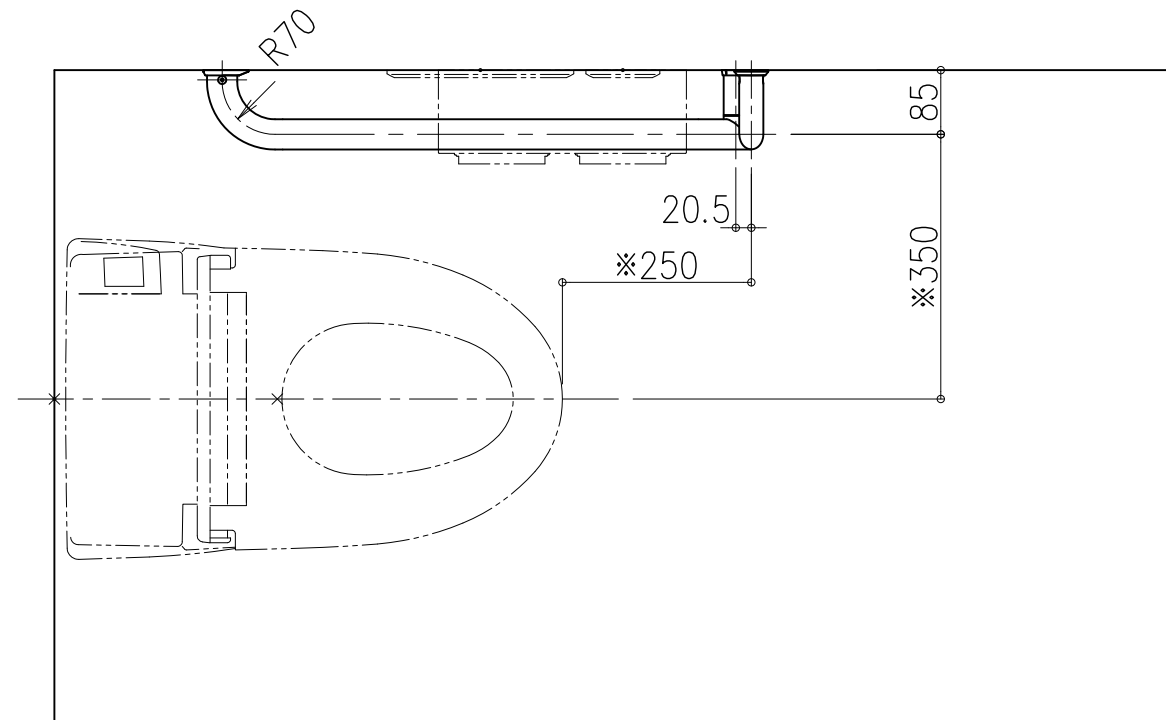
図面名称： 愛の手オーバル L型手すり(単色)
平面図、姿図

尺度： 1/10 1/2 作成日： 2018.8.10
(2020.04.15訂正)

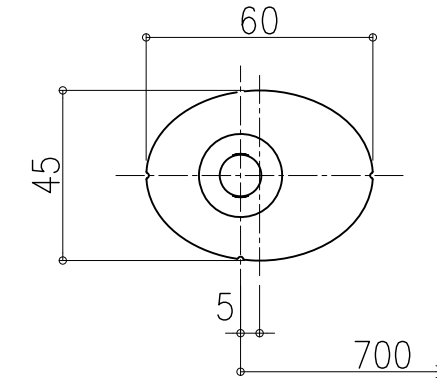
サイズ： A3 File Name： OV-TL7070H(R)-2

※印寸法は推奨値です。実際は衛生陶器ごとの
基準や利用者の使い勝手を考慮し設定下さい

本図は、Rを示す



円座金
一つ穴
アンカー；M8使用



座金
一つ穴
アンカー；M10使用

