

品名：  
動作補助手すり  
愛の手オーバル

形式：  
OV-TL7070H(R)  
(多用途用L型手すり)

仕様：  
●手すり本体(笠木 楕円形状40×32)  
表面材：半硬質樹脂  
内部材：軟質樹脂  
芯材：ステンレス鋼管 φ27.2×1.5t  
色：ツートンカラー(ホワイト+ソフトブラック)  
(抗ウイルス・抗菌仕様)

●座金  
樹脂成形品  
色：白

●円座金  
樹脂成形品  
色：ライトグレー

●支柱  
A6063S-T5 φ32×3  
色：艶消しシルバー

●中間ブラケット  
樹脂成形品  
色：ライトグレー

図面名称：  
愛の手オーバル L型手すり  
平面図、姿図

尺度：  
1/10 1/2

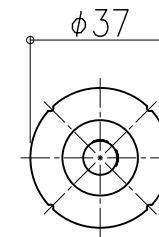
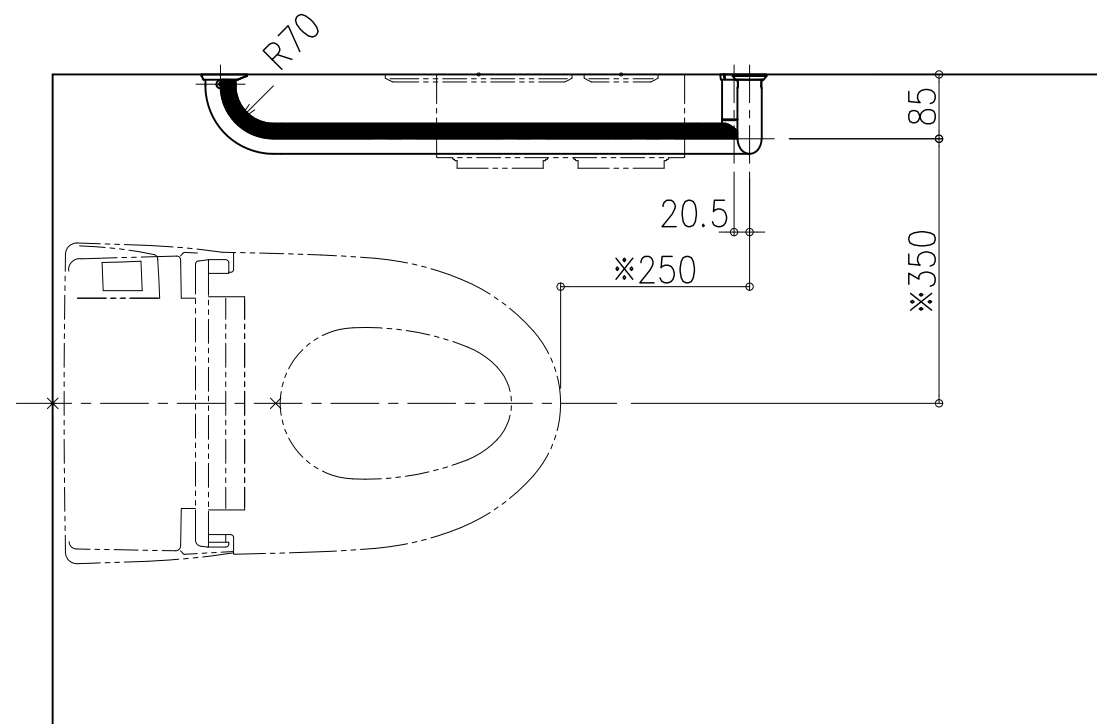
作成日：  
2018.8.10  
(2020.04.15訂正)

サイズ：  
A3

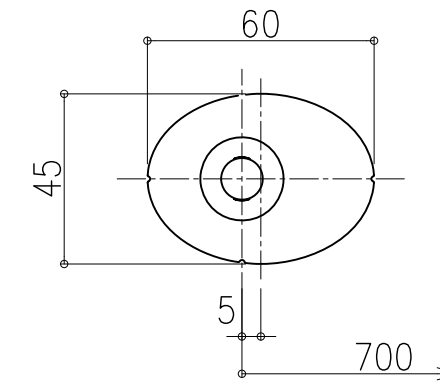
File Name：  
OV-TL7070H(R)-1

※印寸法は推奨値です。実際は衛生陶器ごとの  
基準や利用者の使い勝手を考慮し設定下さい

本図は、Rを示す



円座金  
一つ穴  
アンカー；M8使用



座金  
一つ穴  
アンカー；M10使用

