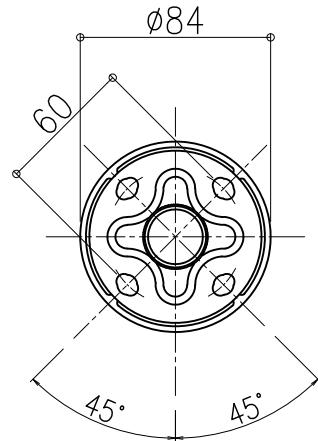
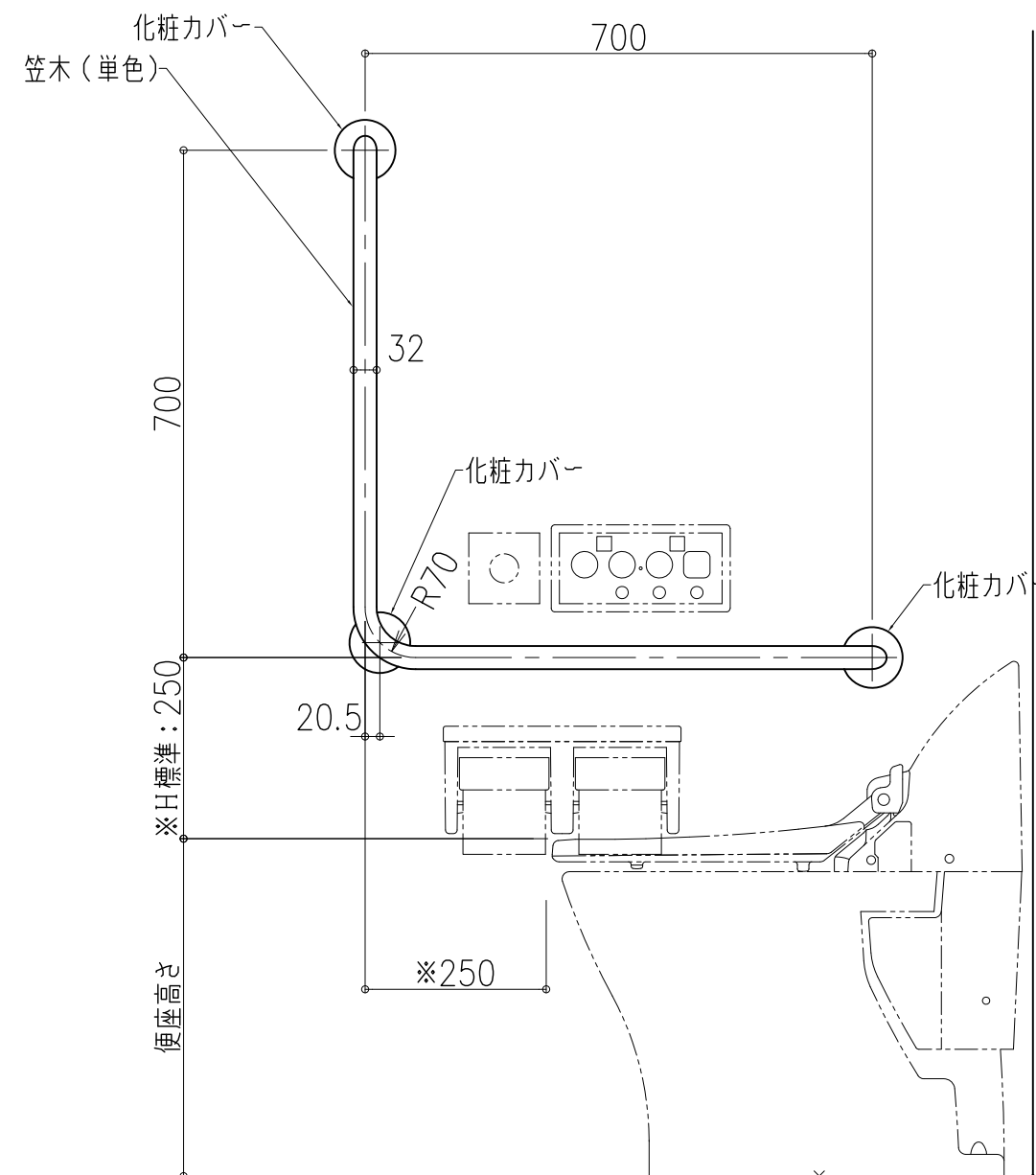
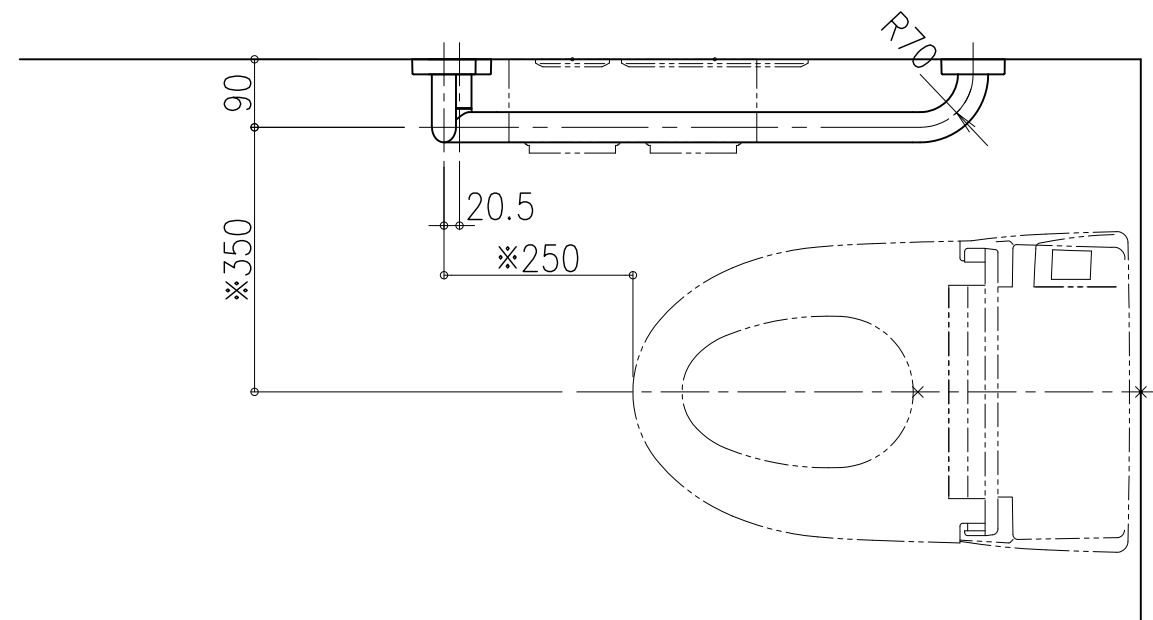
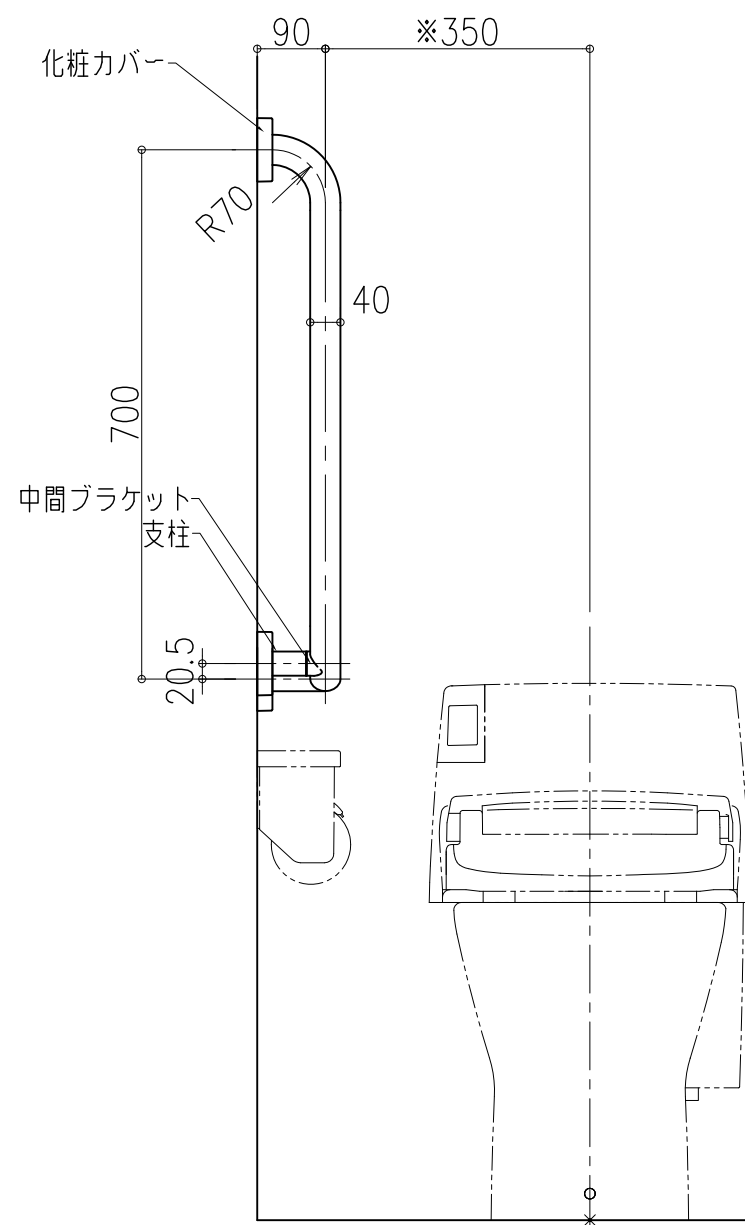


本図は、Lを示す

※印寸法は推奨値です。実際は衛生陶器ごとの基準や利用者の使い勝手を考慮し設定下さい



四つ穴
アンカー; M6使用



品名 :
動作補助手すり
愛の手オーバル

形式 :
OV-TL7070(L)
(多用途用L型手すり)

仕様 :

- 手すり本体(笠木 楕円形状40×32)
表面材: 半硬質樹脂
内部材: 軟質樹脂
芯材: ステンレス鋼管 φ27.2×1.5t
色 : No.09・10・11・22
(抗ウイルス・抗菌仕様)

- 固定座金
ステンレス

- 化粧カバー(楕円穴用/丸穴用)
樹脂成形品
色: 白

- 支柱
A6063S-T5 φ32×3
色: 艶消しシルバー

- 中間ブラケット
樹脂成形品
色: ライトグレー

図面名称 :
愛の手オーバル L型(単色)
平面図、姿図

尺度 :
1/10 1/2

作成日 :
2020.03.11

サイズ :
A3

File Name :
OV-TL7070(L)-2