

品名：
動作補助手すり
愛の手オーバル

形式：
OV-TL7070(R)
(多用途用L型手すり)

仕様：
●手すり本体(笠木 楕円形状40×32)
表面材：半硬質樹脂
内部材：軟質樹脂
芯材：ステンレス鋼管 φ27.2×1.5t
色：No.09・10・11・22
(抗ウイルス・抗菌仕様)

●固定座金
ステンレス

●化粧カバー(楕円穴用/丸穴用)
樹脂成形品
色：白

●支柱
A6063S-T5 φ32×3
色：艶消しシルバー

●中間ブラケット
樹脂成形品
色：ライトグレー

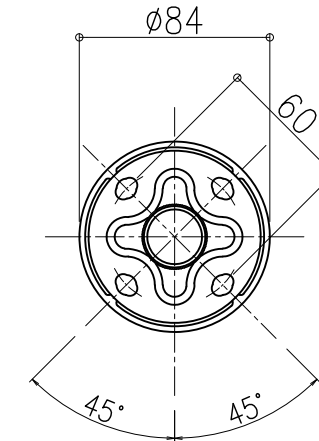
図面名称：
愛の手オーバル L型(単色)
平面図、姿図

尺度：
1/10 1/2
作成日：
2020.03.11

サイズ：
A3
File Name：
OV-TL7070(R)-2

※印寸法は推奨値です。実際は衛生陶器ごとの
基準や利用者の使い勝手を考慮し設定下さい

本図は、Rを示す



四つ穴
アンカー；M6使用

