

品名： 動作補助手すり
愛の手オーバー

形式： OV-TL7070(R)
(多用途用L型手すり)

仕様：

- 手すり本体(笠木 楕円形状40×32)
表面材：半硬質樹脂
内部材：軟質樹脂
芯材：ステンレス鋼管 φ27.2×1.5t
色：ツートンカラー(ホワイト+ソフトブラック)
(抗ウイルス・抗菌仕様)

- 固定座金
ステンレス

- 化粧カバー(楕円穴用/丸穴用)
樹脂成形品
色：白

- 支柱
A6063S-T5 φ32×3
色：艶消しシルバー

- 中間ブラケット
樹脂成形品
色：ライトグレー

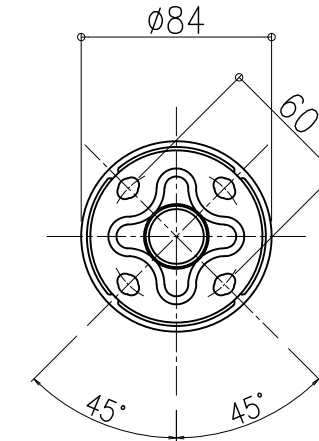
図面名称： 愛の手オーバー L型
平面図、姿図

尺度： 1/10 1/2 作成日： 2019.10.28

サイズ： A3 File Name： OV-TL7070(R)-1

※印寸法は推奨値です。実際は衛生陶器ごとの
基準や利用者の使い勝手を考慮し設定下さい

本図は、Rを示す



四つ穴
アンカー; M6使用

