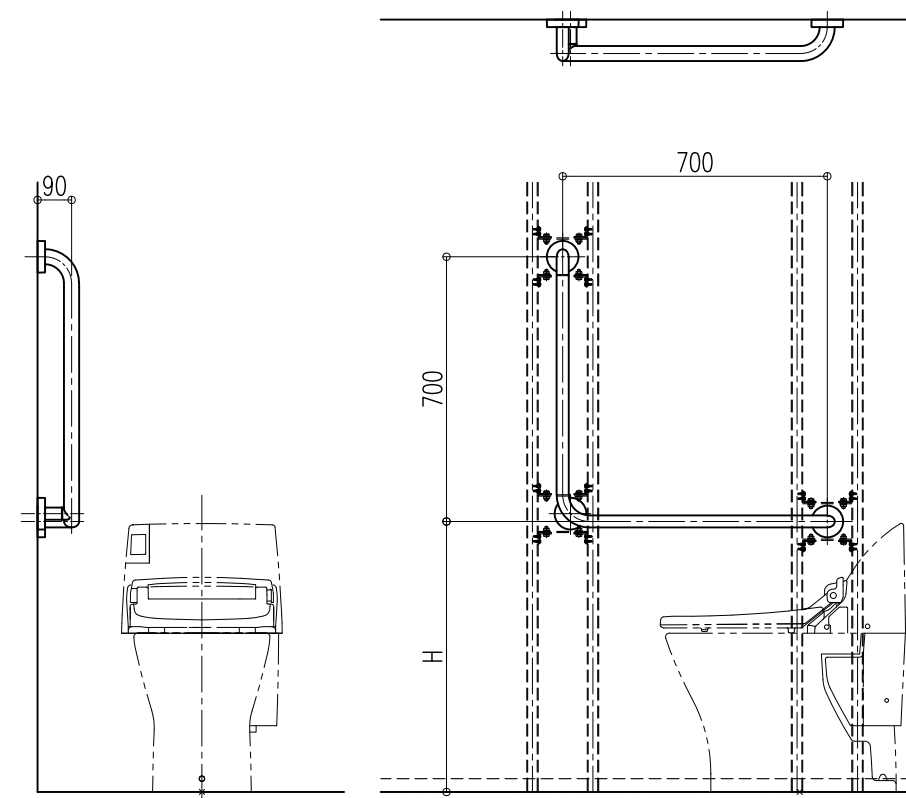
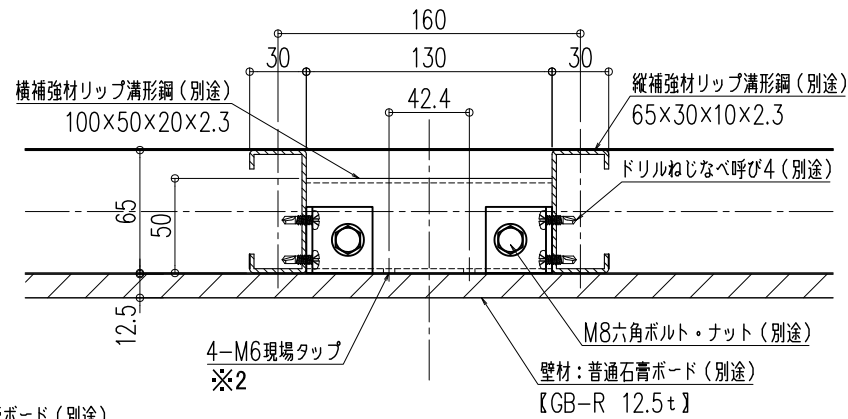
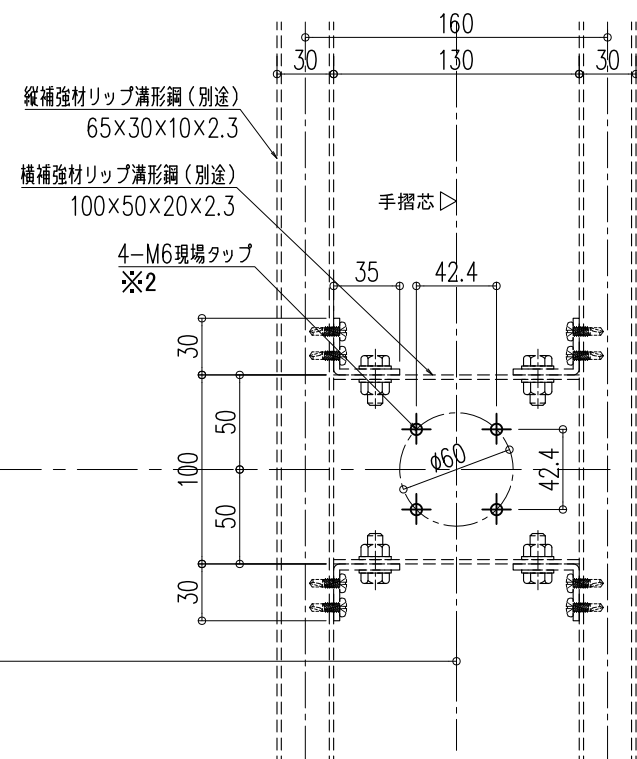
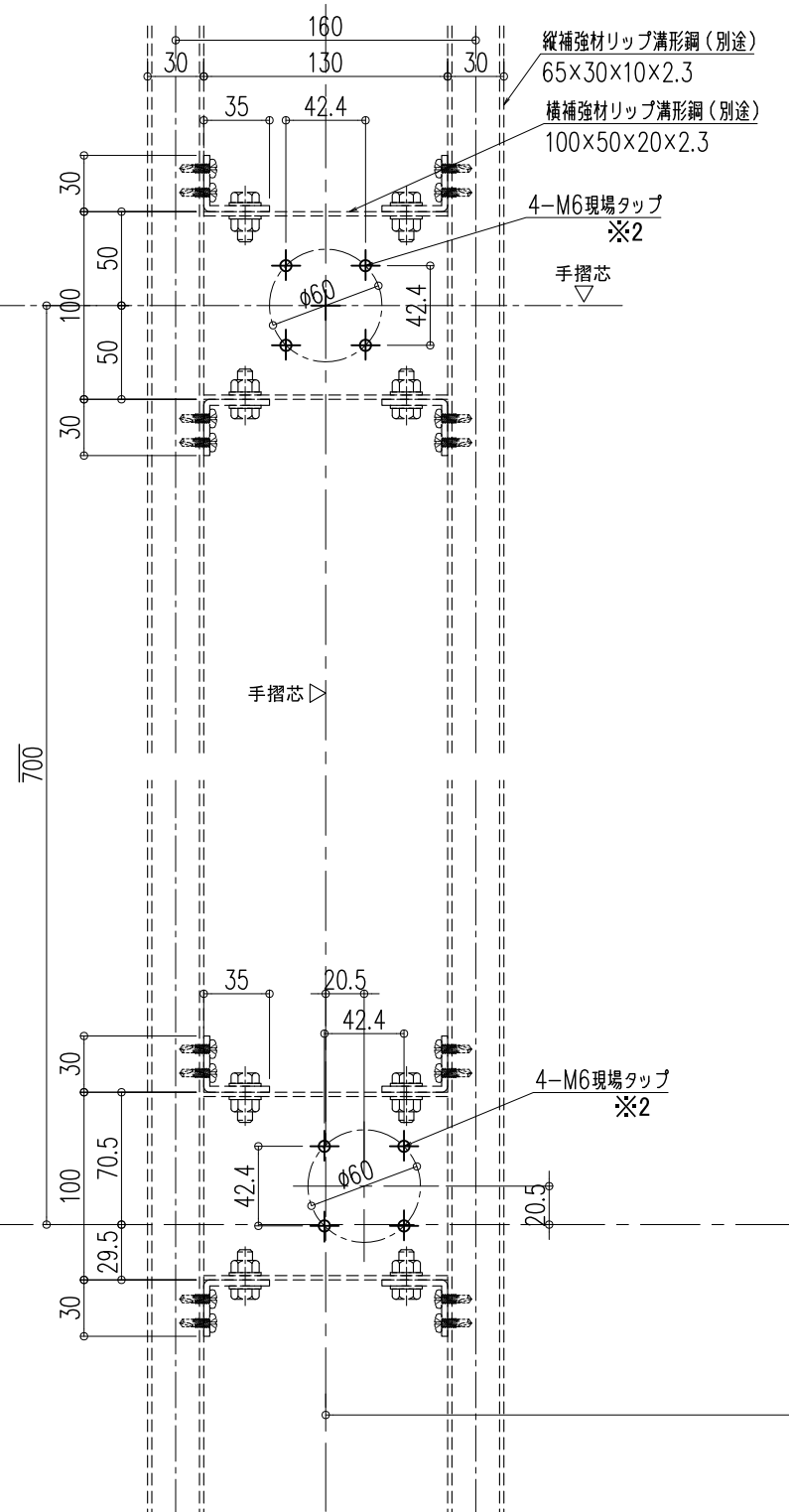
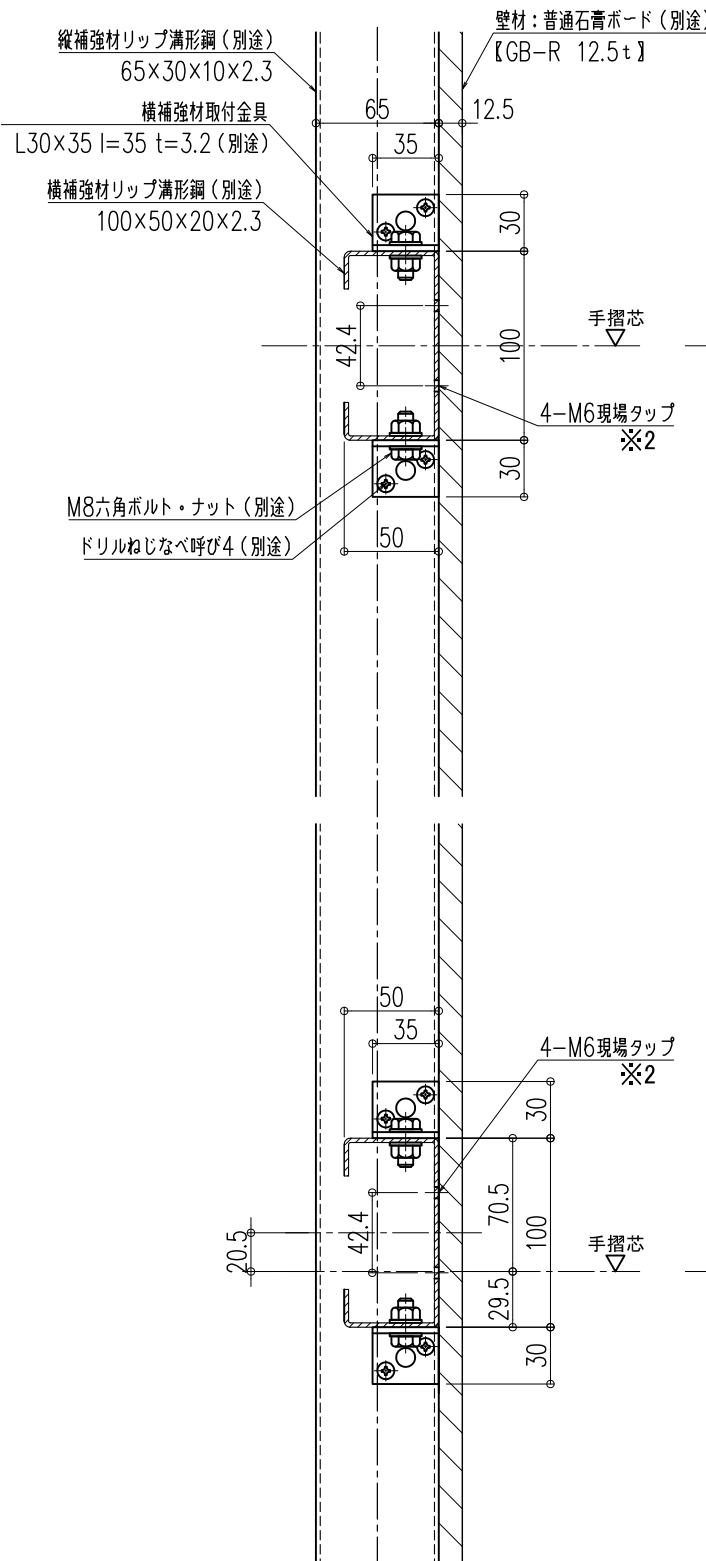


OV-TL7070(D=90)用 JIS規格対応補強下地図



OV-TL7070(D=90)
最大荷重;鉛直1500N・水平750N ※1



品名 : 動作補助手摺
愛の手オーバル

形式 : OV-TL7070(D=90)
(多目的用L型手摺)

仕様 : 規格寸法の手摺に限り、本図通りの壁及び壁下地とすることでJIS T9282の基準を満たします。

※1 最大荷重;鉛直1500N・水平750N の表示の意味
この荷重以下であれば、多少の変形やガタツキが残る場合がありますが、外れたり、割れたりしない範囲を示します。

※2 取付: M6寸切ボルトL40・M6六角ナット
M6用平座金・M6用ばね座金使用

図面名称 : JIS規格対応補強下地図		M
尺度 : 1:4	作成日 : 2021.06.23	
サイズ : A3	File Name :	補強下地 OV-TL7070-PL-01 ②