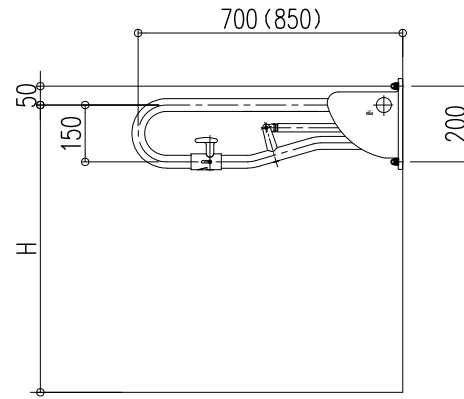
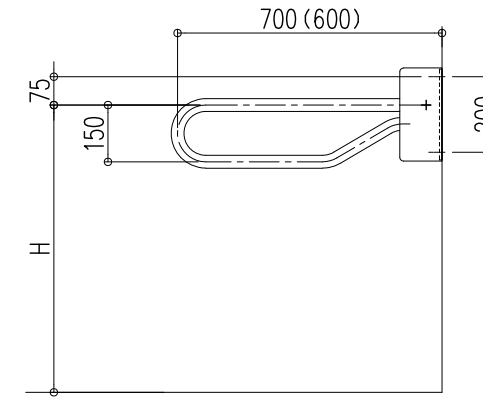


縦可動式NS-CM3・NS-CM4用 JIS規格対応補強下地図

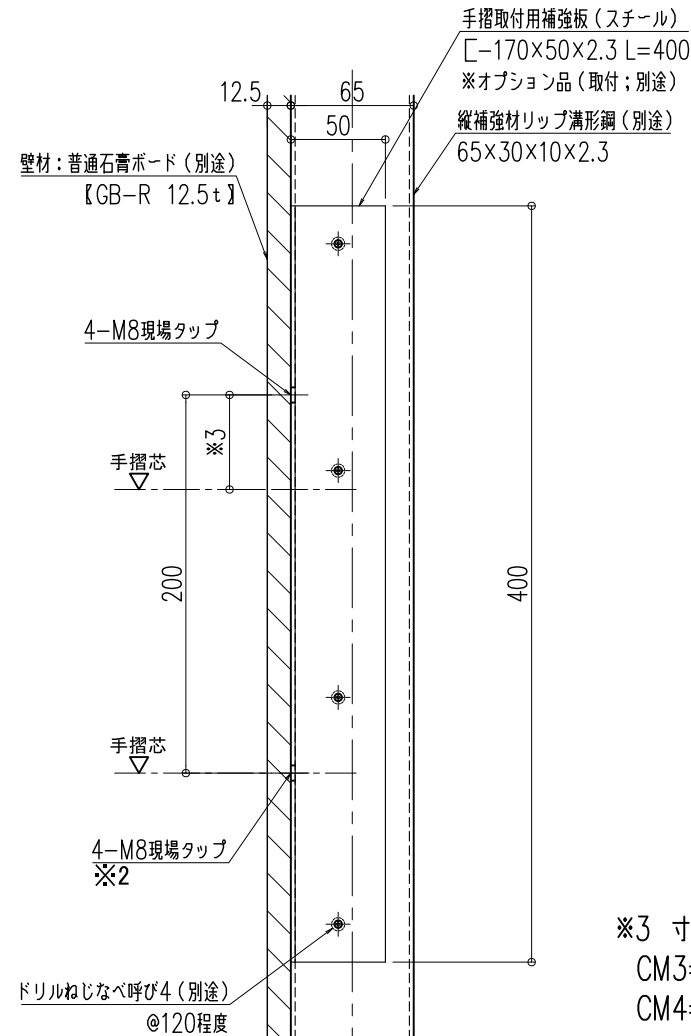
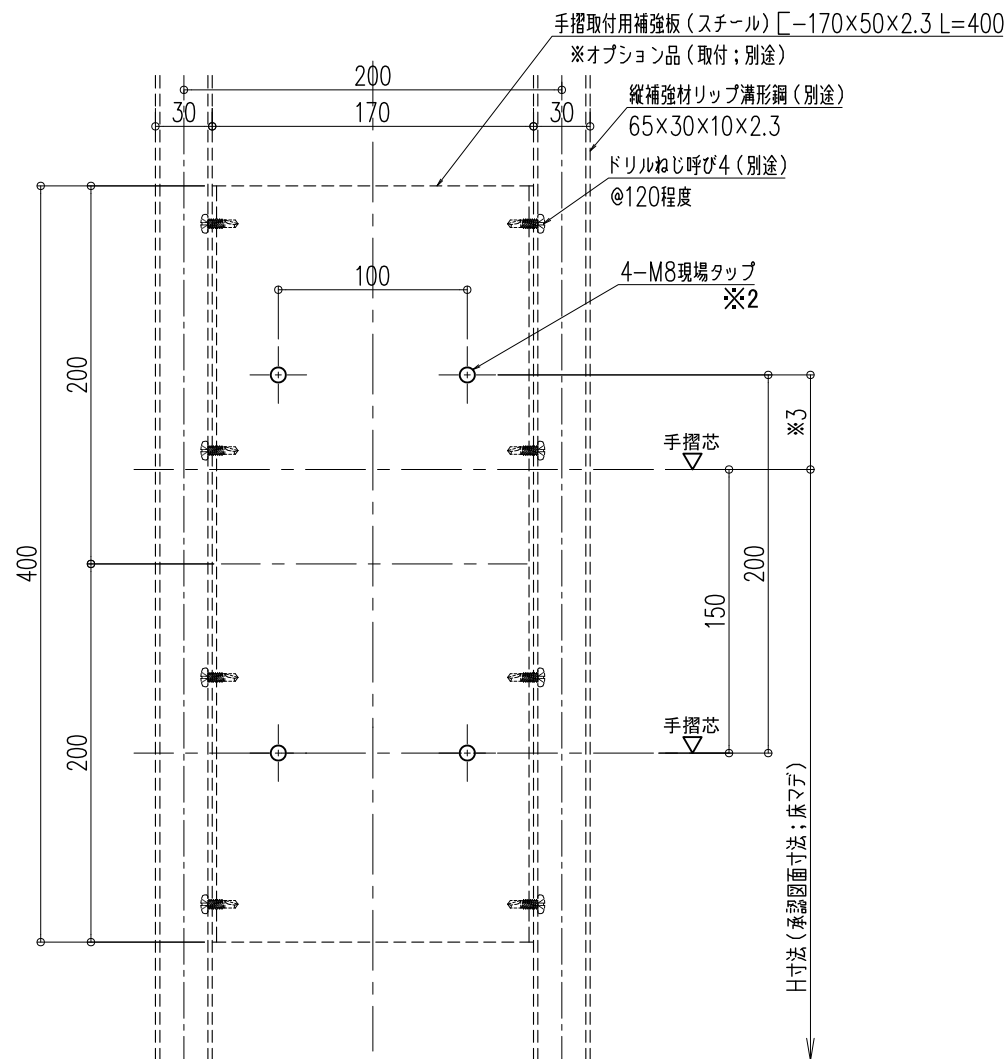
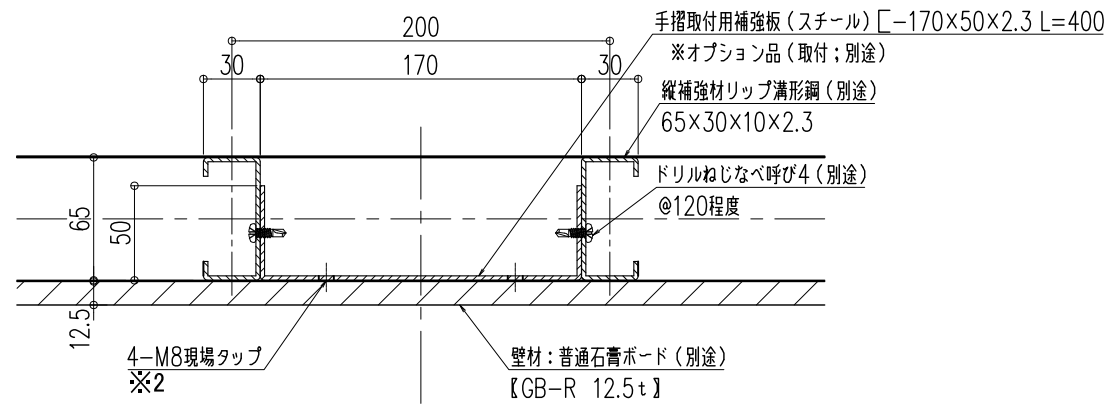
()内寸法は準規格品を示す



NS-CM3
最大荷重;鉛直1500N・水平750N ※1



NS-CM4
最大荷重;鉛直1500N・水平750N ※1



※3 寸法
CM3=50
CM4=75

品名: 動作補助手摺
愛の手NS
形式: 可動式
NS-CM3・NS-CM4
仕様: 本図寸法の手摺に限り、本図通りの壁及び壁下地とすることでJIS T9282の基準を満たします。

※1
最大荷重;鉛直1500N・水平750N の表示の意味
この荷重以下であれば、多少の変形やガタツキが残る場合がありますが、外れたり、割れたりしない範囲を示します。

※2 取付: M8寸切ボルトL40・M8六角ナット
M8用平座金・M8用ばね座金使用

図面名称: S
JIS規格対応補強下地図

尺度:	作成日:
1:4	2021.06.11
サイズ:	File Name :jis (24)
A3	補強下地 NS-CM3・4-PL-02