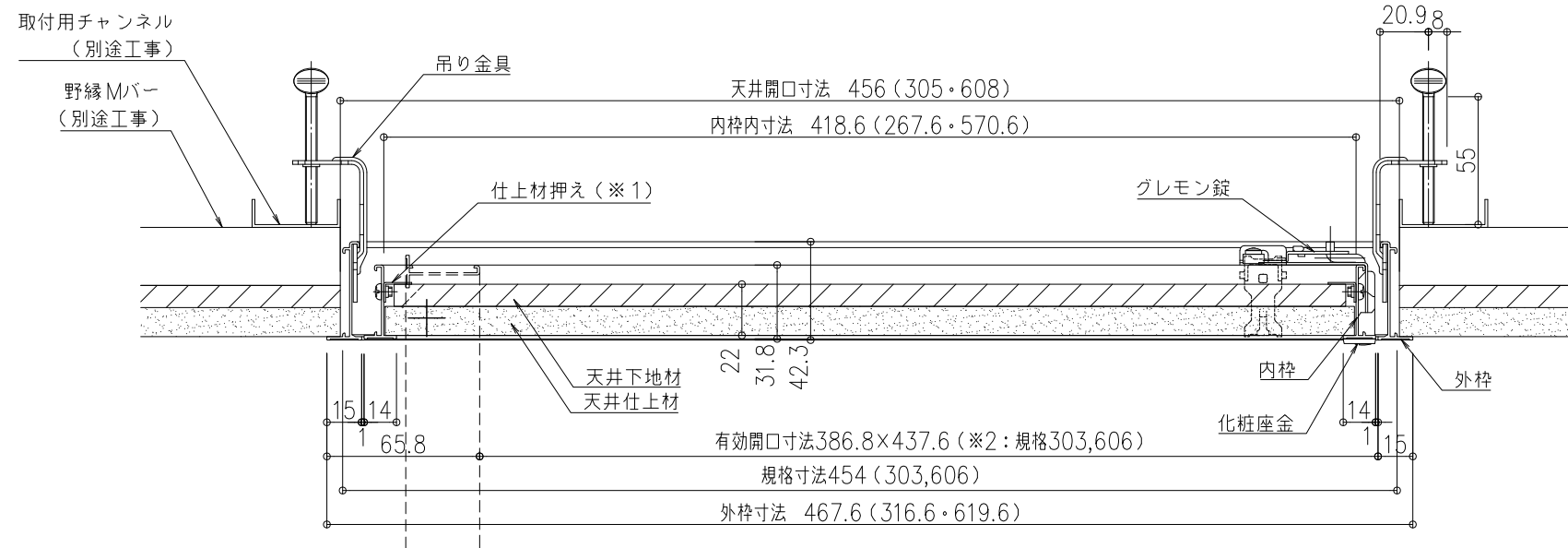


注)※1:ボード厚が21mm以下の場合は、仕上材押えを裏返して使用して下さい。
 ※2:有効開口寸法:規格303~235.8×286.6、規格606~538.8×589.6

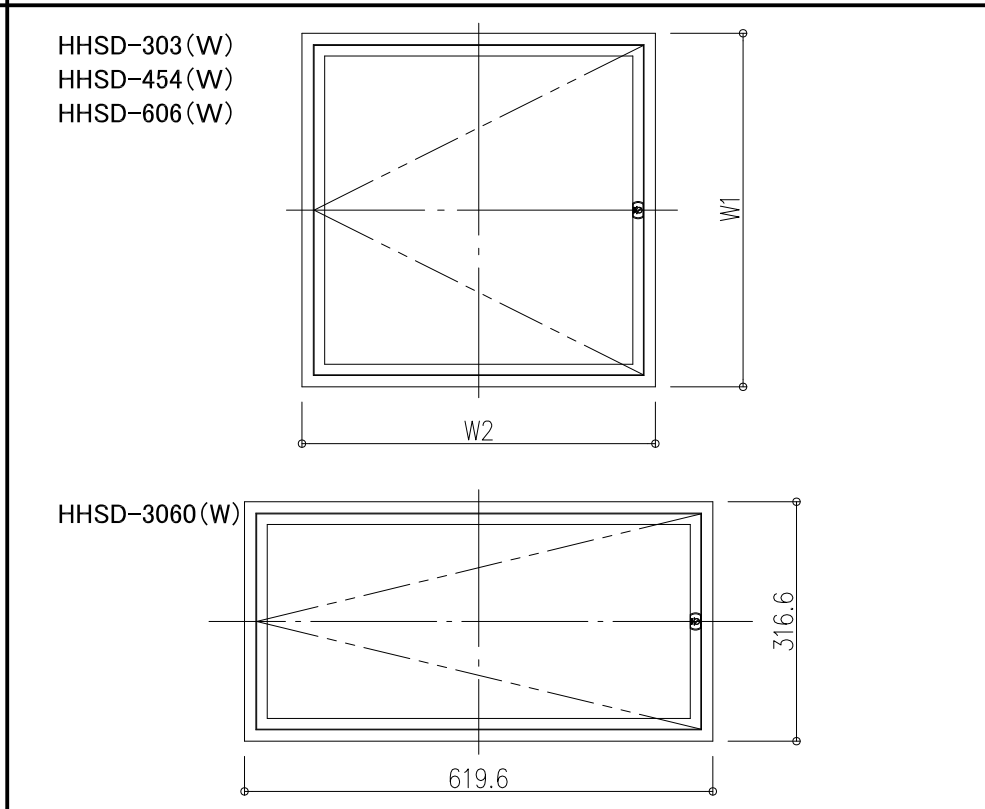
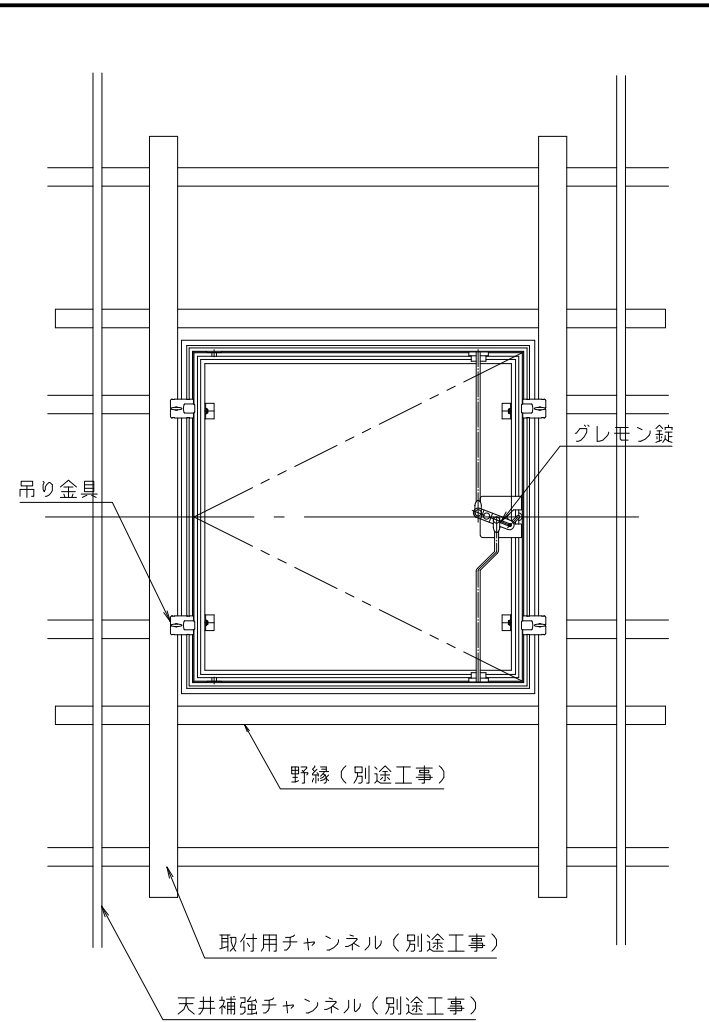


品名: 天井点検口
ハイハッチ

形式: ハイハッチ SD
額縁タイプ(標準仕様)

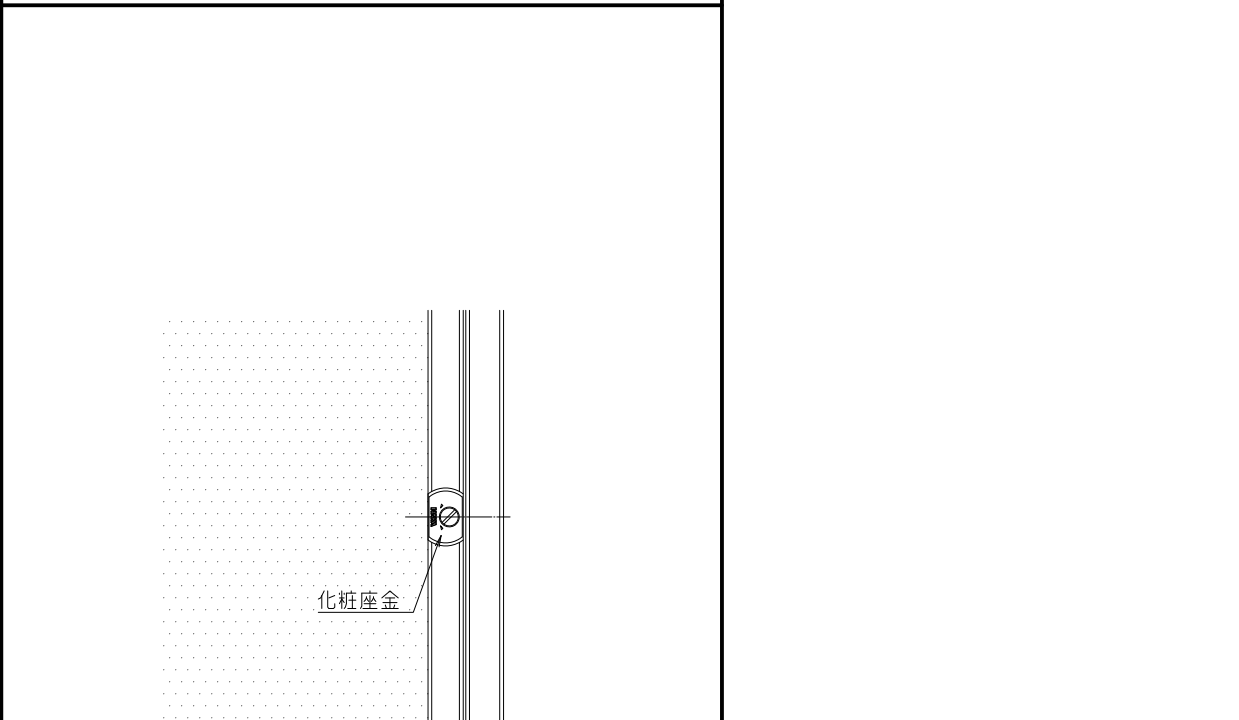
- 仕様:
- 内枠・外枠
アルミニウム押出形材A6063S-T5
色:シルバー(アルマイト処理)
ホワイト(電着塗装)
特注仕上(焼付塗装)可能【枠のみ】
 - 吊り金具
垂鉛めつき鋼板
 - 仕上材押え
溶融垂鉛めつき鋼板

取付下地図 S=1/10 規格寸法 S=1/10 各部詳細図 S=1/3



| 型番 | 規格寸法 (mm) | 外枠寸法 W1×W2 (mm) | シルバー | ホワイト |
|---------------------------|-----------|-----------------|------|------|
| HH-SD-303 HH-SD-303W | 303×303 | 316.6×316.6 | ○ | ○ |
| HH-SD-454 HH-SD-454W | 454×454 | 467.6×467.6 | ○ | ○ |
| HH-SD-606 HH-SD-606W | 606×606 | 619.6×619.6 | ○ | ○ |
| HH-SD-3060 HH-SD-3060W | 303×606 | 316.6×619.6 | ○ | △ |

○:標準 △:受注生産



注意
受注生産品の納期等は営業担当へ
お問合せ下さい。

図面名称: 各詳細図・吊り金具施工図・化粧座金図

尺度: 1/3 1/10
作成日: 2011.1.31
(2022.4.11改訂)

サイズ: A3
ファイル名: HH-SD-01