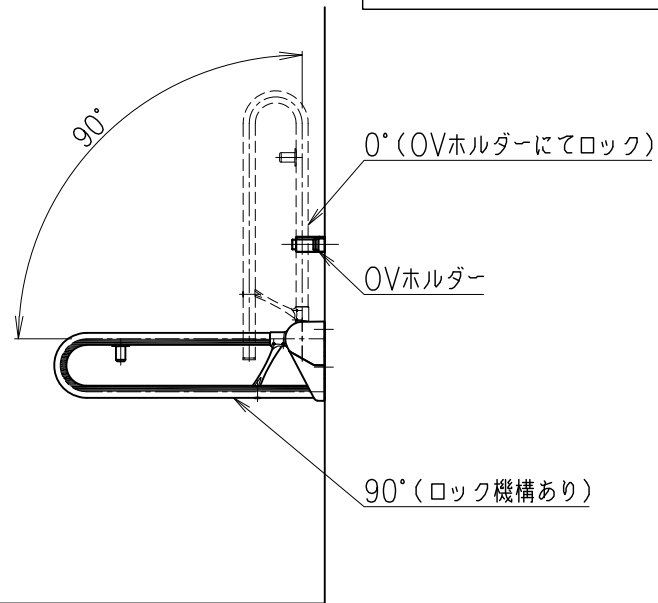
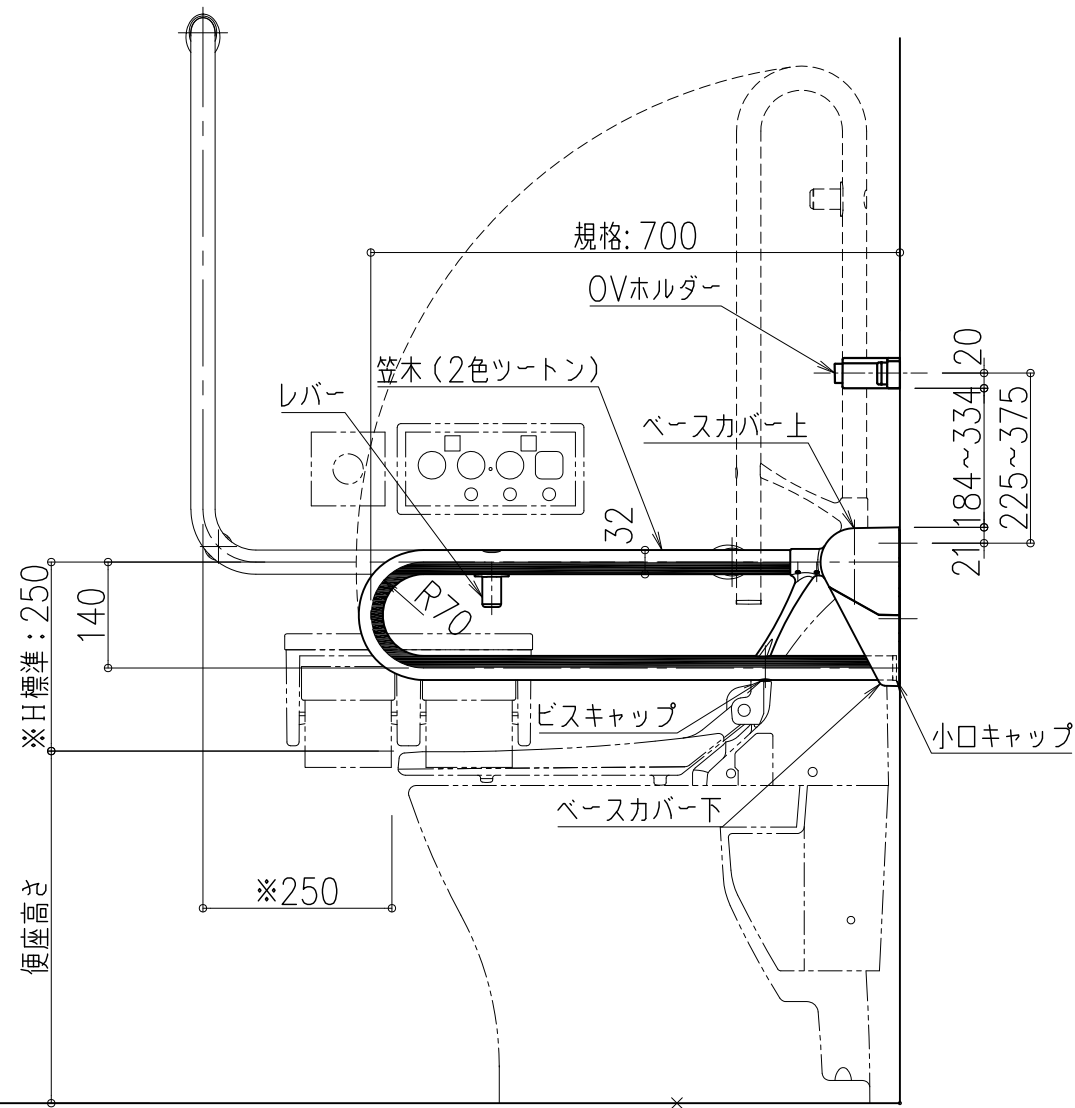
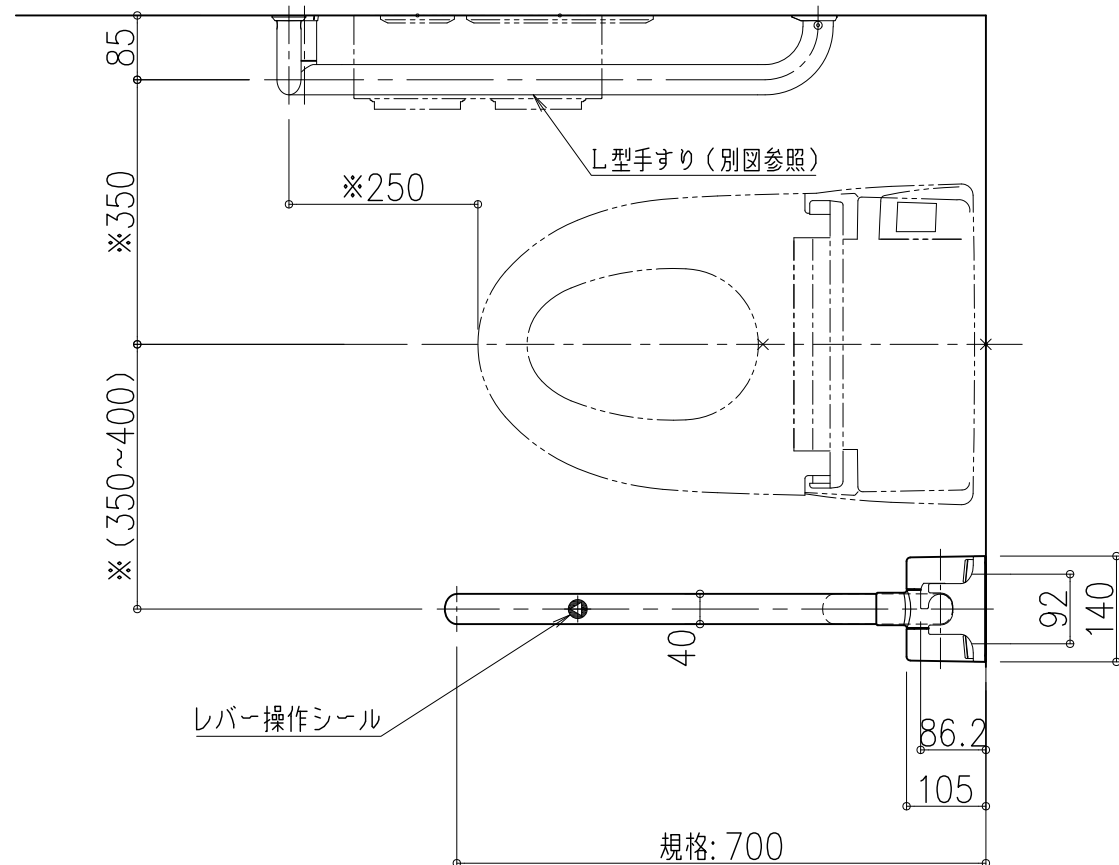
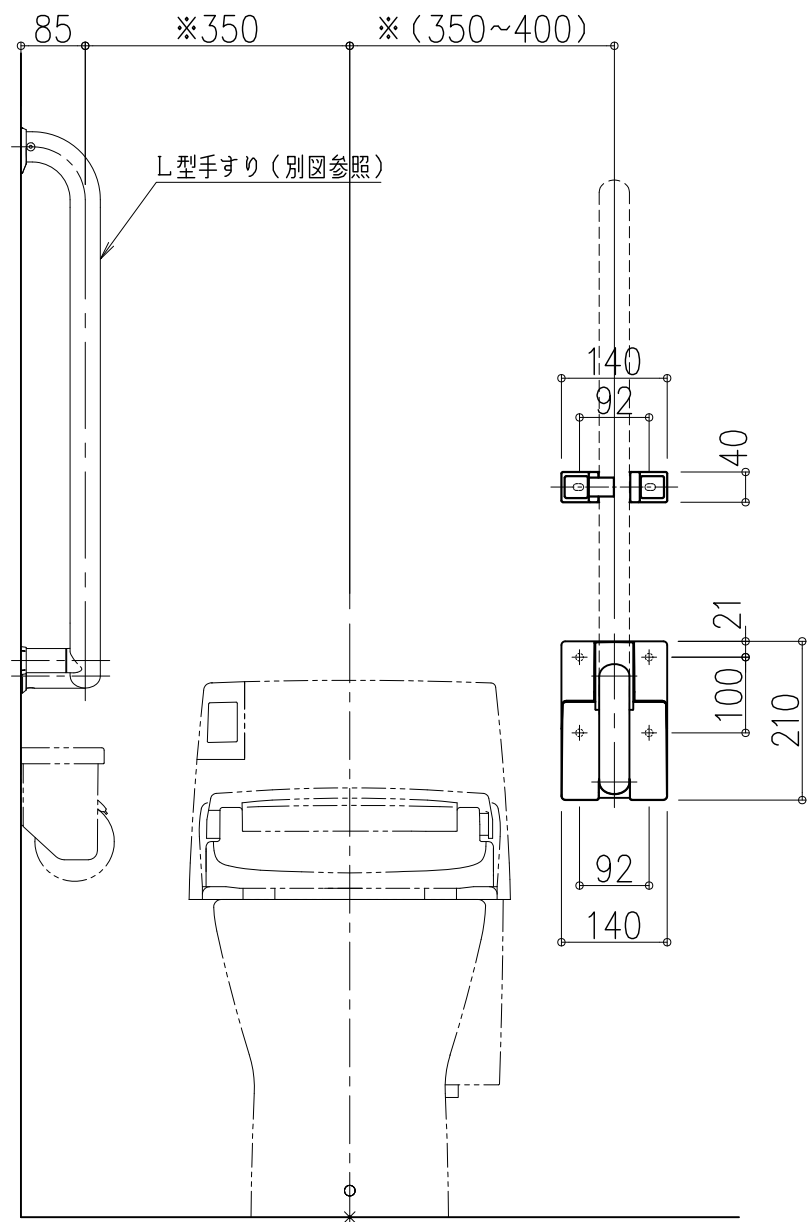


※印寸法は推奨値です。実際は衛生陶器ごとの基準や利用者の使い勝手を考慮し設定下さい



0°、90° 状態 S=1/20



品名：
動作補助手すり
愛の手オーバル

形式：
OV-CM700H OVホルダー付
(大便器縦可動式手すり)

仕様：
■OV-CM700H
●手すり本体(笠木 楕円形状40×32)
表面材：半硬質樹脂
内部材：軟質樹脂
芯材：ステンレス鋼管 φ27.2×1.5t
色：ツートンカラー(ホワイト+ソフトブラック)
(抗ウイルス・抗菌仕様)

●ベース
組立品

●ベースカバー上(ホワイト)
ベースカバー下(ソフトブラック)
樹脂成形品

●レバー
樹脂成形品
色：パールクロム

●ビスキャップ・小口キャップ
低密度ポリエチレン
色：白

■OVホルダー(オプション)
●本体・キャッチャー
樹脂成形品(ガラス繊維入り)

●ボタン
樹脂成形品

図面名称：
愛の手オーバル 縦可動式手すり
平面図、姿図

尺度：
1/10 1/2
作成日：
2022.9.28

サイズ：
A3
File Name：
OV-CM700H-1-h