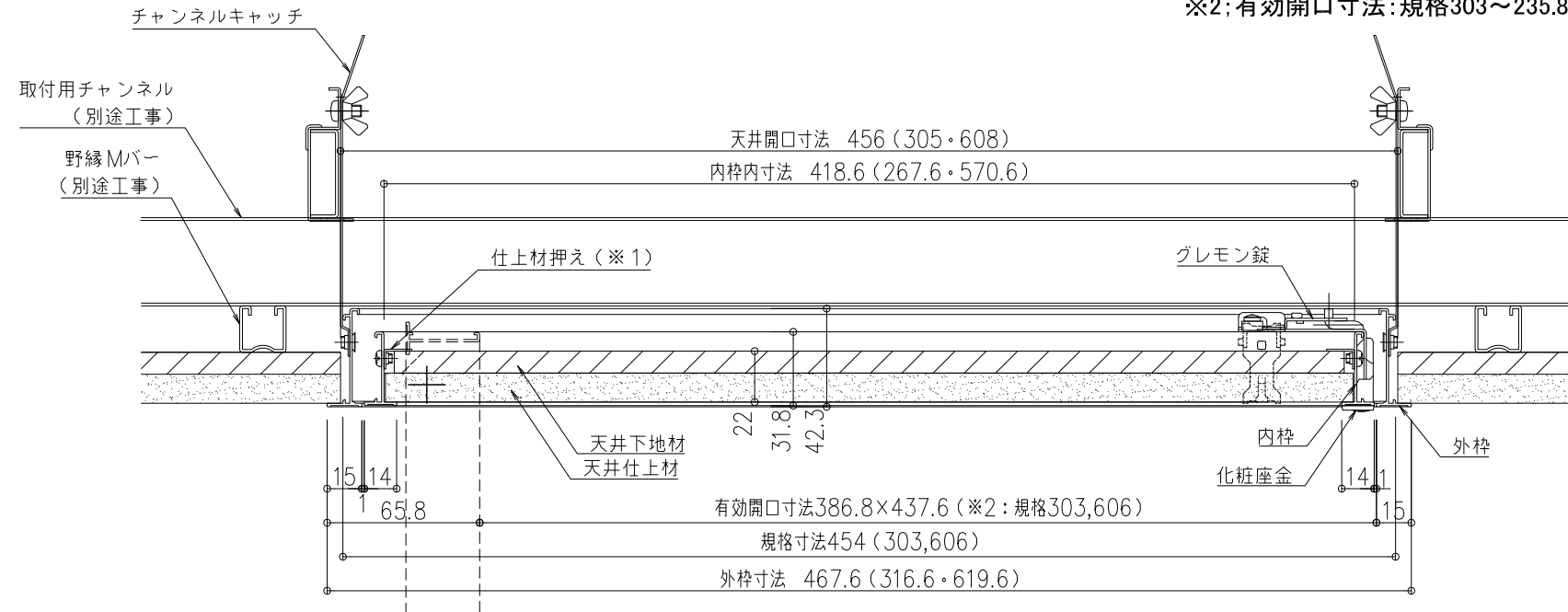


注)※1:ボード厚が21mm以下の場合は、仕上材押えを裏返して使用して下さい。
 ※2:有効開口寸法:規格303~235.8×286.6、規格606~538.8×589.6



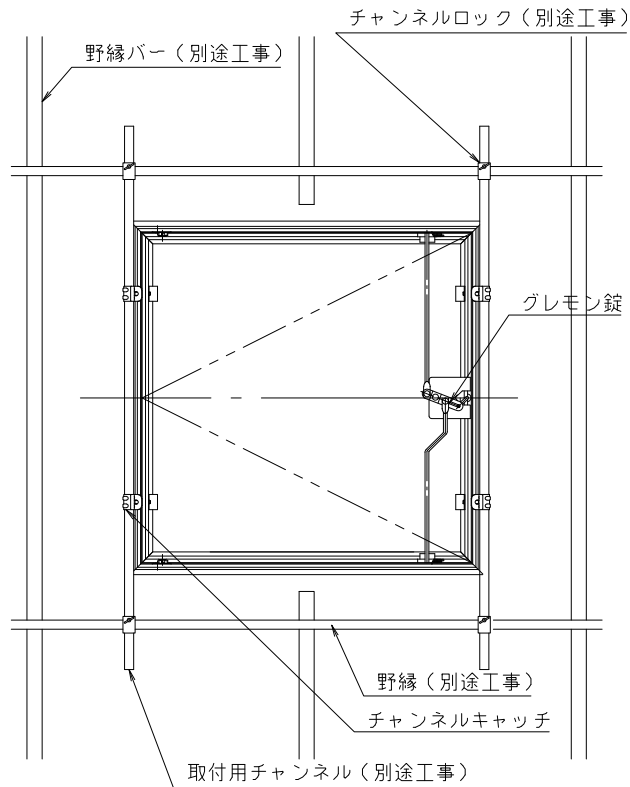
品名: 天井点検口
ハイハッチ

形式: ハイハッチ SD
額縁タイプ(標準仕様)

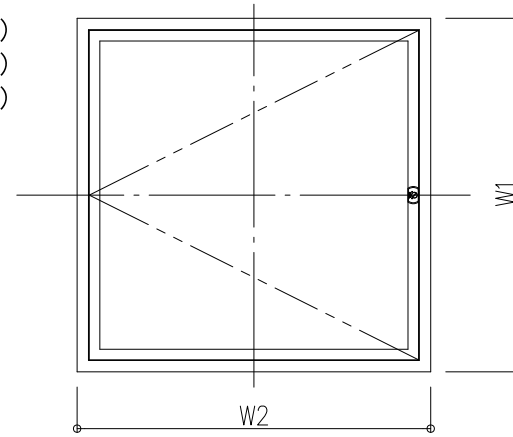
仕様:

- 内枠・外枠
アルミニウム押出形材A6063S-T5
色:シルバー(アルマイト処理)
ホワイト(電着塗装)
特注仕上(焼付塗装)可能【枠のみ】
- チャンネルキャッチ(オプション)
溶融亜鉛めっき鋼板
- 仕上材押え
溶融亜鉛めっき鋼板

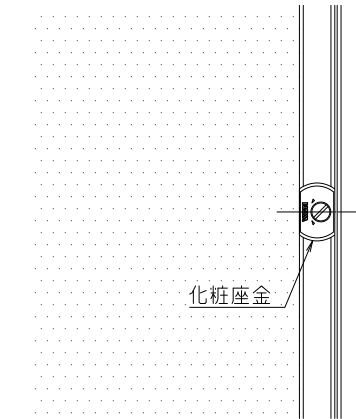
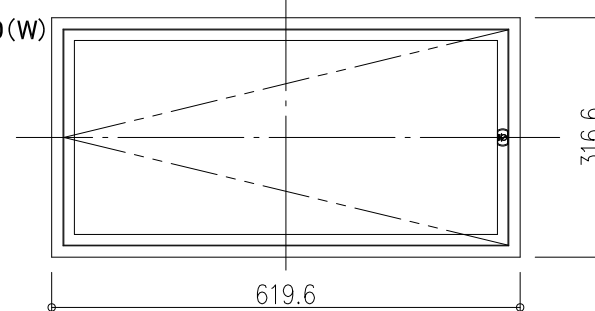
取付下地図 S=1/10 規格寸法 S=1/10 各部詳細図 S=1/3



HHSD-303(W)
HHSD-454(W)
HHSD-606(W)



HHSD-3060(W)



型番	規格寸法 (mm)	外枠寸法 W1×W2 (mm)	シルバー	ホワイト
HH-SD-303 HH-SD-303W	303×303	316.6×316.6	○	○
HH-SD-454 HH-SD-454W	454×454	467.6×467.6	○	○
HH-SD-606 HH-SD-606W	606×606	619.6×619.6	○	○
HH-SD-3060 HH-SD-3060W	303×606	316.6×619.6	○	△

○:標準 △:受注生産

注意
受注生産品の納期等は営業担当へ
お問合せ下さい。

(社)公共建築協会評価品

図面名称: 各詳細図・チャンネルキャッチ施工図・化粧座金図

尺度: 1/3 1/10 作成日: 2011.01.31
(2022.4.11改訂)

サイズ: A3 ファイル名: HH-SD-02