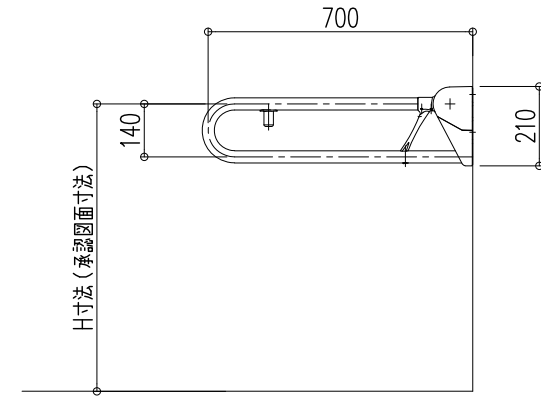


縦可動式OV-CM700H用補強下地

品名： 動作補助手摺
愛の手オーバーバル

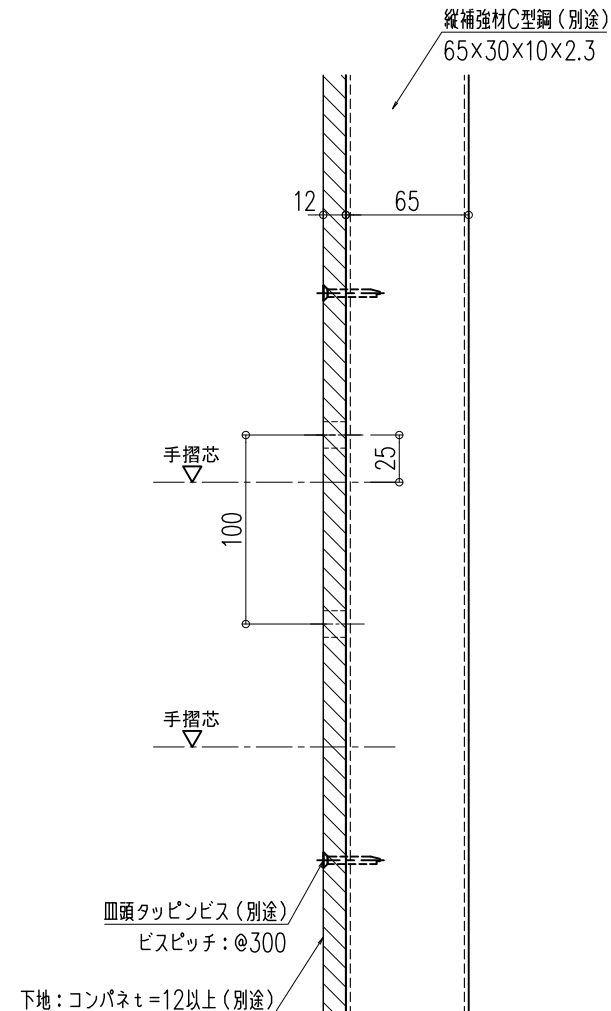
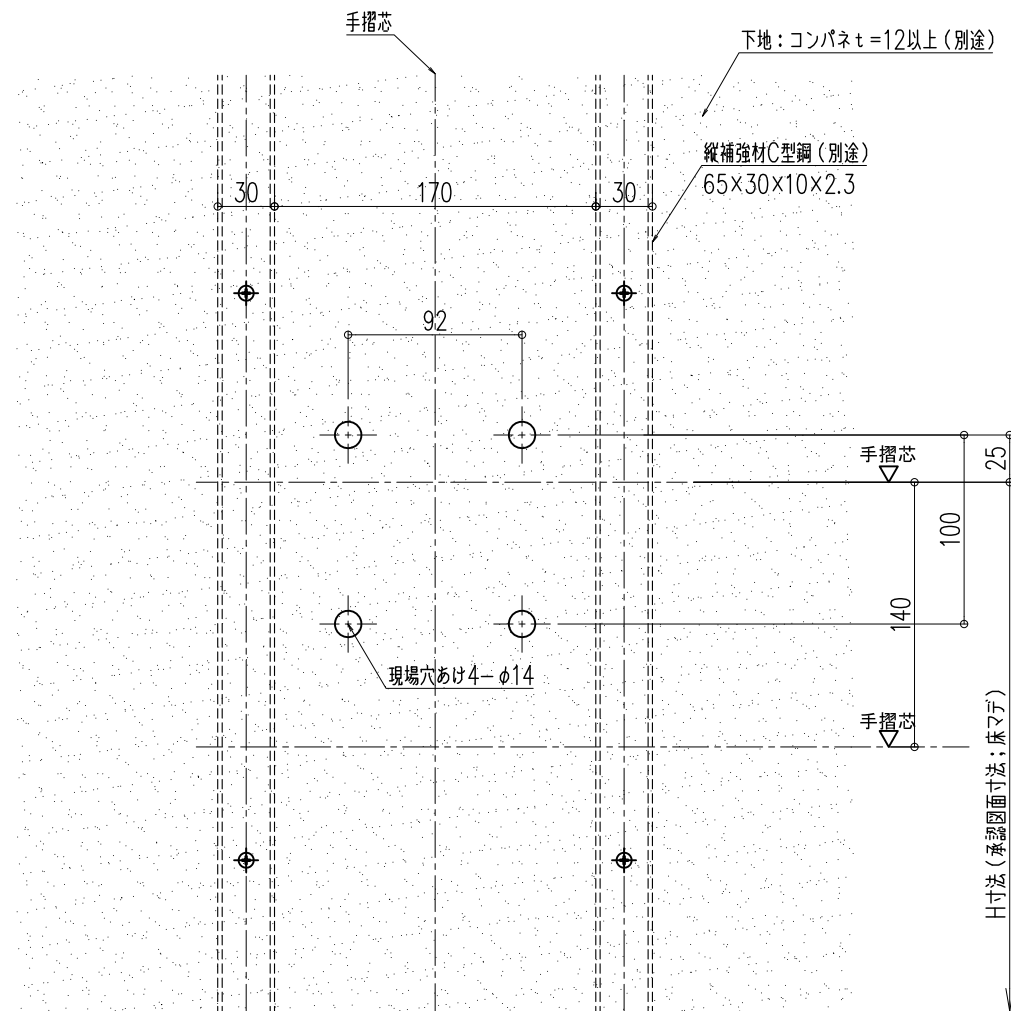
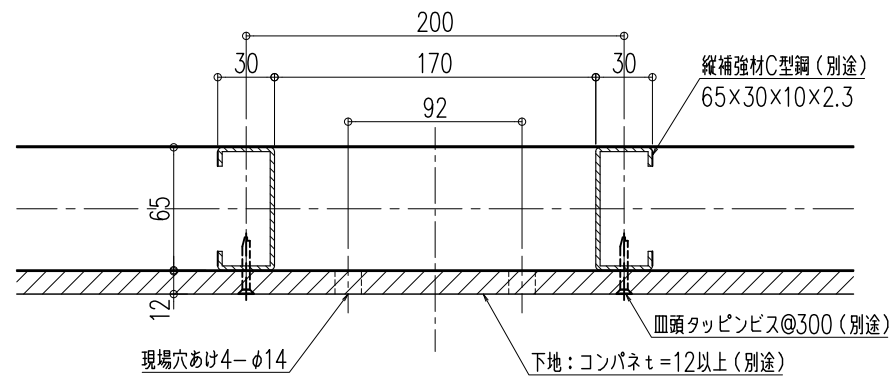
形式： OV-CM700H(縦可動式)

仕様：



OV-CM700H
最大荷重;鉛直1200N・水平600N ※注1

※取付: ボルト・メカナット M8使用



※注1
最大荷重;鉛直1200N・水平600N の表示の意味
この荷重以下であれば、多少の変形やガタツキが
残る場合がありますが、外れたり、割れたりしない
範囲を示します。

※注2
コンパネ12t以上全面貼りとする。

図面名称： 標準仕様 E
壁下地コンパネ貼り補強下地詳細図4

尺度： 1:4	作成日： 2018.12.12
サイズ： A3	File Name： 補強下地OV-C-04