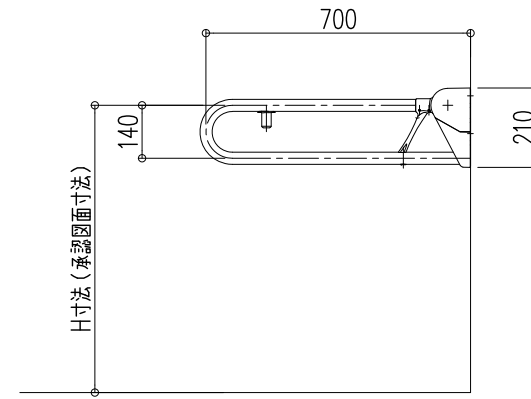


縦可動式OV-CM700H用補強下地

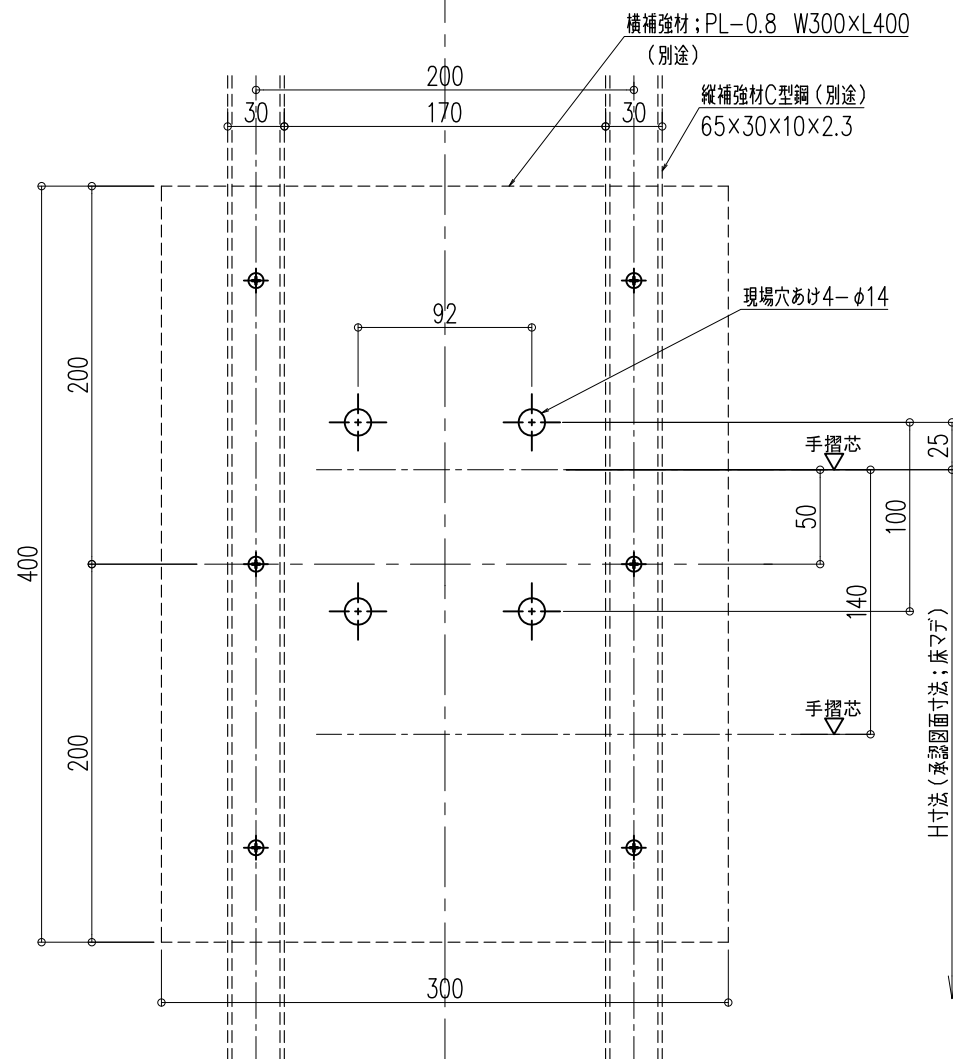
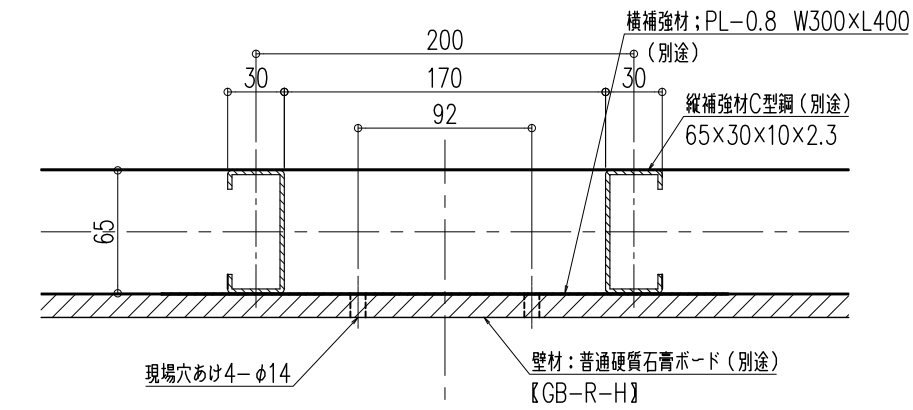
品名： 動作補助手摺
愛の手オーバル

形式： OV-CM700H(縦可動式)

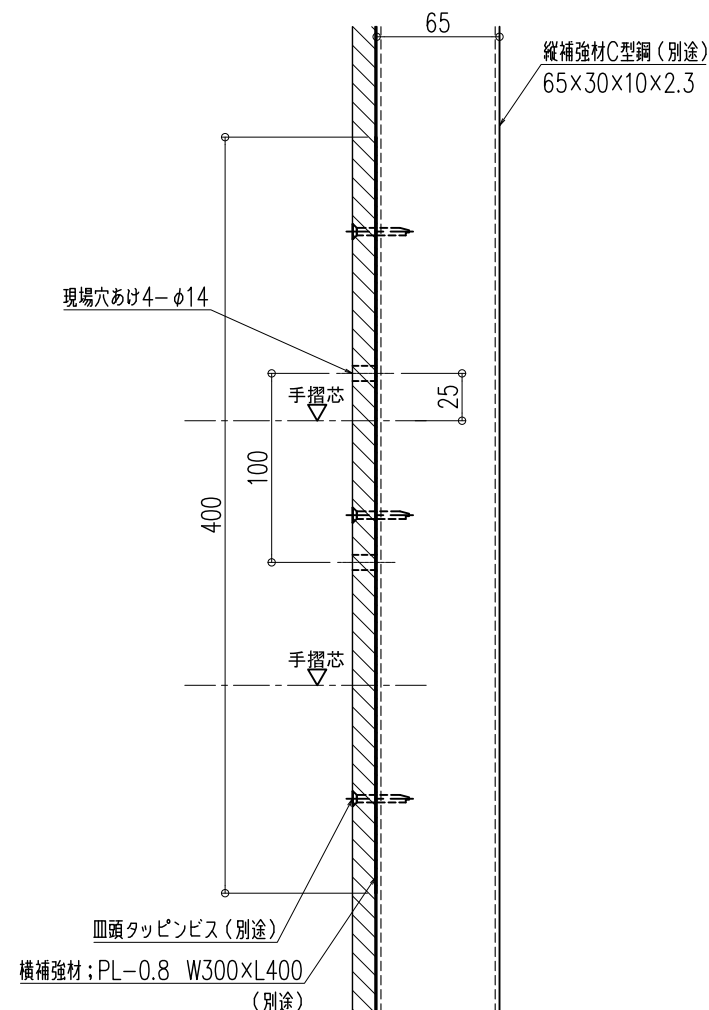
仕様：



OV-CM700H
最大荷重;鉛直1200N・水平600N ※注1



※取付: ボルト・メカナット M8使用



※注1
最大荷重;鉛直1200N・水平600Nの表示の意味
この荷重以下であれば、多少の変形やガタツキが
残る場合がありますが、外れたり、割れたりしない
範囲を示します。

図面名称： 壁下地普通硬質石膏ボード貼り
補強下地詳細図1 Q

尺度： 1:4 作成日：2018.12.12

サイズ： A3 File Name： 8
補強下地-OV-PL-04