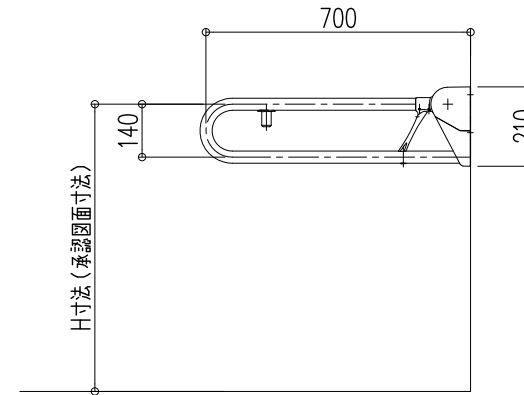


縦可動式OV-CM700H用補強下地

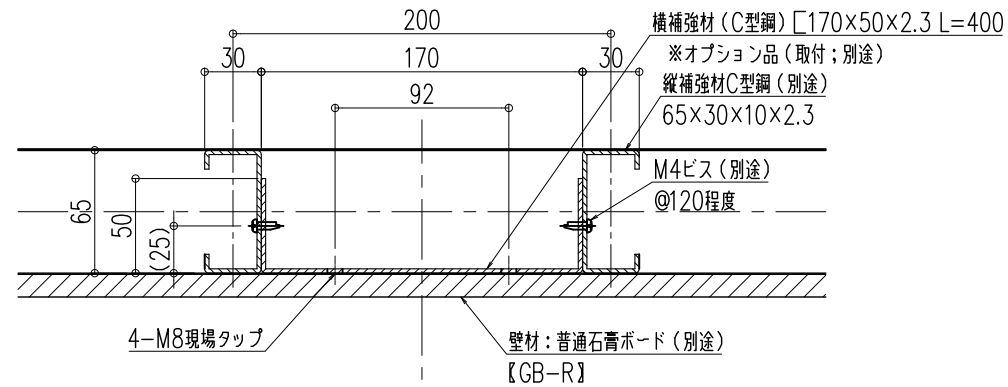
品名： 動作補助手摺
愛の手オーバル

形式： OV-CM700H(縦可動式)

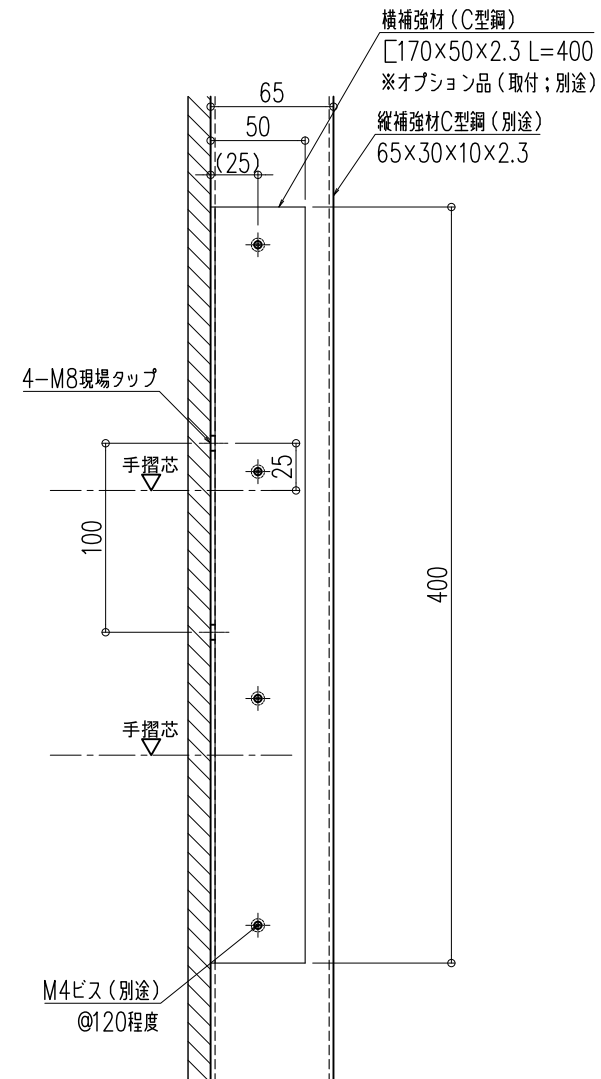
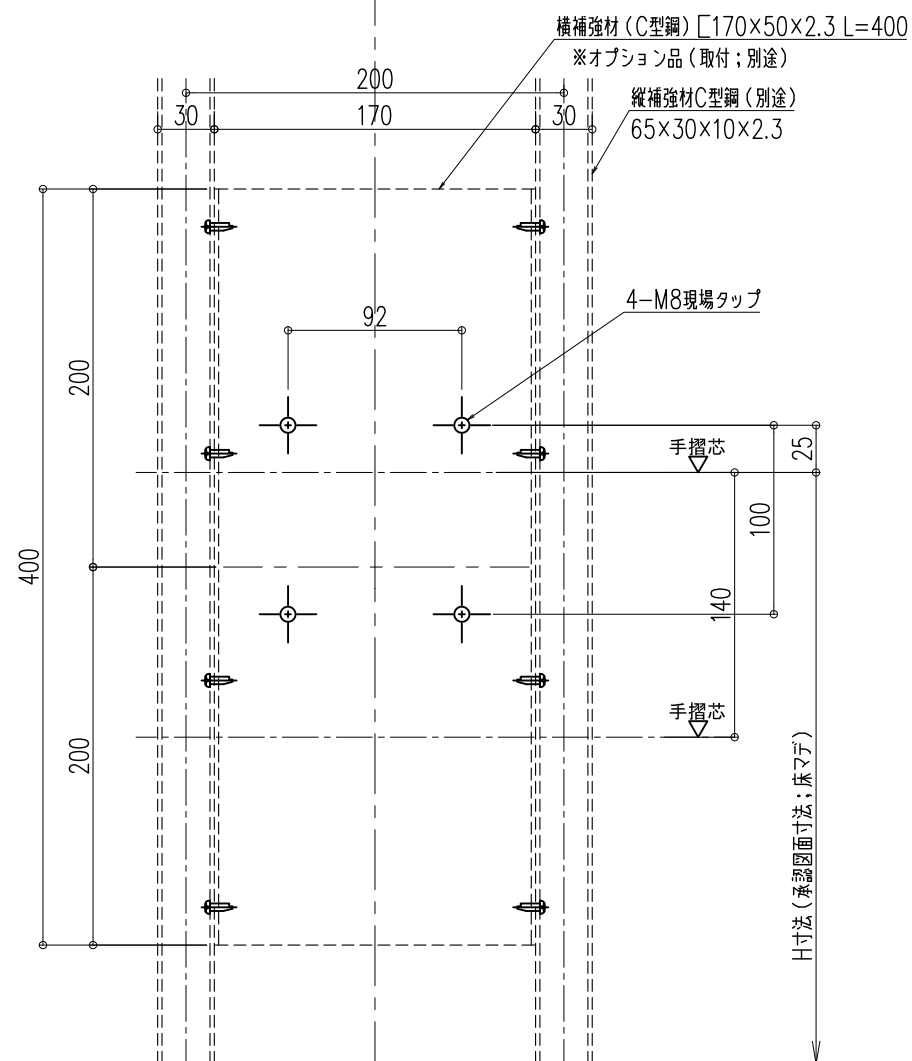
仕様：



OV-CM700H
最大荷重:鉛直1200N・水平600N ※注1



※取付: ボルトM8使用



※注1

最大荷重:鉛直1200N・水平600N の表示の意味
この荷重以下であれば、多少の変形やガタツキが残る場合がありますが、外れたり、割れたりしない範囲を示します。

図面名称： 標準仕様 K
下地普通石膏ボード貼り
補強下地詳細図5

尺度： 1:4
作成日：2018.12.12

サイズ： A3
File Name： 12
補強下地-OV-PLC-04