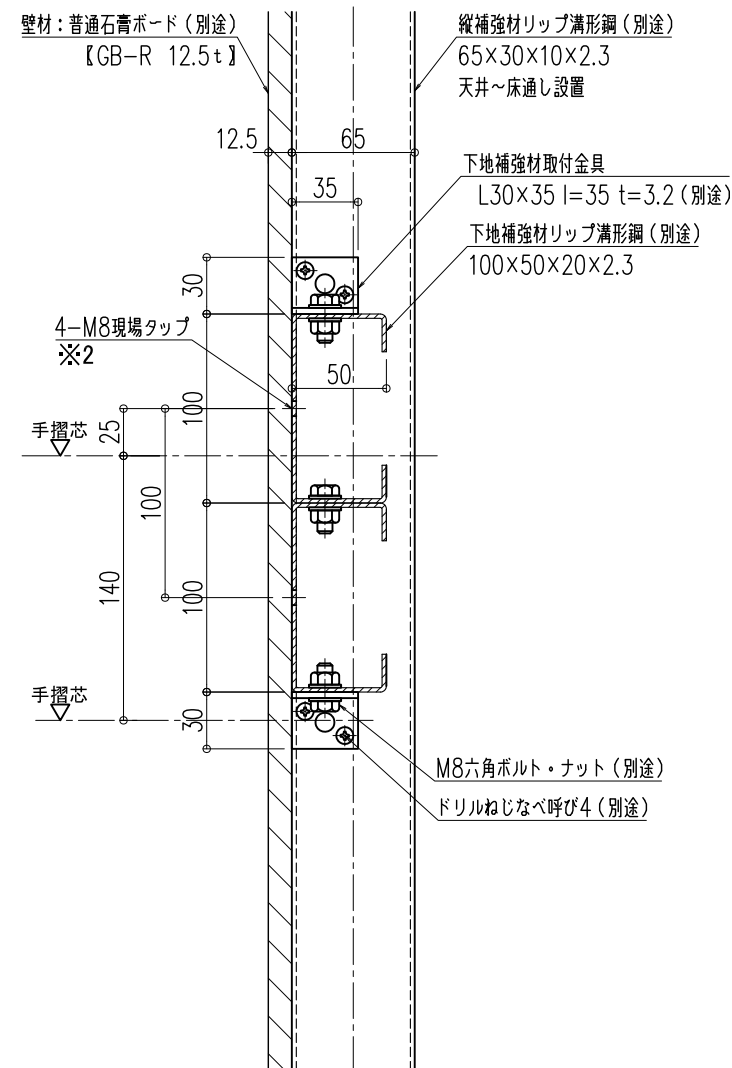
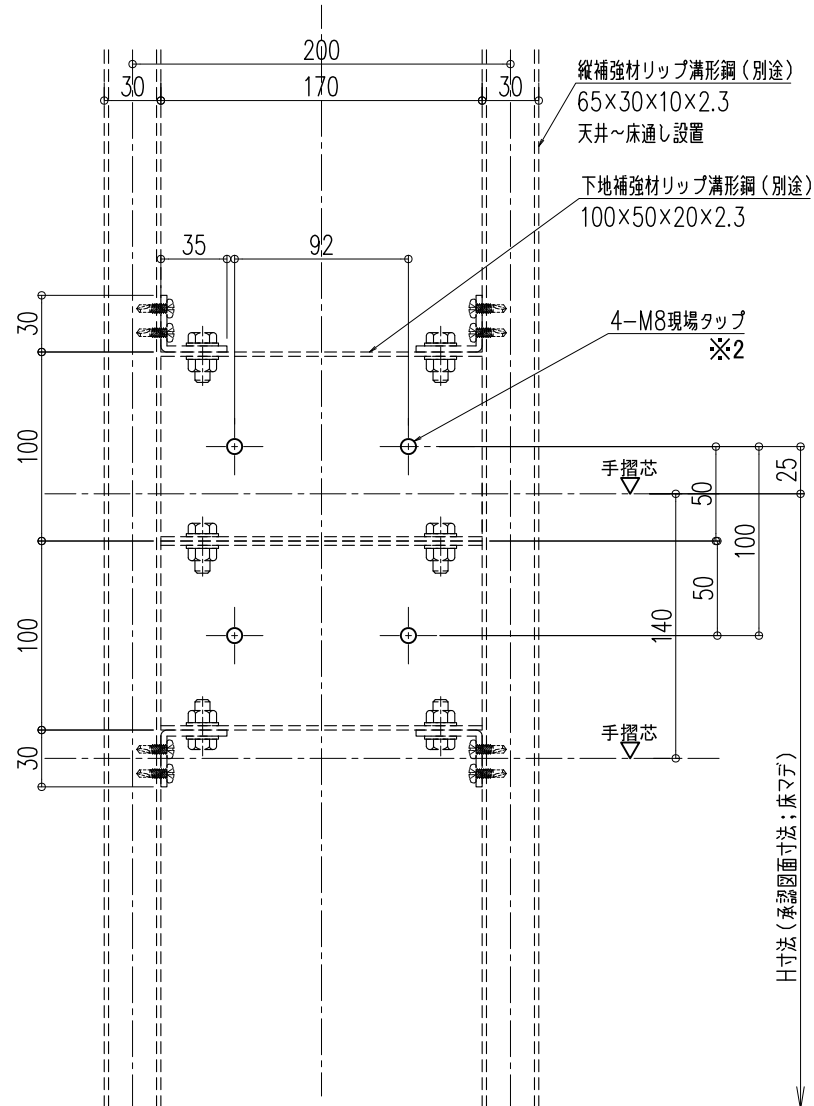
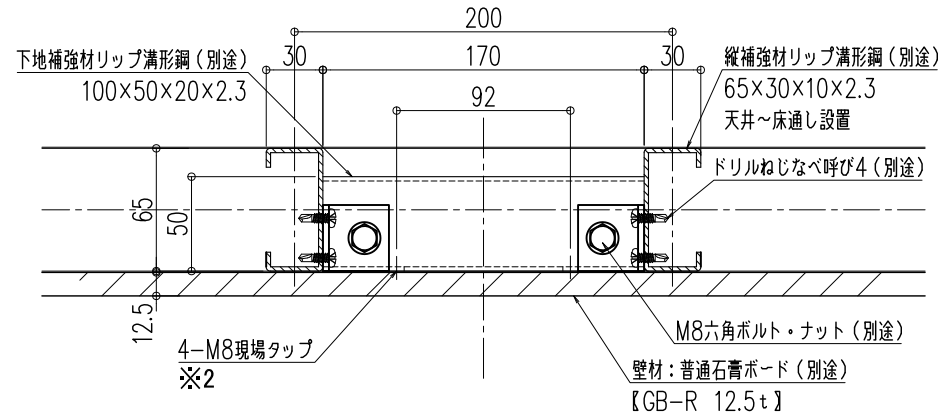
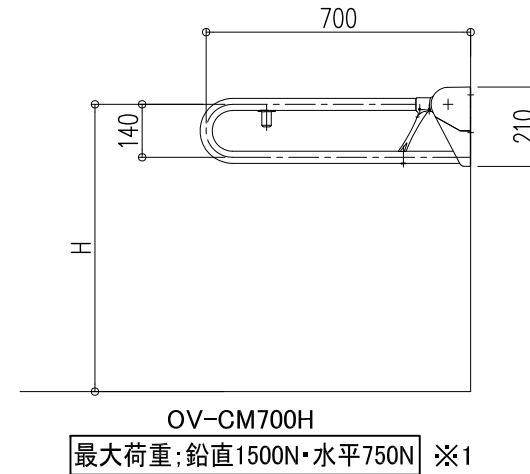


縦可動式OV-CM700H用 JIS規格対応補強下地図

品名： 動作補助手摺
愛の手オーバー

形式： OV-CM700H(縦可動式)

仕様： 規格寸法の手摺に限り、本図通りの壁及び壁下地とすることでJIS T9282の基準を満たします。



※1 最大荷重;鉛直1500N・水平750N の表示の意味
この荷重以下であれば、多少の変形やガタツキが
残る場合がありますが、外れたり、割れたりしない
範囲を示します。

※2 取付: M8寸切ボルトL40・M8六角ナット
M8用平座金・M8用ばね座金使用

図面名称： JIS規格対応補強下地図 M

尺度： 1:4 作成日：2021.06.16
(2022.01.06改訂)

サイズ： A3 File Name： 補強下地
OV-CM700-PL-01 ⑨