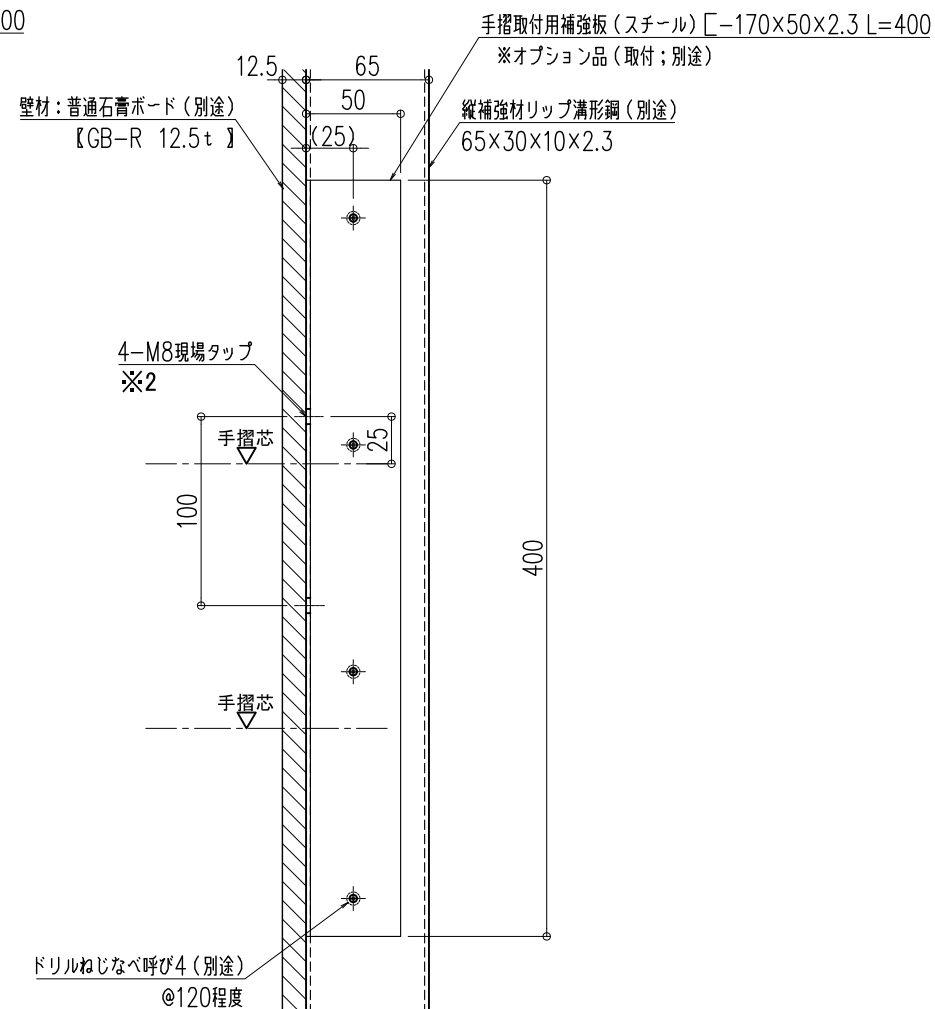
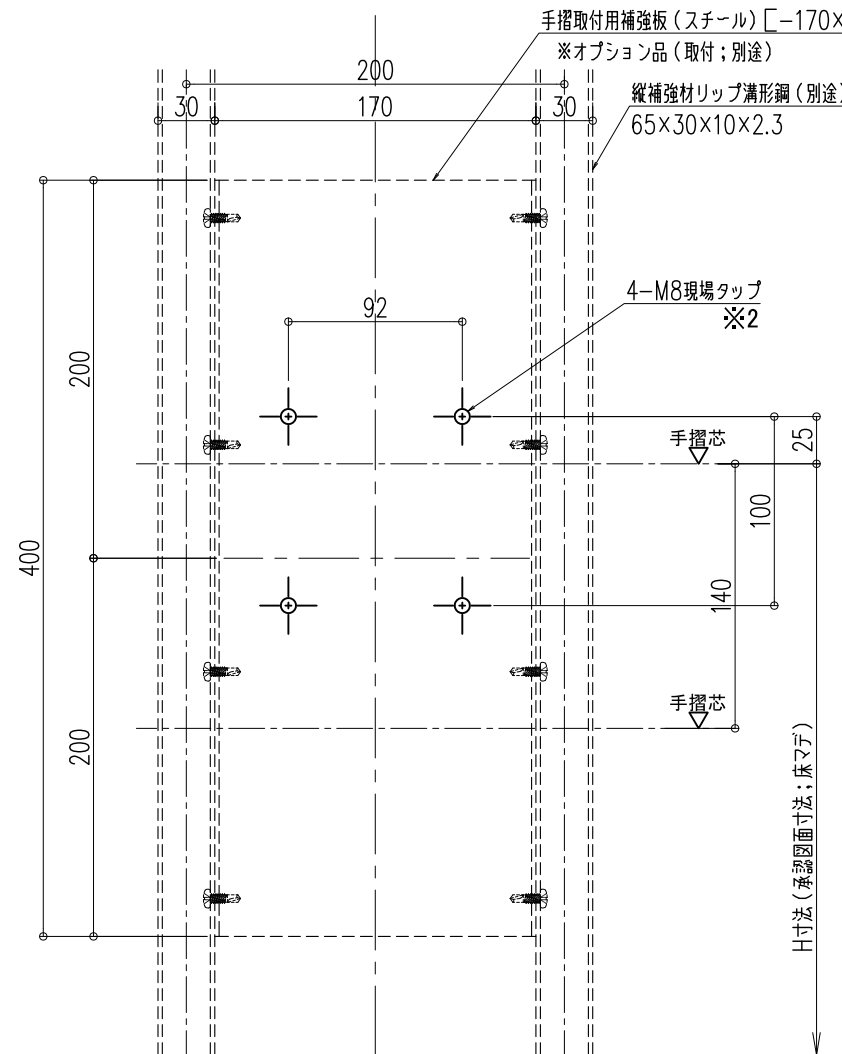
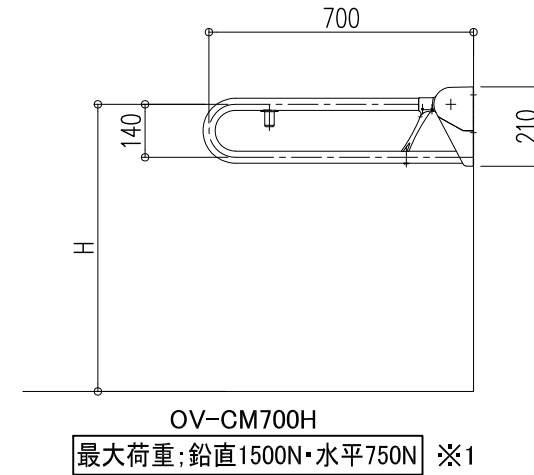
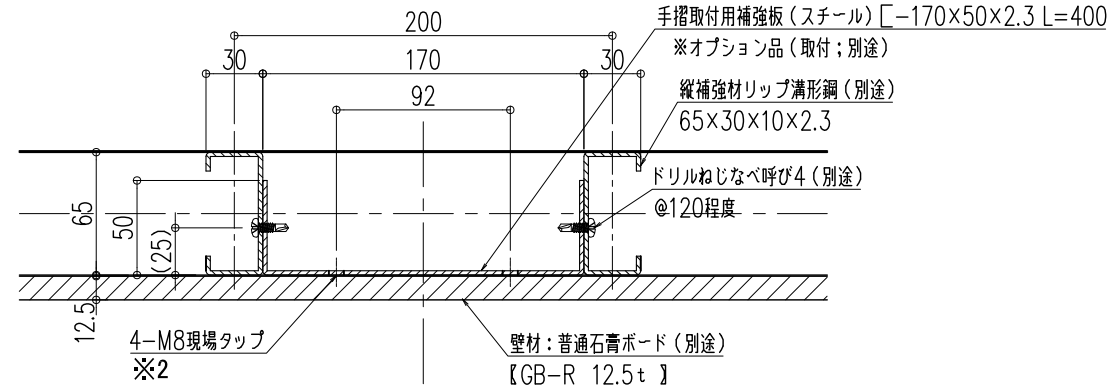


縦可動式OV-CM700H用 JIS規格対応補強下地図



品名: 動作補助手摺 愛の手オーバー

形式: OV-CM700H (縦可動式)

仕様: 規格寸法の手摺に限り、本図通りの壁及び壁下地とすることでJIS T9282の基準を満たします。

※1 最大荷重; 鉛直1500N・水平750N の表示の意味
この荷重以下であれば、多少の変形やガタツキが残る場合がありますが、外れたり、割れたりしない範囲を示します。

※2 取付: M8寸切ボルトL40・M8六角ナット M8用平座金・M8用ばね座金使用

図面名称: S
JIS規格対応補強下地図

尺度: 1:4	作成日: 2018.12.12 (2021.06.16改訂)
サイズ: A3	File Name: 補強下地 OV-CM700-PL-02