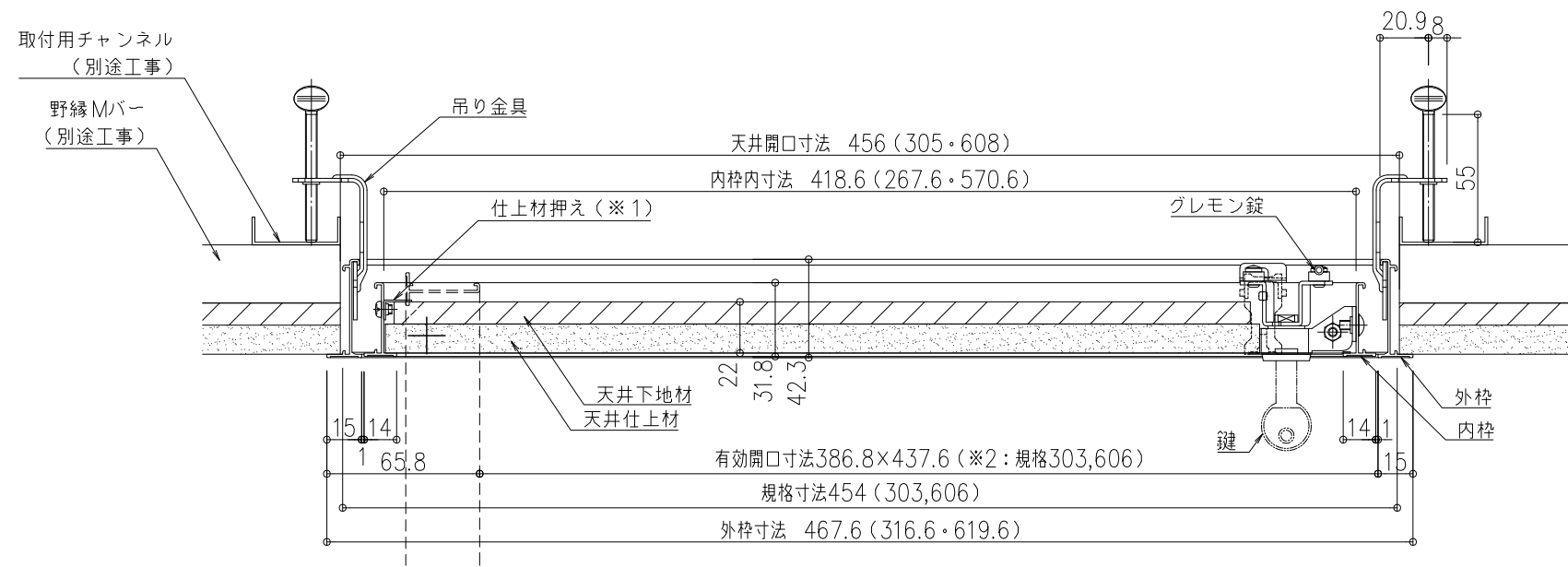


注)※1:ボード厚が21mm以下の場合は、仕上材押えを裏返して使用して下さい。  
 ※2:有効開口寸法:規格303~235.8×286.6、規格606~538.8×589.6



- 品名: 天井点検口  
ハイハッチ
- 形式: ハイハッチ SD  
額縁タイプ(鍵付仕様)
- 仕様:
- 内枠・外枠  
アルミニウム押出形材A6063S-T5  
色:シルバー(アルマイト処理)  
ホワイト(電着塗装)  
特注仕上(焼付塗装)可能【枠のみ】
  - 吊り金具  
亜鉛めっき鋼板
  - 仕上材押え  
溶融亜鉛めっき鋼板
  - 鍵:N301のみ

取付下地平面図

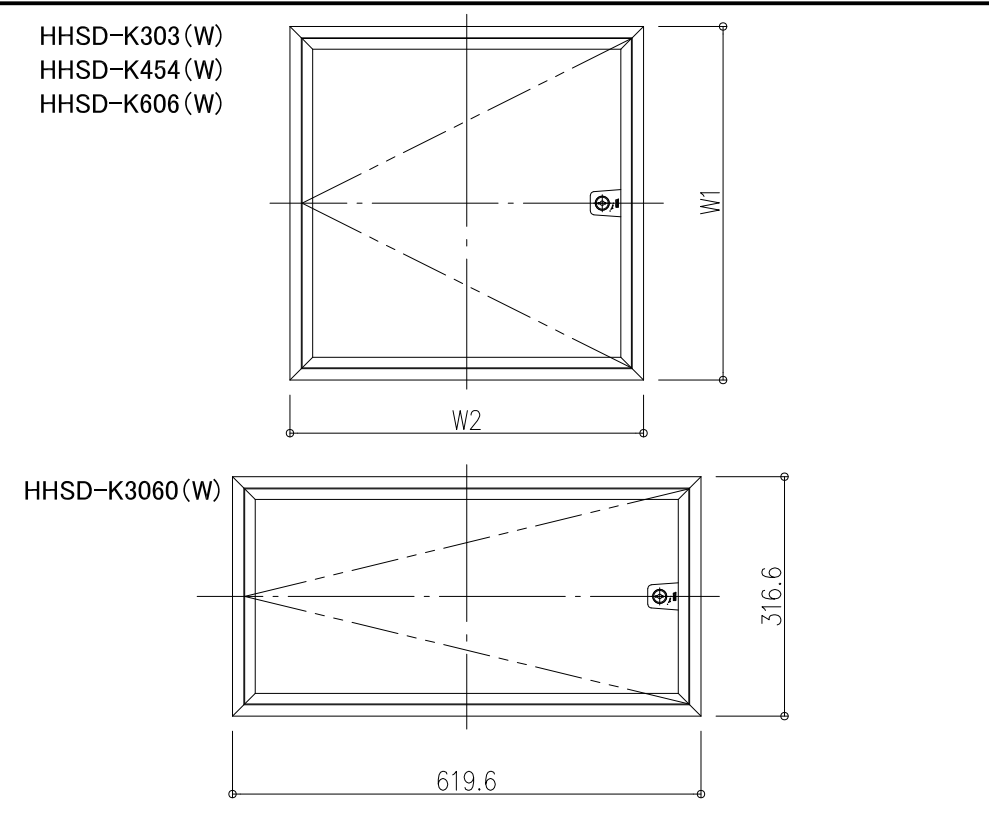
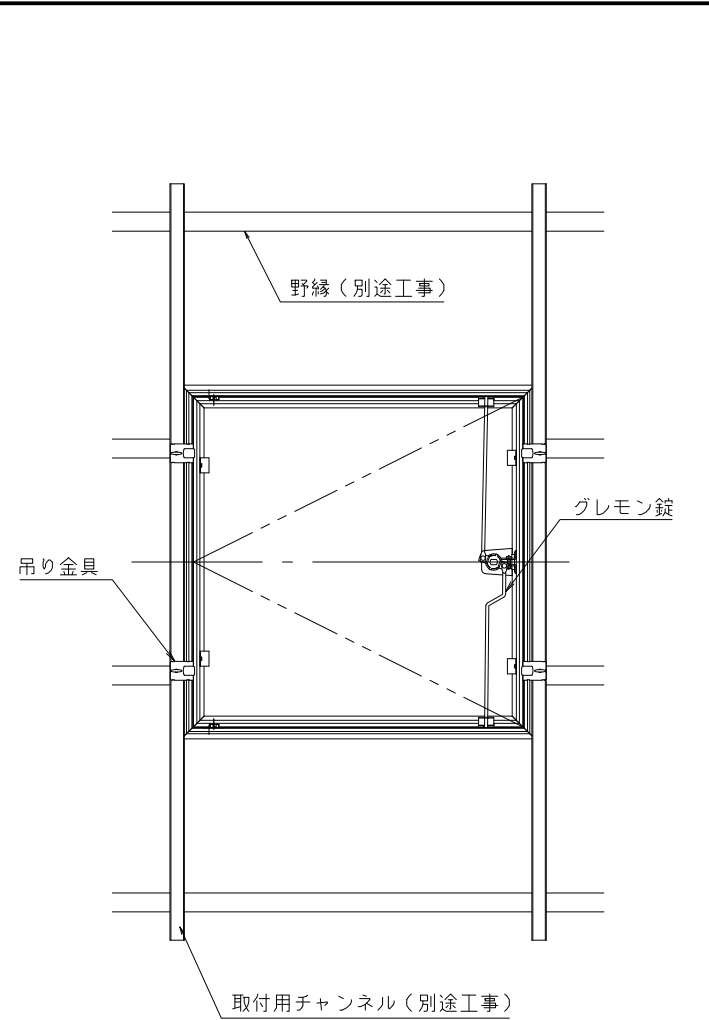
S=1/10

規格寸法

S=1/10

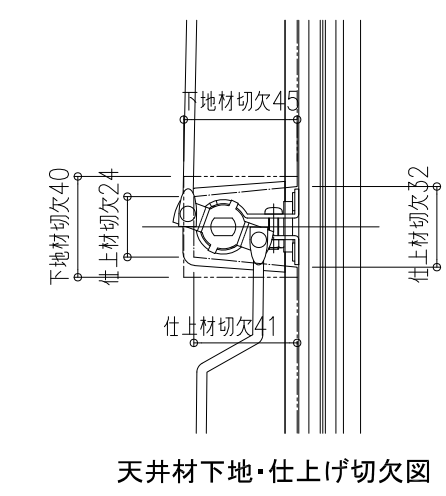
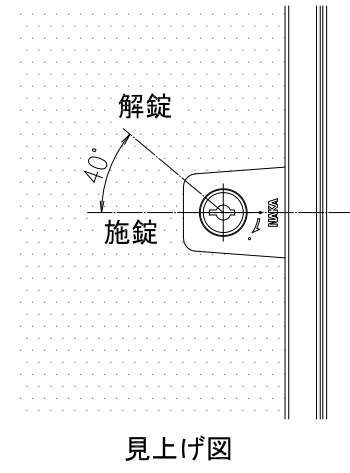
鍵部詳細図

S=1/3



型番	規格寸法 (mm)	外枠寸法 W1×W2 (mm)	シルバー	ホワイト
HH-SD-K303 HH-SD-K303W	303×303	316.6×316.6	○	○
HH-SD-K454 HH-SD-K454W	454×454	467.6×467.6	○	○
HH-SD-K606 HH-SD-K606W	606×606	619.6×619.6	○	○
HH-SD-K3060 HH-SD-K3060W	303×606	316.6×619.6	○	△

○:標準 △:受注生産



注意  
受注生産品の納期等は営業担当へ  
お問合せ下さい。

図面名称: 各詳細図・吊り金具施工図・鍵付図

尺度: 1/3 1/10  
作成日: 2011.1.31 (2022.4.11改訂)

サイズ: A3  
ファイル名: HH-SD-K-01