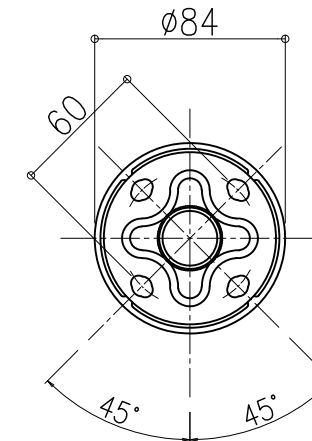
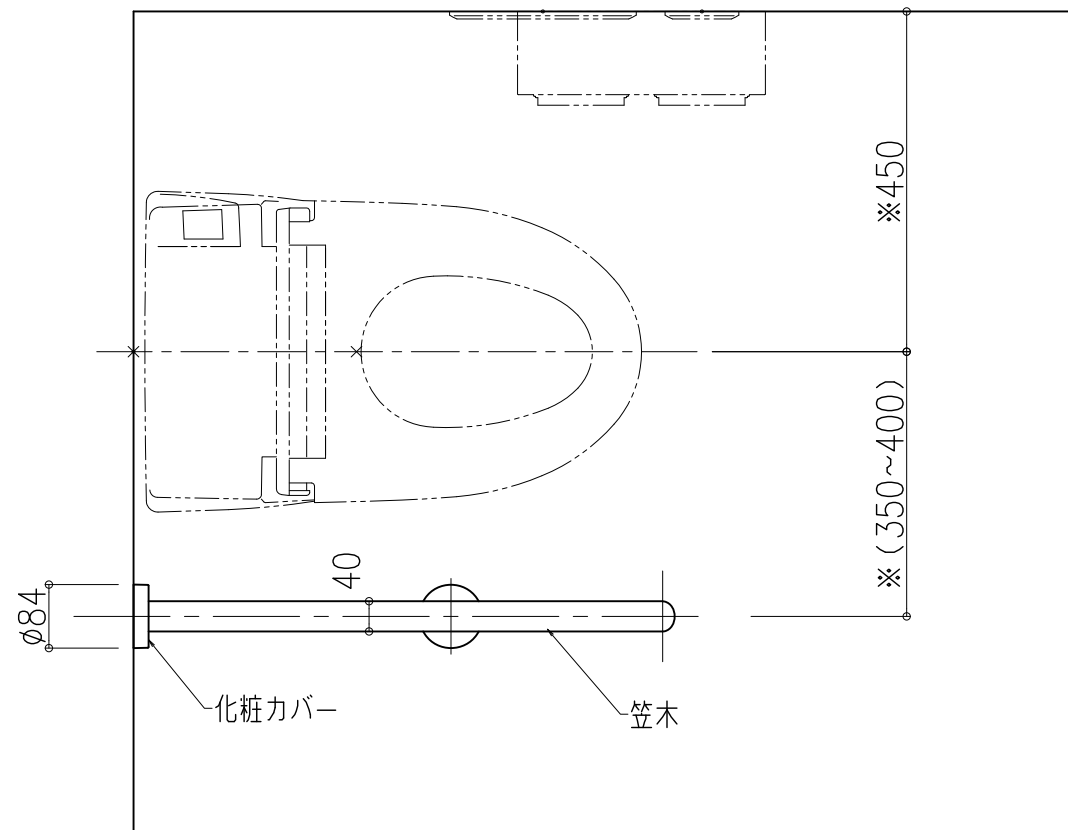


品名：  
動作補助手すり  
愛の手オーバル

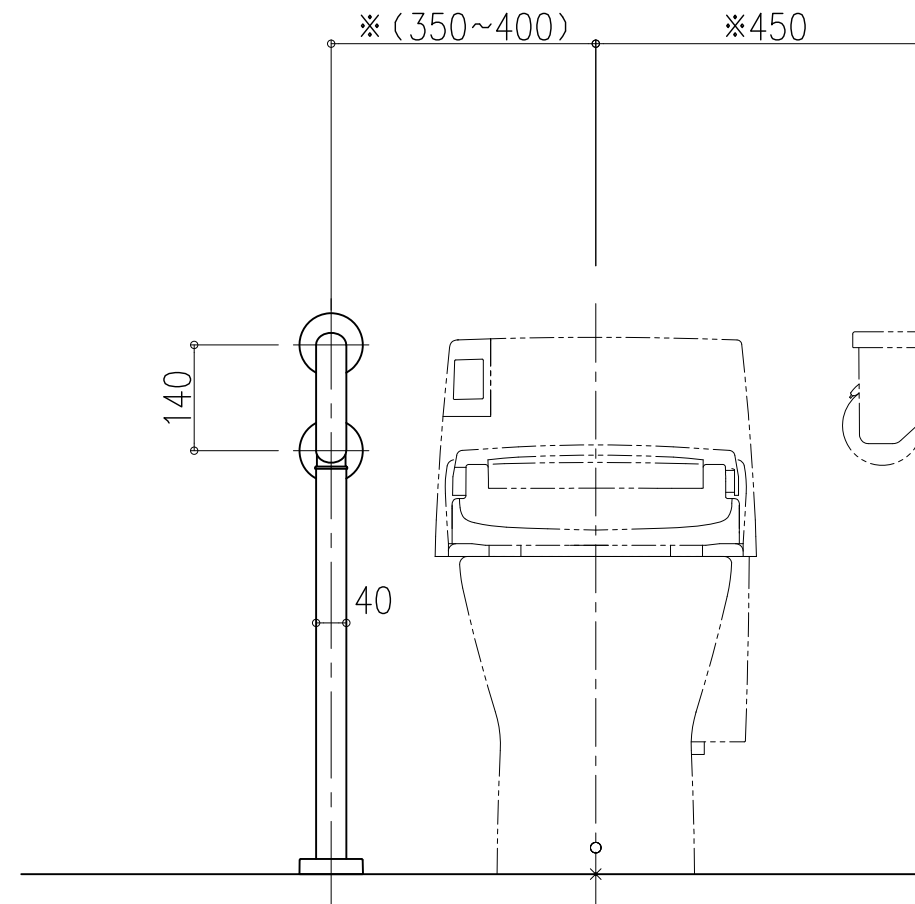
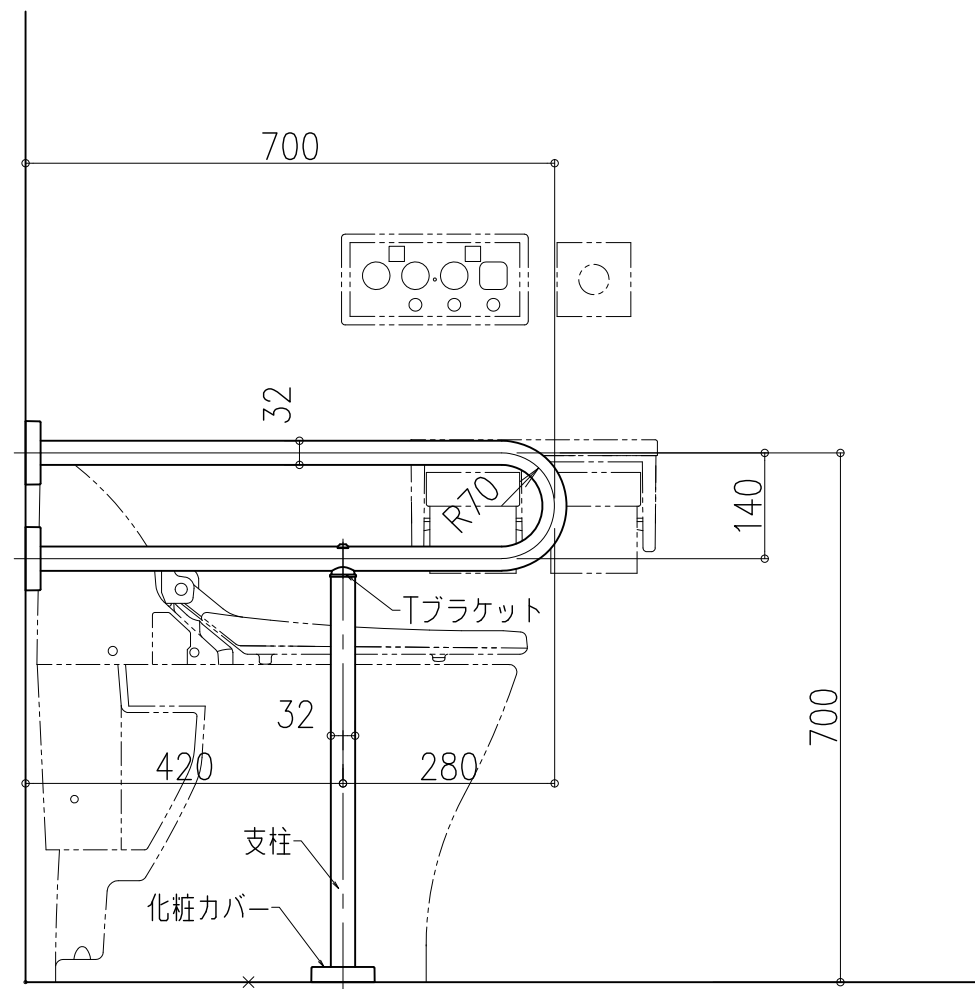
形式：  
OV-LC2  
(大便器用手すり)

- 仕様：
- 笠木・支柱  
(楕円形状40×32)  
表面材：半硬質樹脂+軟質樹脂二層成形  
内部材：軟質樹脂  
芯材：ステンレス鋼管 φ27.2×1.5t  
色：No.09・10・11・22  
(抗ウイルス・抗菌仕様)
  - Tブラケット  
亜鉛ダイカスト  
色：光沢クロムめっき仕上
  - 固定座金  
ステンレス
  - 化粧カバー(楕円穴用)  
樹脂成形品  
色：白

※印寸法は推奨値です。実際は衛生陶器ごとの  
基準や利用者の使い勝手を考慮し設定下さい



四つ穴  
アンカー；M6使用



図面名称：  
愛の手オーバル OV-LC2(単色)  
平面図、姿図

尺度：  
1/10 1/3  
作成日：  
2018.8.3

サイズ：  
A3  
File Name：  
OV-LC2-2dai