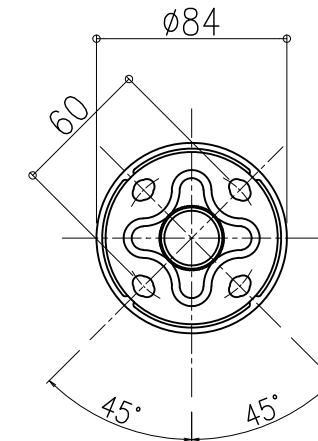
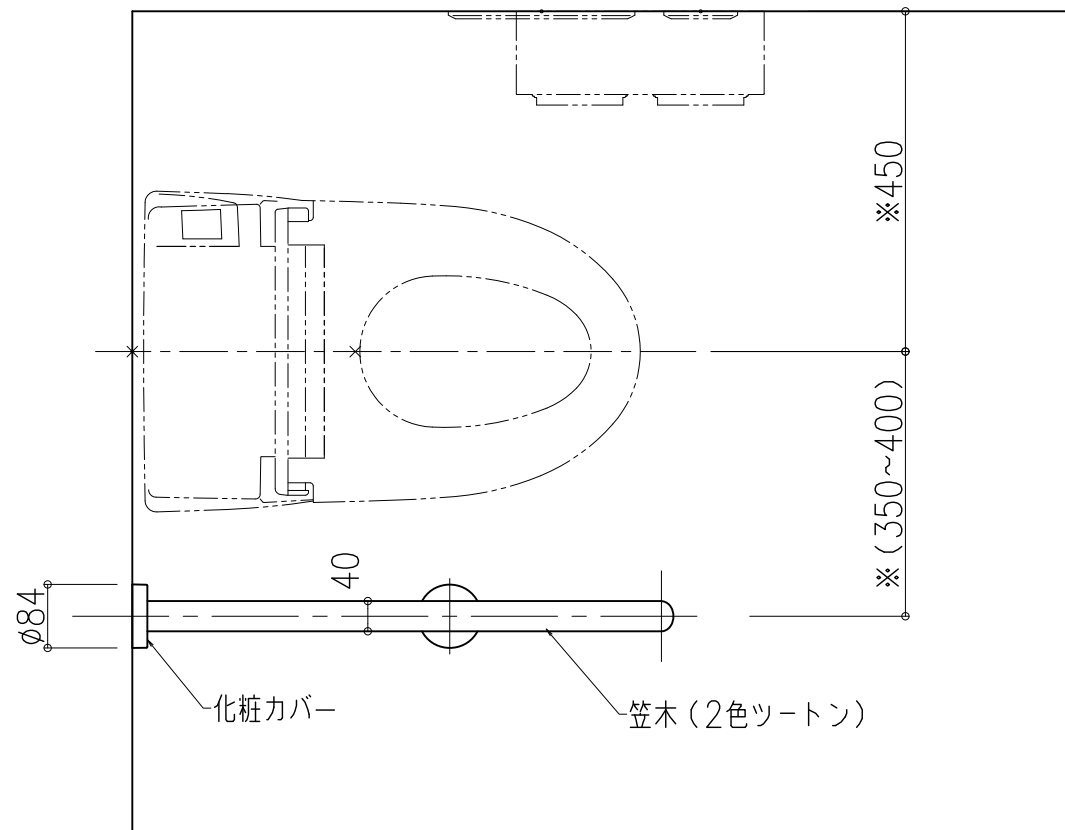


品名：
動作補助手すり
愛の手オーバー

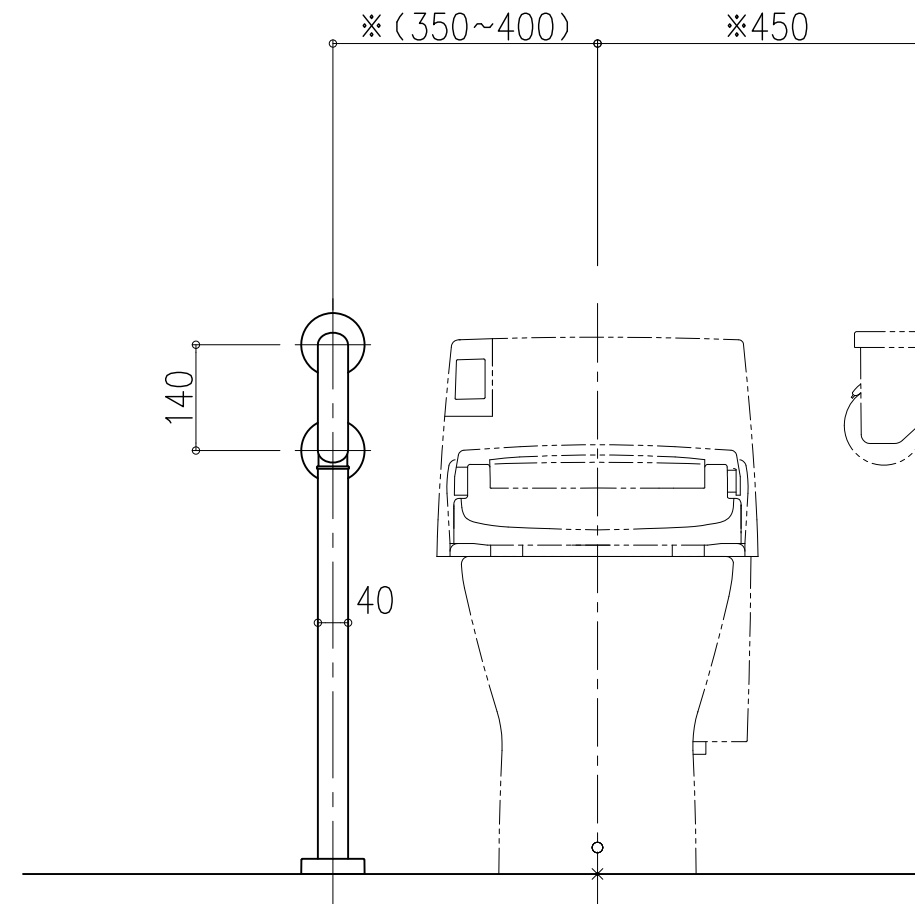
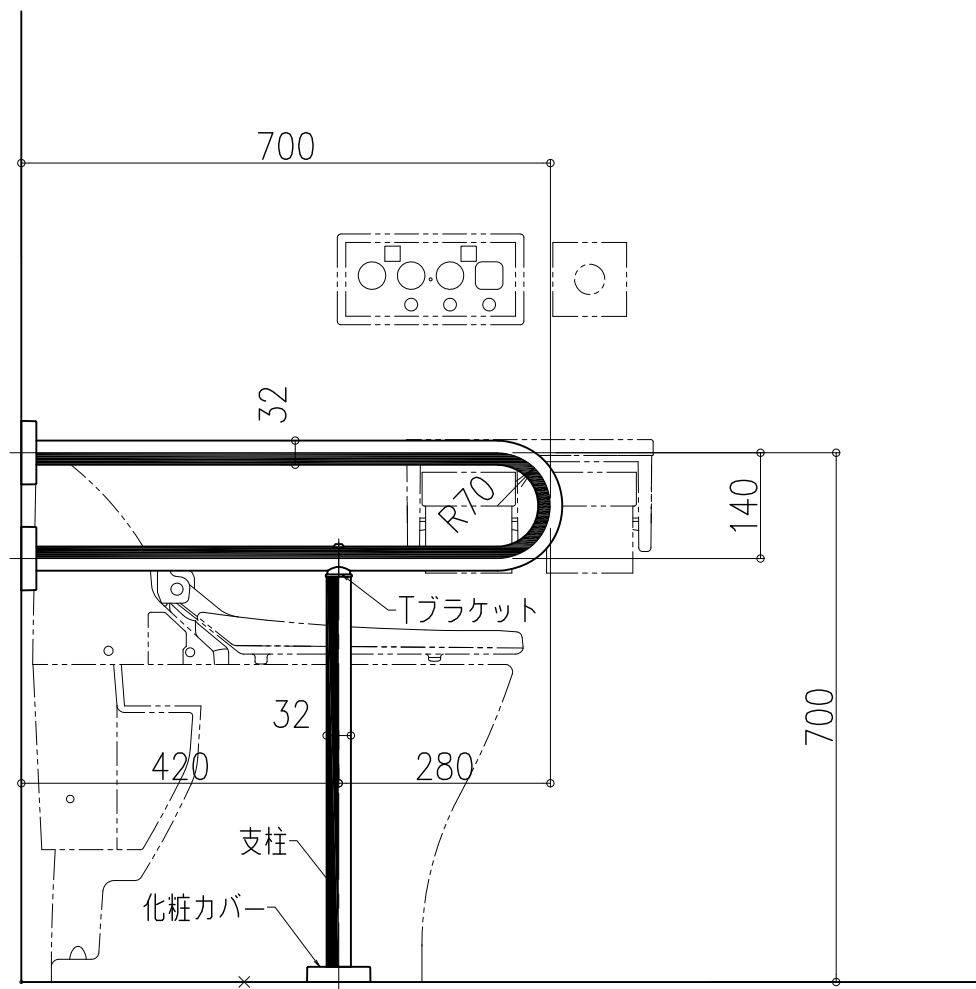
形式：
OV-LC2
(大便器用手すり)

- 仕様：
- 笠木・支柱
(楕円形状40×32)
表面材：半硬質樹脂
内部材：軟質樹脂
芯材：ステンレス鋼管 φ27.2×1.5t
色：ツートンカラー(ホワイト+ソフトブラック)
(抗ウイルス・抗菌仕様)
 - Tブラケット
垂鉛ダイカスト
色：光沢クロムめっき仕上
 - 固定座金
ステンレス
 - 化粧カバー(楕円穴用)
樹脂成形品
色：白

※印寸法は推奨値です。実際は衛生陶器ごとの
基準や利用者の使い勝手を考慮し設定下さい



四つ穴
アンカー；M6使用



図面名称：
愛の手オーバー OV-LC2
平面図、姿図

尺度：
1/10 1/3
作成日：
2018.8.3

サイズ：
A3
File Name：
OV-LC2-1dai