

品名：  
動作補助手すり  
愛の手オーバル

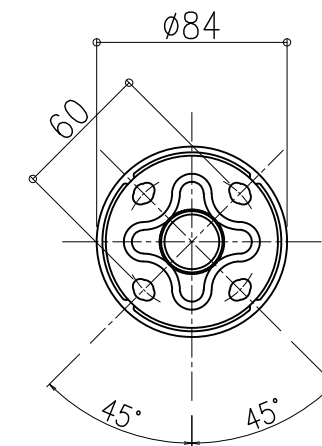
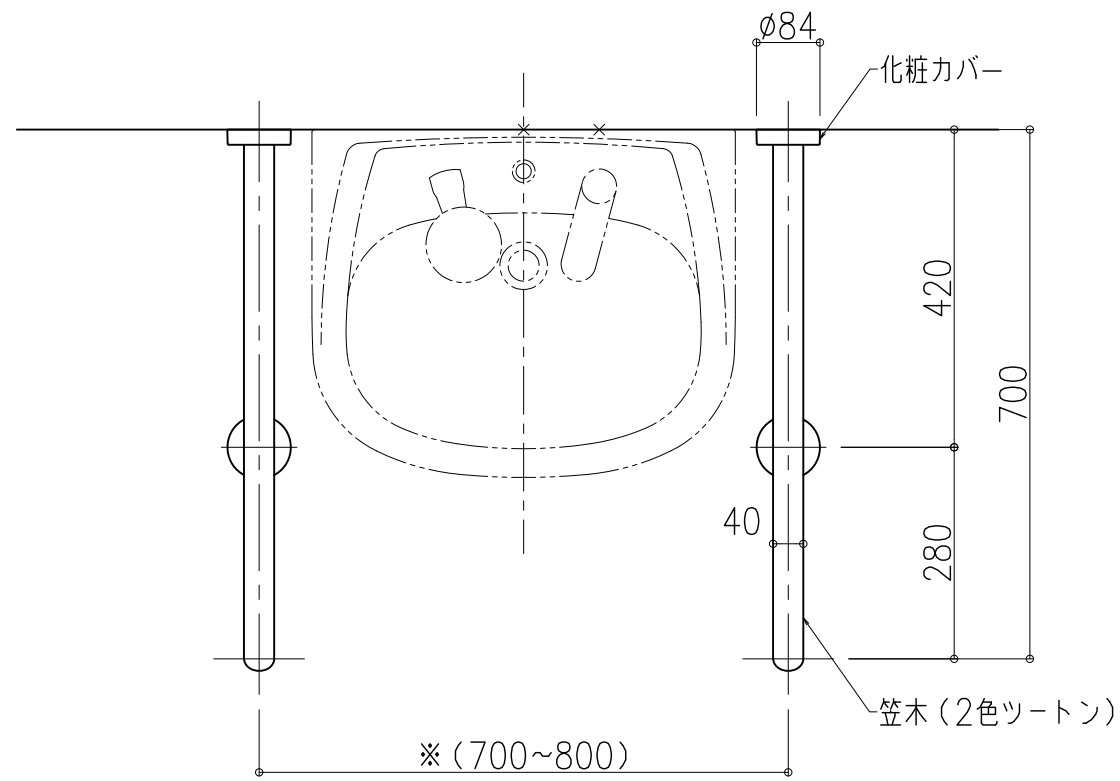
形式：  
OV-LC2  
(洗面器用手すり)

仕様：  
● 笠木・支柱  
(楕円形状40×32)  
表面材：半硬質樹脂  
内部材：軟質樹脂  
芯材：ステンレス鋼管 φ27.2×1.5t  
色：ツートンカラー(ホホワイト+ソフトブラック)  
(抗ウイルス・抗菌仕様)

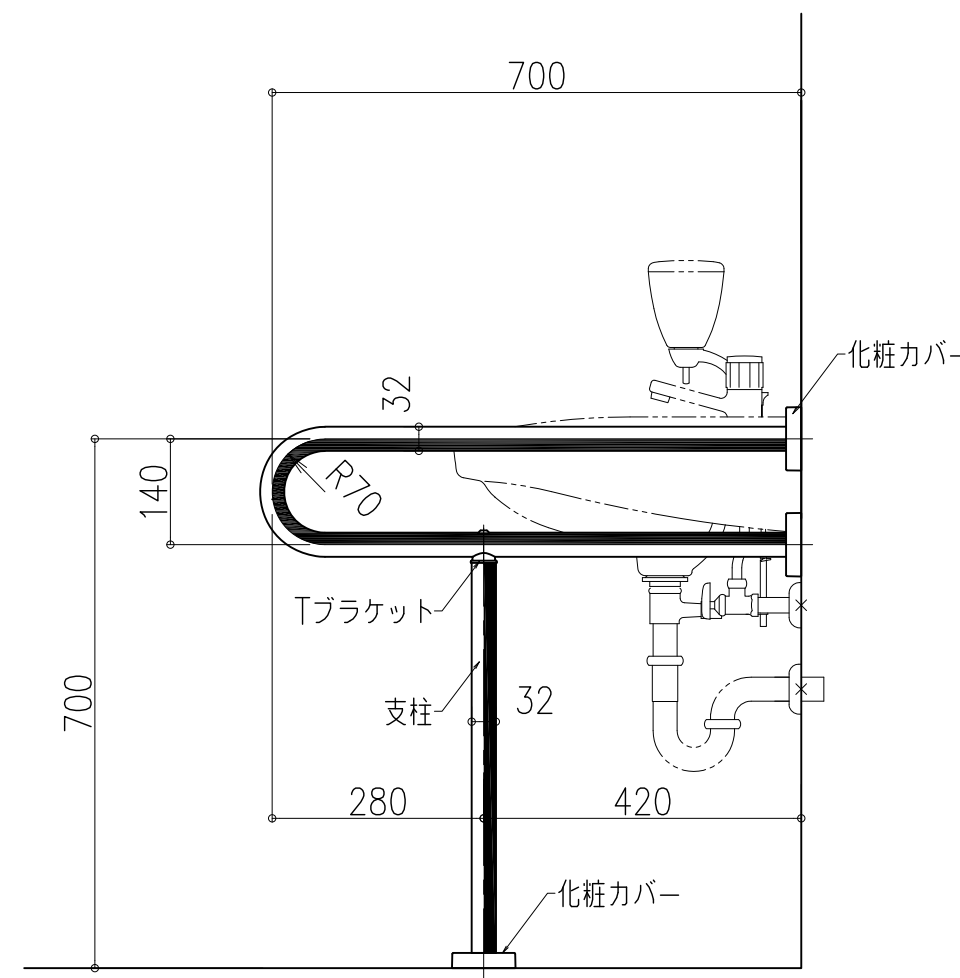
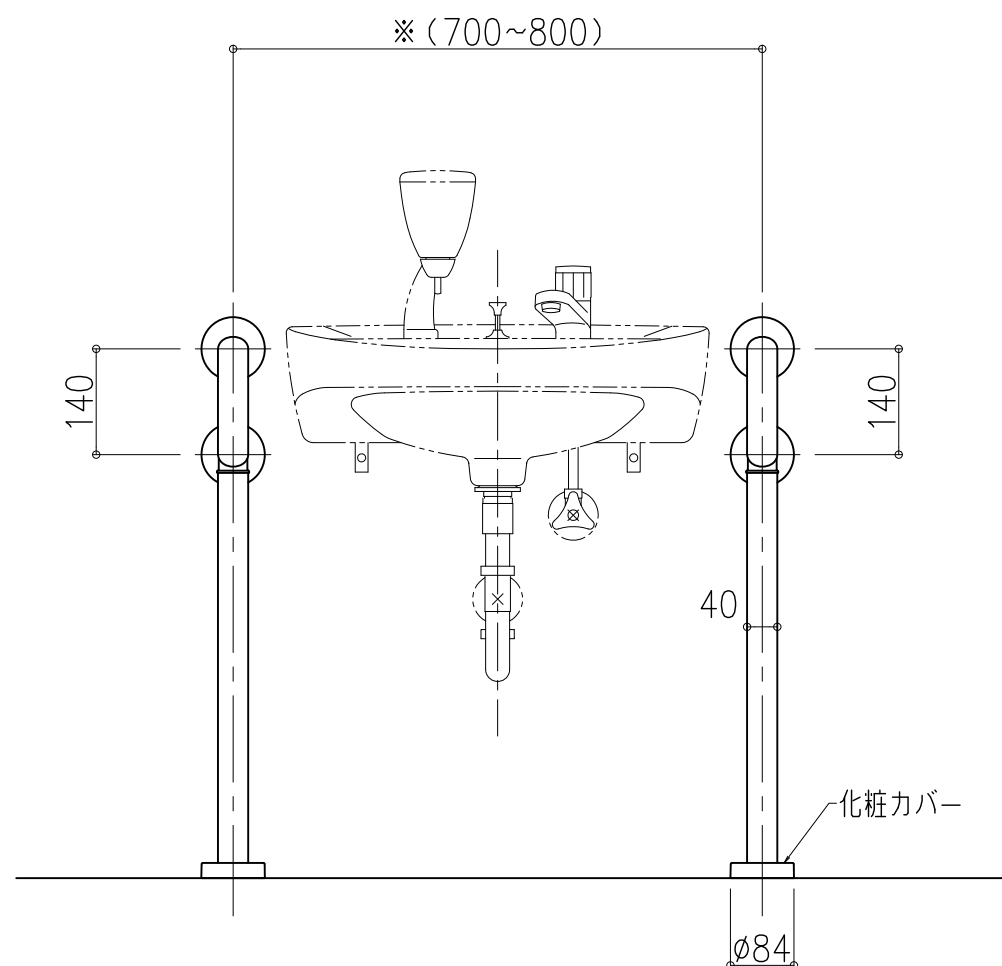
● Tブラケット  
垂鉛ダイカスト  
色：光沢クロムめっき仕上

● 固定座金  
ステンレス

● 化粧カバー(楕円穴用)  
樹脂成形品  
色：白



四つ穴  
アンカー; M6使用



【本図はOV-LC2を2台使用した例です】

※印寸法は推奨値です。実際は衛生陶器ごとの  
基準や利用者の使い勝手を考慮し設定下さい

図面名称：  
愛の手オーバル OV-LC2  
平面図、姿図

尺度：  
1/10 1/3  
作成日：  
2018.8.3

サイズ：  
A3  
File Name：  
OV-LC2-1sen