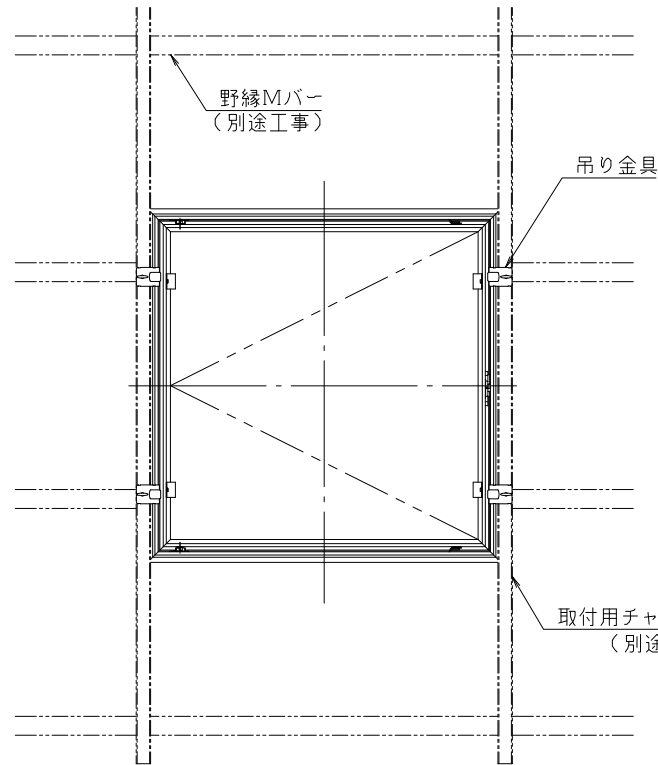
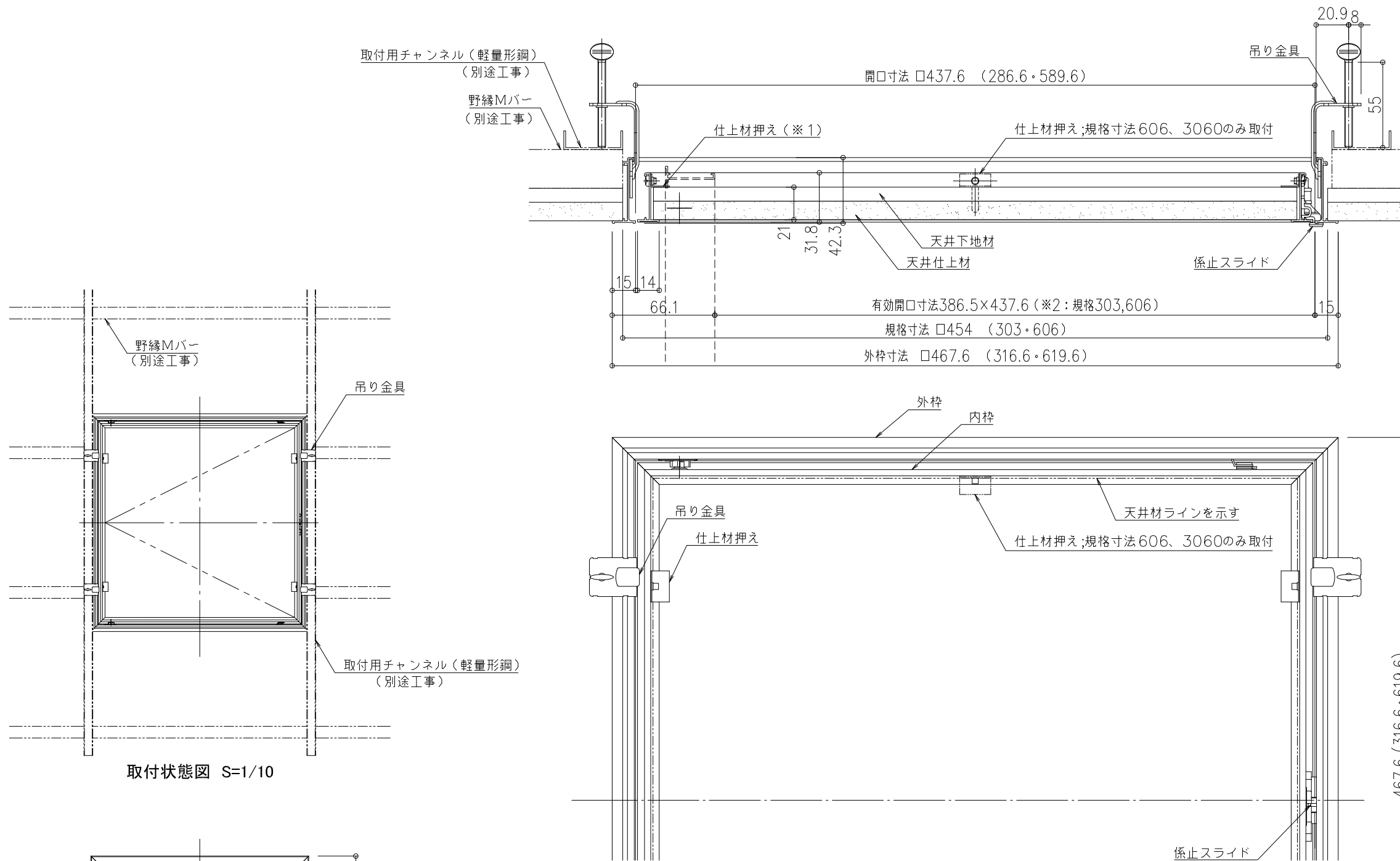
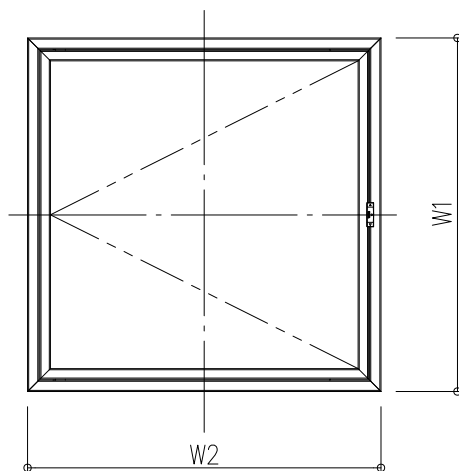


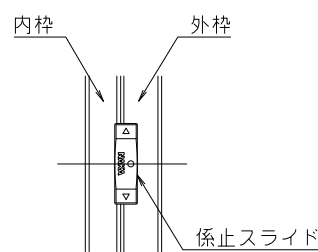
注)※1;ボード厚が21mmを超える場合は、仕上材押えを裏返して使用して下さい。  
 ※2;有効開口寸法:規格303~235.5×286.6、規格606~538.5×589.6



取付状態図 S=1/10



化粧座金仕様伏図 S=1/10



係止部見上げ図 S=1/3

型番	規格寸法 (mm)	外枠寸法 W1×W2 (mm)	シルバー	ホワイト
HH-SE II-303 HH-SE II-303W	303×303	316.6×316.6	○	○
HH-SE II-454 HH-SE II-454W	454×454	467.6×467.6	○	○
HH-SE II-606 HH-SE II-606W	606×606	619.6×619.6	○	○
HH-SE II-3060 HH-SE II-3060W	303×606	316.6×619.6	○	△

○:標準 △:受注生産

品名: 天井点検口  
ハイハッチ

形式: ハイハッチSE II  
額縁タイプ(標準仕様)

- 仕様:
- 内枠・外枠  
アルミニウム押出形材A6063S-T5  
色:シルバー(アルマイト処理)  
ホワイト(電着塗装)  
特注仕上(焼付塗装)可能【枠のみ】
  - 吊り金具  
亜鉛めっき鋼板
  - 仕上材押え  
溶融亜鉛めっき鋼板

注意  
受注生産品の納期等は営業担当へ  
お問合せ下さい。

図面名称:  
各詳細図・吊り金具施工図・係止スライド図

尺度:  
1/3 1/10  
作成日:  
2011.01.24  
(2022.4.11改訂)

サイズ:  
A3  
ファイル名:  
HH-SE II-01