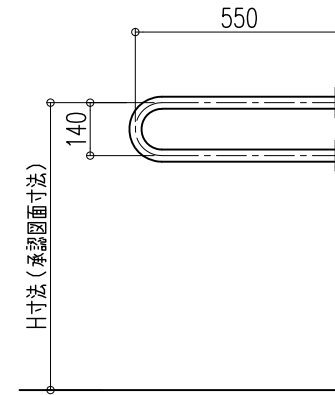


OV-LC1・OV-LC2用補強下地

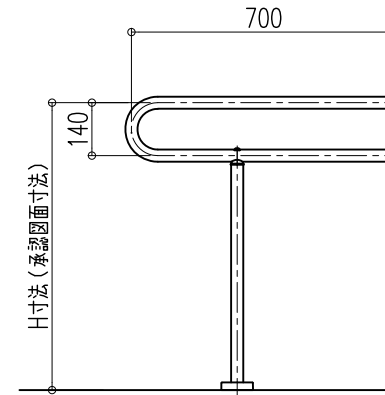
品名： 動作補助手摺  
愛の手オーバー

形式： OV-LC1・OV-LC2(固定式)

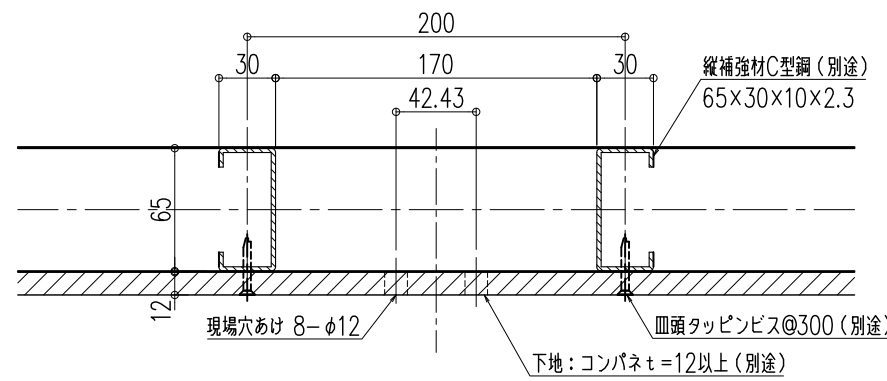
仕様：



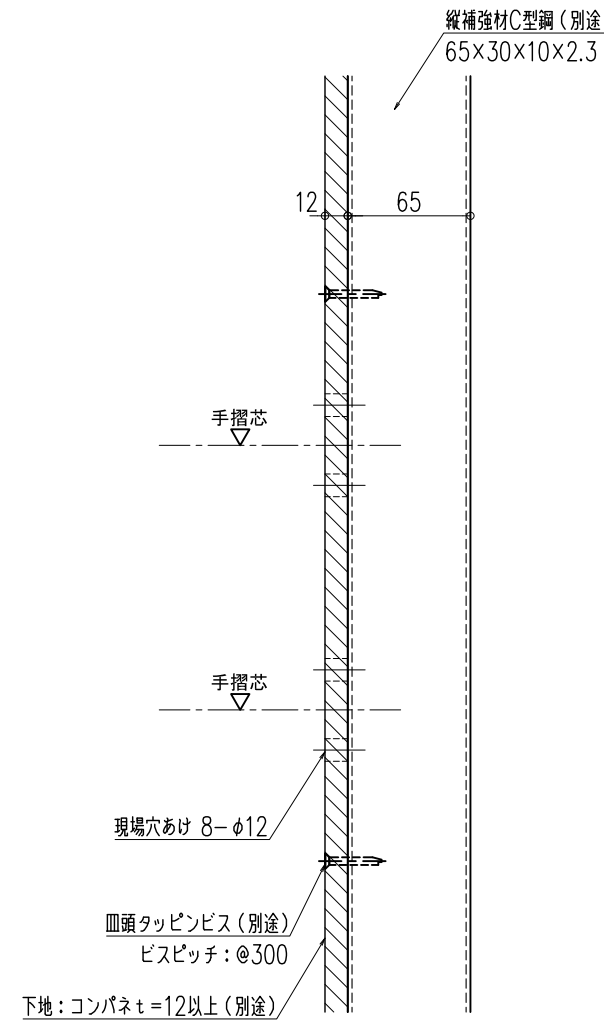
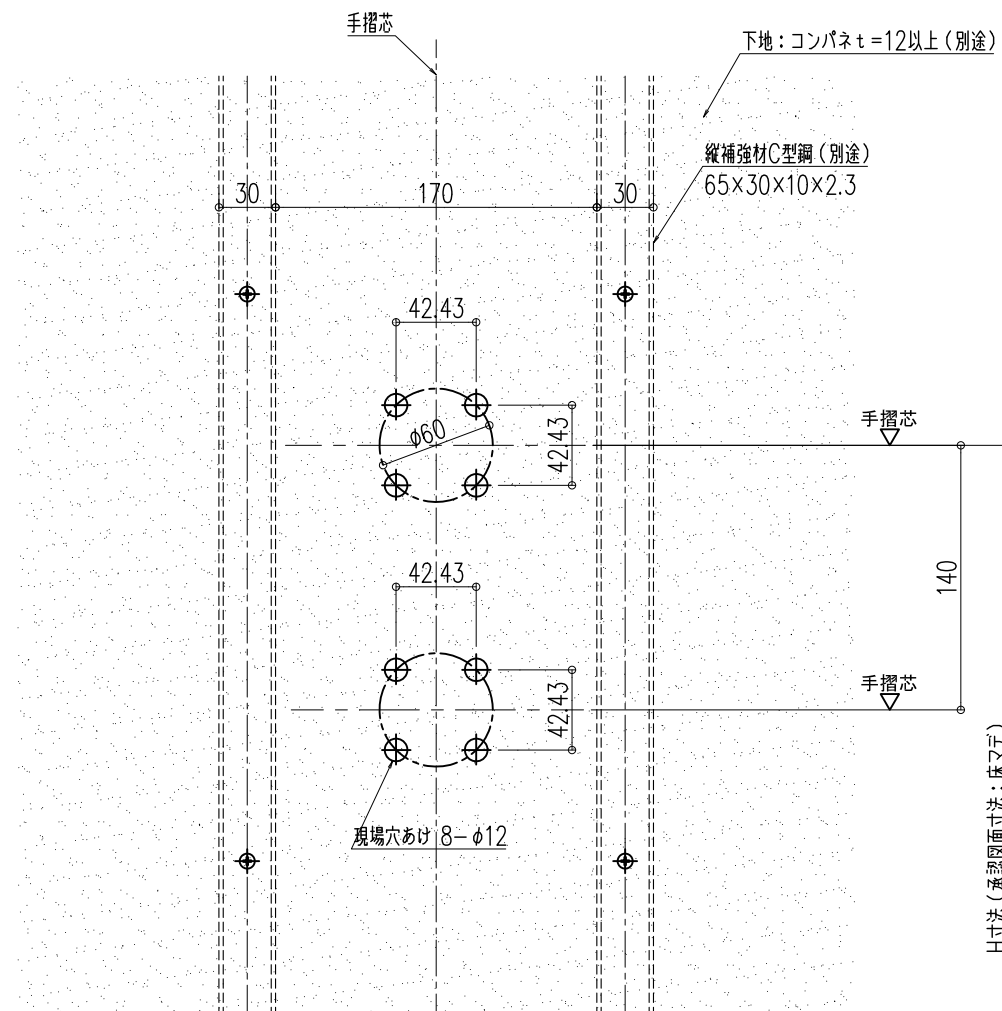
OV-LC1  
最大荷重;鉛直1200N・水平600N ※注1



OV-LC2  
最大荷重;鉛直1200N・水平600N ※注1



※取付: ボルト・メカナット M6使用



※注1  
最大荷重;鉛直1200N・水平600N の表示の意味  
この荷重以下であれば、多少の変形やガタツキが  
残る場合がありますが、外れたり、割れたりしない  
範囲を示します。

※注2  
コンパネ12t以上全面貼りとする。

図面名称： 標準仕様 F  
壁下地コンパネ貼り補強下地詳細図2

尺度： 1:4  
作成日： 2018.12.12

サイズ： A3  
File Name： 2  
補強下地-OV-C-02