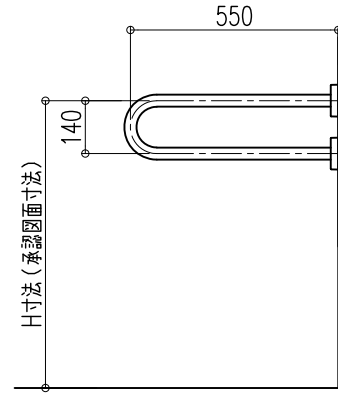
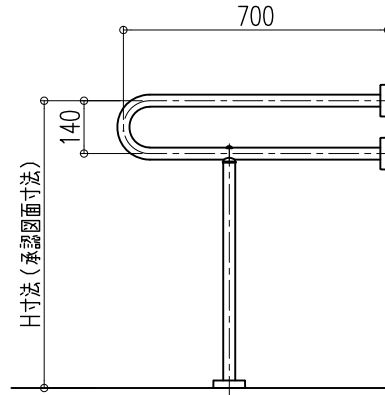


OV-LC1・OV-LC2用補強下地



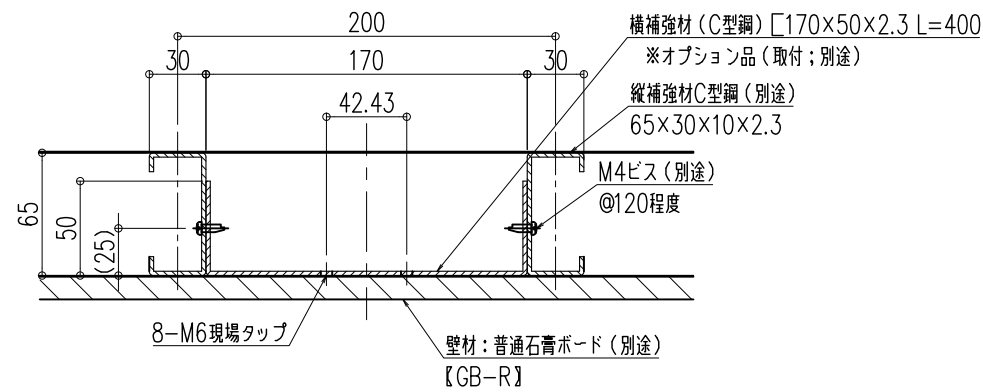
OV-LC1

最大荷重;鉛直1200N・水平600N ※注1

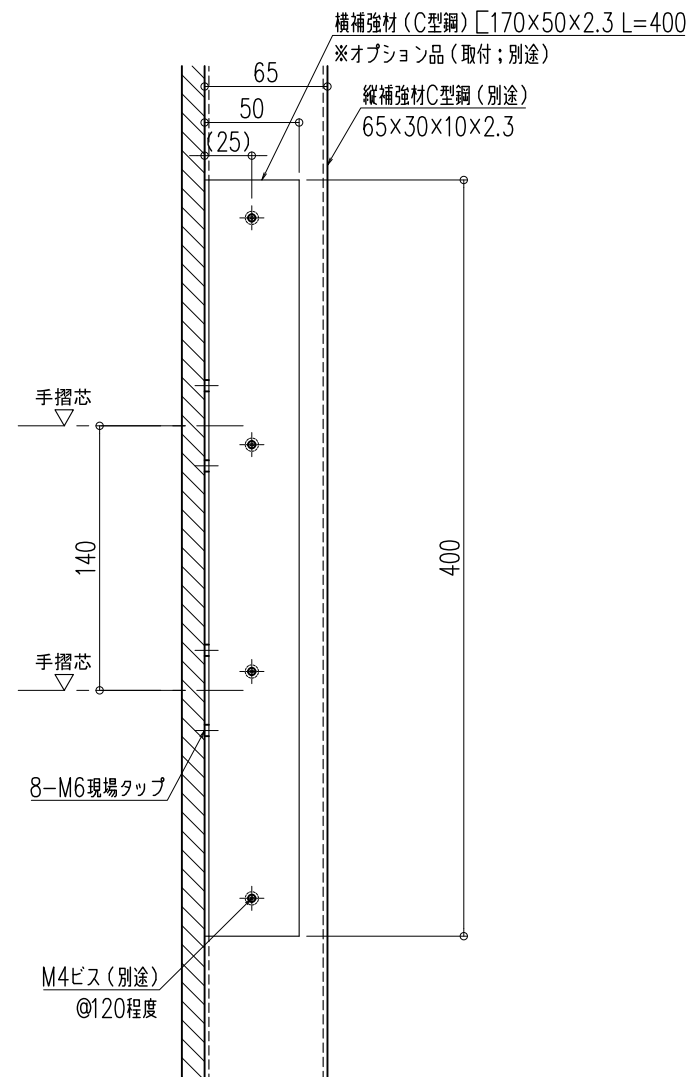
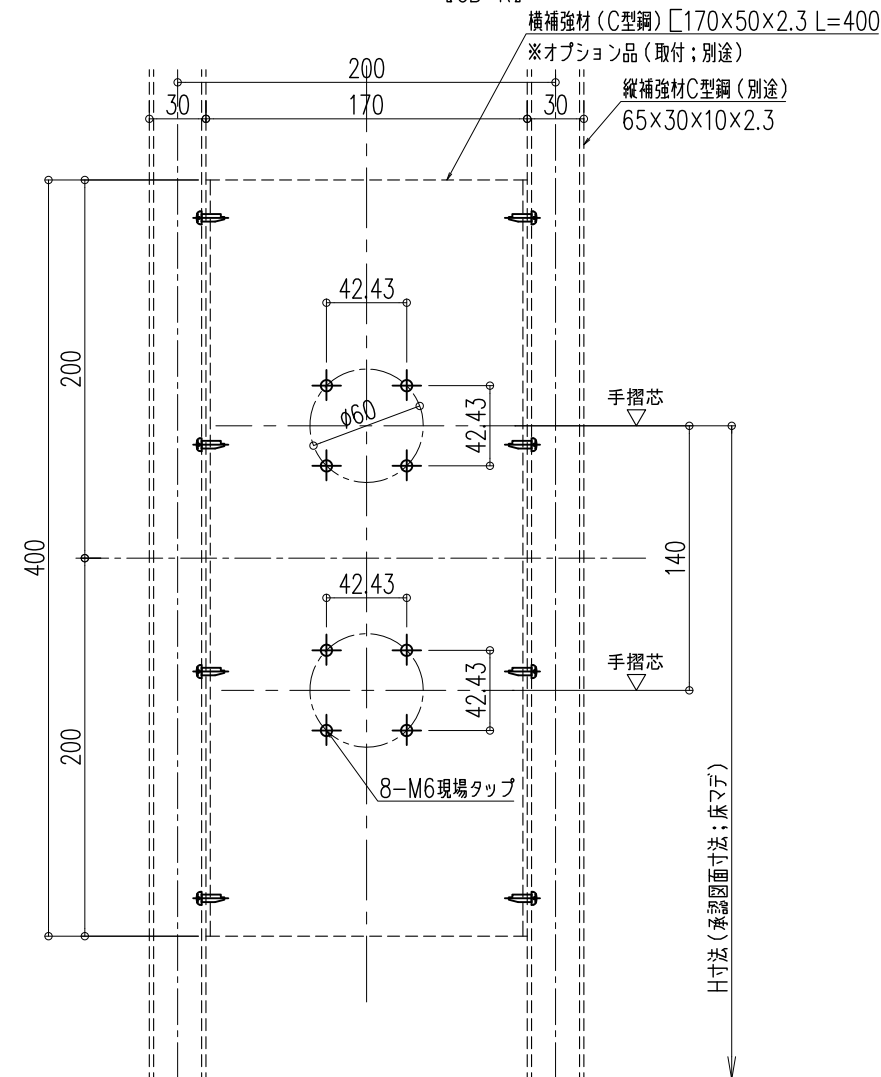


OV-LC2

最大荷重;鉛直1200N・水平600N ※注1



※取付: ボルトM6使用



※注1

最大荷重;鉛直1200N・水平600N の表示の意味
この荷重以下であれば、多少の変形やガタツキが残る場合がありますが、外れたり、割れたりしない範囲を示します。

図面名称 : 標準仕様
壁下地普通石膏ボード貼り
補強下地詳細図3

尺度 : 1:4
作成日 : 2018.12.12

サイズ : A3
File Name : 10
補強下地-OV-PLC-02