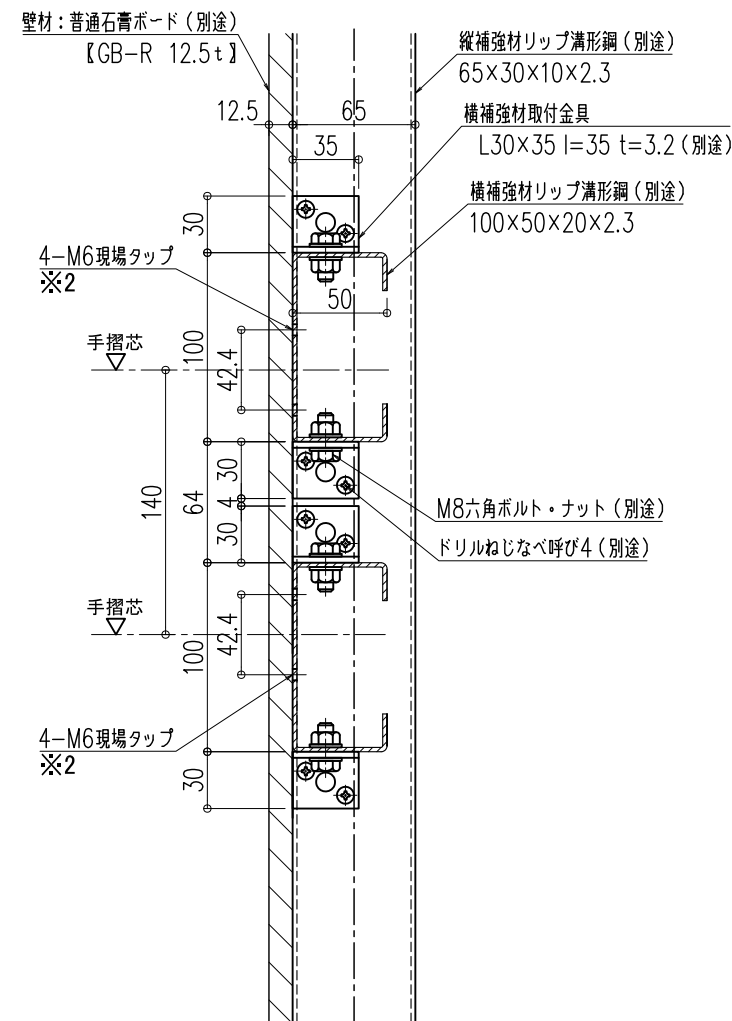
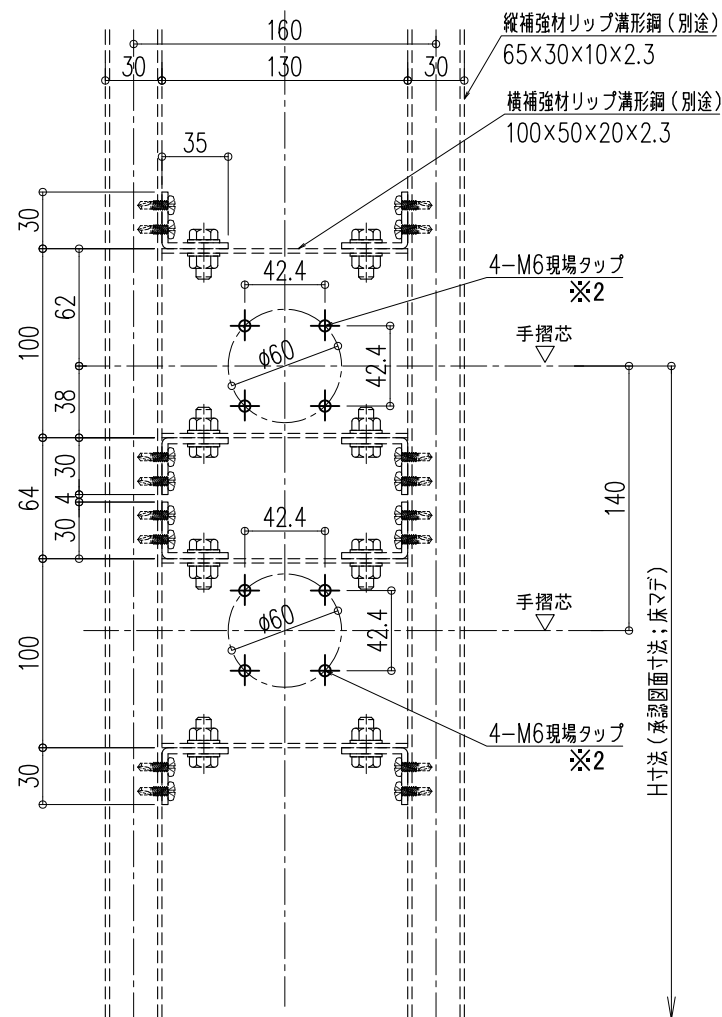
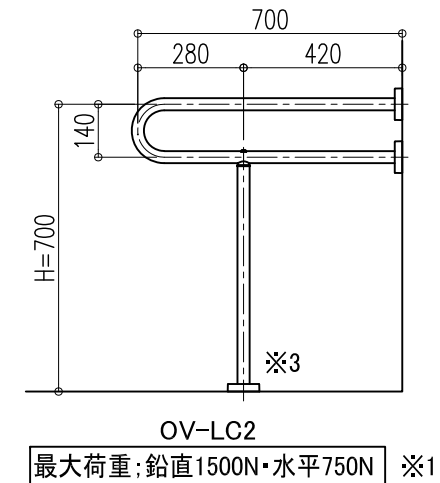
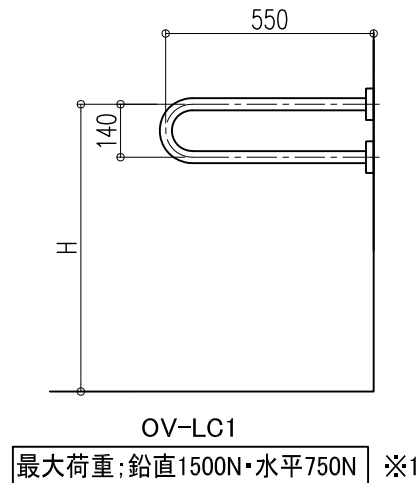
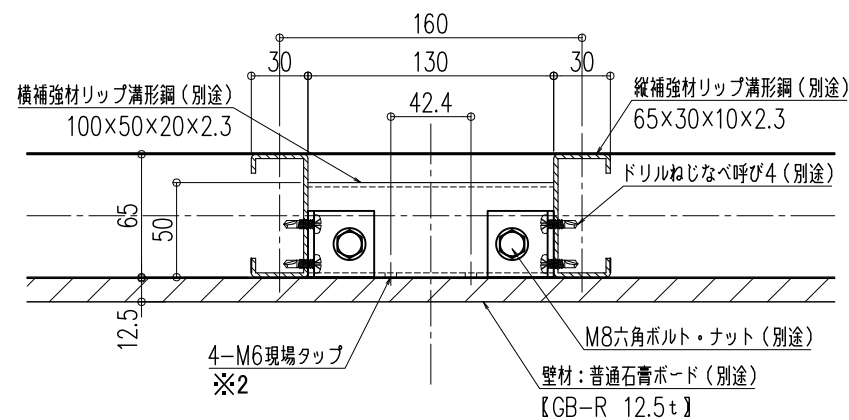


OV-LC1・OV-LC2用 JIS規格対応補強下地図

品名： 動作補助手摺
愛の手オーバー

形式： OV-LC1・OV-LC2(固定式)

仕様： 規格寸法の手摺に限り、本図通りの壁及び壁下地とすることでJIS T9282の基準を満たします。



※1 最大荷重;鉛直1500N・水平750N の表示の意味
この荷重以下であれば、多少の変形やガタツキが残る場合がありますが、外れたり、割れたりしない範囲を示します。

※2 取付(壁)： M6寸切ボルトL40・M6六角ナット
M6用平座金・M6用ばね座金使用
※3 取付(床)： M6オールアンカーSC-680・M6六角ナット・M6用平座金・M6用ばね座金使用(各4個必要)
【OV-B1のアンカー図面参照】

図面名称： M
JIS規格対応補強下地図

尺度： 1:4 作成日： 2021.06.16
サイズ： A3 File Name： ⑤⑥
補強下地
OV-Lc1/2-PL-01