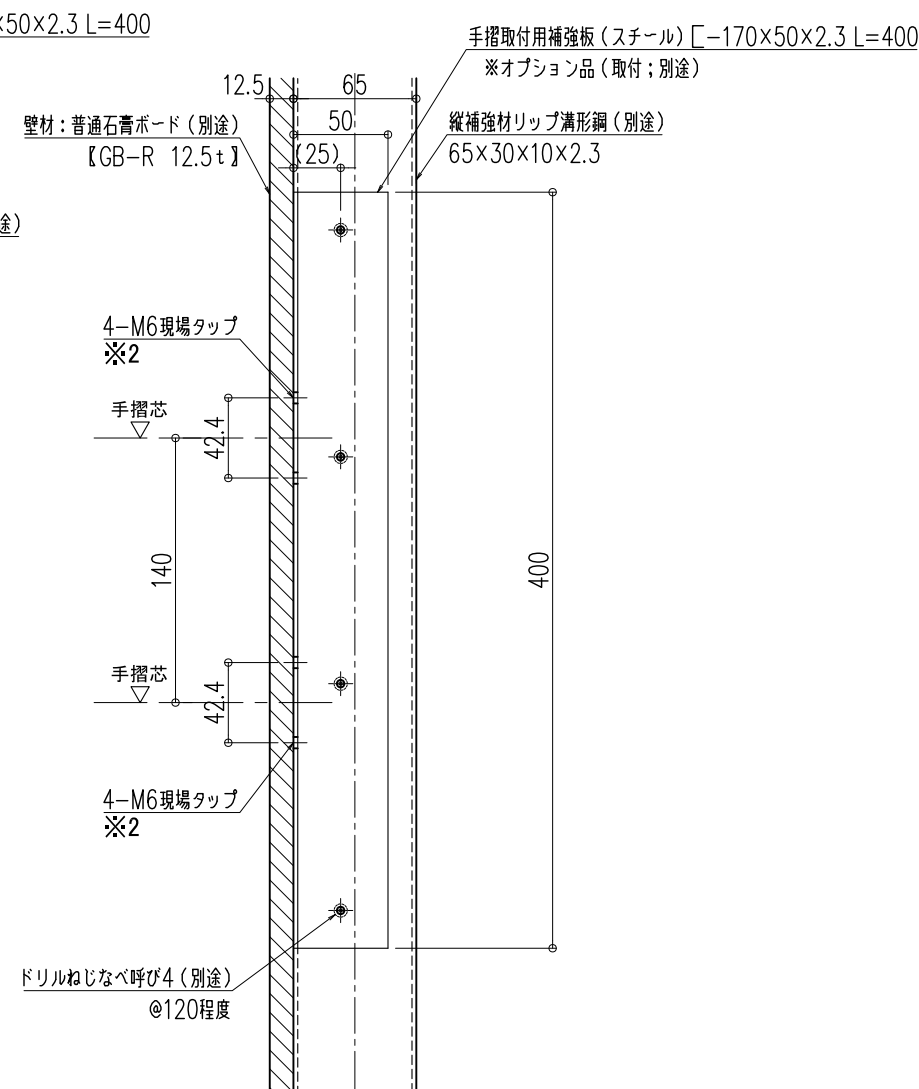
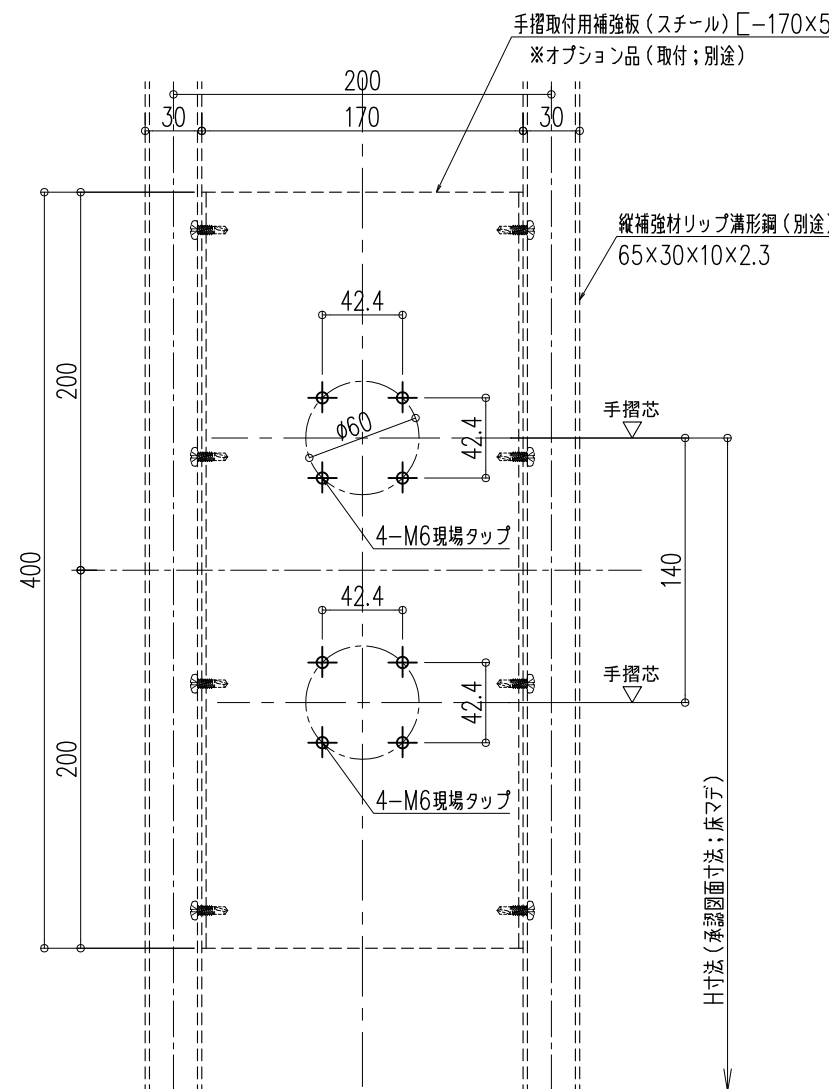
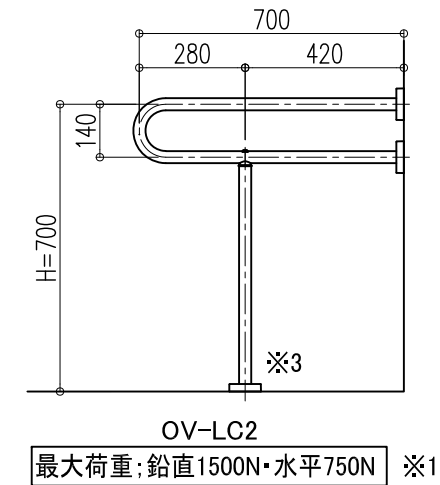
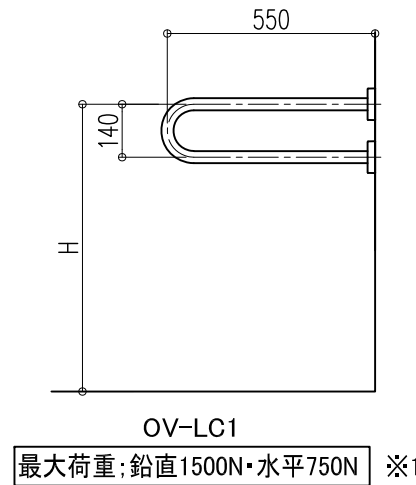
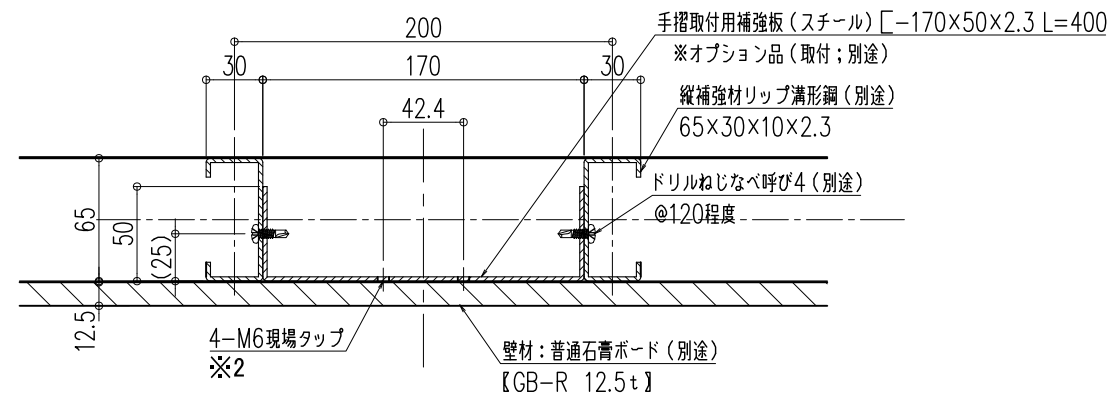


OV-LC1・OV-LC2用 JIS規格対応補強下地図



品名: 動作補助手摺
愛の手オーバー

形式: OV-LC1・OV-LC2(固定式)

仕様: 規格寸法の手摺に限り、本図通りの壁及び壁下地とすることでJIS T9282の基準を満たします。

※1 最大荷重:鉛直1500N・水平750N の表示の意味
この荷重以下であれば、多少の変形やガタツキが残る場合がありますが、外れたり、割れたりしない範囲を示します。

※2 取付(壁): M6寸切ボルトL40・M6六角ナット
M6用平座金・M6用ばね座金使用

※3 取付(床): M6オールアンカーSC-680・M6六角ナット・M6用平座金・M6用ばね座金使用
(各4個必要)
【OV-B1のアンカー図面参照】

図面名称: S
JIS規格対応補強下地図

尺度: 1:4
作成日: 2018.12.12
(2021.06.16改訂)

サイズ: A3
File Name: ⑤⑥
補強下地
OV-Lc1/2-PL-02